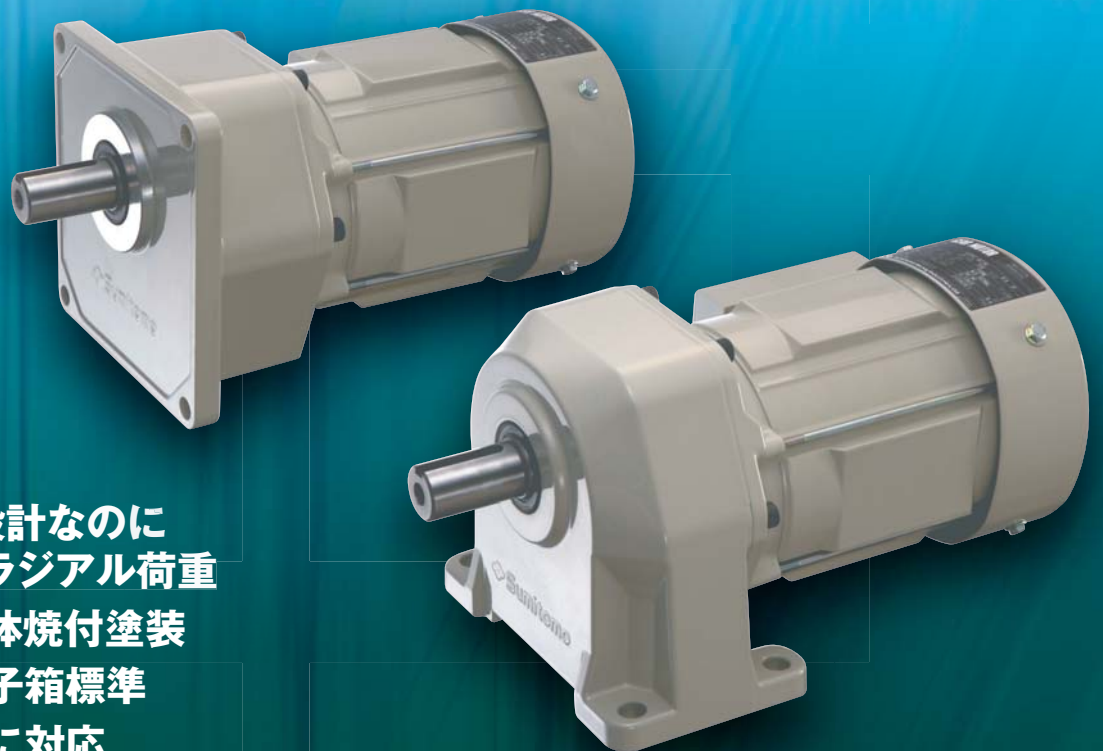


Sumitomo Drive Technologies
Always on the Move

プレスト™ NEO Gearmotor

0.1kW~2.2kW



- コンパクト設計なのに
大きな許容ラジアル荷重
- 高品質な粉体焼付塗装
- 端子台付端子箱標準
- 各海外規格に対応



- ご発注後3日でお出荷

单相モータ仕様

新発売!

(製品情報掲載)

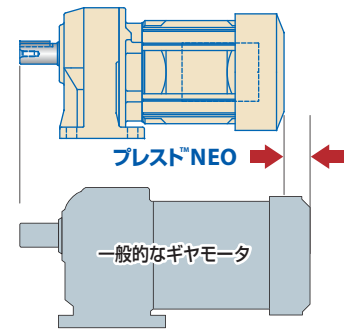
No. L2002-3

Compact

業界**最小**クラス!

設計時にうれしいコンパクトさ。

- 平行軸ギヤモータにおいて最も重要な「全長」にこだわり、高剛性ケーシングの採用と新開発のモータによりコンパクト化を実現しました。



Strong

20% up!

許容ラジアル荷重・大!

- 高負荷容量軸受と高剛性ケーシングの採用により高い許容ラジアル荷重を実現しました。お客様が設計する際の自由度が広がります。

磨き上げた性能、さらに多くのお客様へ!

単相モータ付 **新発売**

プレストNEOの優れた特長を単相電源を必要とする用途・お客様にもご使用いただけるようになりました。新開発の単相モータ採用により、妥協のない性能を実現しました。

- 新設計巻線、大容量コンデンサ採用による大きな始動トルク (0.1・0.2kWで定格トルクの280%以上)
- 回転部分各部の高精度化と電磁設計の最適化によりモータ部を低騒音化

バリエーション

モータ容量	0.1kW~0.4kW
運転方式	0.1~0.2kW コンデンサ始動形
	0.4kW コンデンサ始動・コンデンサ運転形



製品の詳細は4頁へ!

上げた「安心・安全」性能。

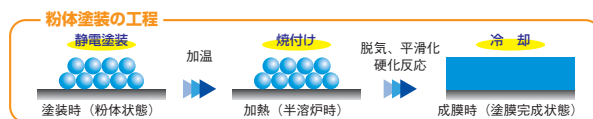
基準納期3日

Tough

キズ・剥離に強いタフな粉体焼付塗装。

- 熱硬化性粉体塗装を採用し、キズ・剥離に強い塗装を実現しました。
- 汚れがつきにくく、有機溶剤を使用していないので、環境にも優しい塗装です。

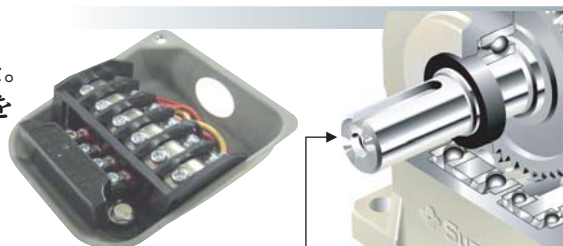
■ 洗浄強化（水性洗浄による部品加熱洗浄）と粉体高温焼付により、密着性と耐久性が向上しました。



Utility

端子台と軸端タップが標準装備。

- コンパクト（業界最小クラス）な端子箱に、配線がしやすい端子台を標準装備しました。ブレーキ付の場合、ブレーキ電源用整流器を標準で端子箱内に内蔵しました。
- 出力軸には、負荷との接続に便利な軸端タップが標準加工してあります。



業界最小クラス▲

軸端タップ

Global

各海外規格に対応しています。

- お客様のグローバルビジネスをサポートするため、世界各国の規格に対応。
- 世界50カ国に8箇所の製造工場、35箇所の組立工場、226箇所のセールスオフィスにて、現地に密着したセールス、サービス活動を展開しております。



UL 規格



CCC 規格



EC 指令

静かな環境でも使える低騒音。

- 軸及びケーシングの高剛性設計に加え、インボリュートギヤの最適化設計にて静かな運転音を実現しました。
- 低騒音ブレーキを標準採用し、ブレーキ動作音を最大で20dB（当社比）低減しました。

抜群の密封性能で信頼性向上。

- 出力軸側に長寿命材質のトリプルリップオイルシールを採用しました。また、モータ側には長寿命材質オイルシールを2個採用し、信頼性を大幅に向上しています。



機種一覧表

三相モータ	公称減速比	3	5	10	15	20	25	30	40	50	60	80	100	120	160	200
	出力回転数 50Hz (r/min)	483	290	145	97	73	58	48	36	29	24	18	15	12	9.1	7.3
	出力回転数 60Hz (r/min)	583	350	175	117	88	70	58	44	35	29	22	18	15	11	8.8
0.1kW	枠番1180 (軸径φ18)								枠番1220 (軸径φ22)							
0.2kW	枠番1180 (軸径φ18)				枠番1221 (軸径φ22)				枠番1280 (軸径φ28)							
0.4kW	枠番1220 (軸径φ22)				枠番1281 (軸径φ28)				枠番1320 (軸径φ32)							
0.75kW	枠番1280 (軸径φ28)				枠番1321 (軸径φ32)				枠番1400 (軸径φ40)							
1.5kW	枠番1320 (軸径φ32)				枠番1401 (軸径φ40)				枠番1500 (軸径φ50)							
2.2kW	枠番1400 (軸径φ40)				枠番1501 (軸径φ50)											

※0.2~2.2kWの減速比1/30と1/100は2枠番選定できます。(但し、2.2kWの1/100は除く)

単相モータ	公称減速比	3	5	10	15	20	25	30	40	50	60	80	100	120	160	200
	出力回転数 50Hz (r/min)	483	290	145	97	73	58	48	36	29	24	18	15	12	9.1	7.3
	出力回転数 60Hz (r/min)	583	350	175	117	88	70	58	44	35	29	22	18	15	11	8.8
0.1kW	枠番1180 (軸径φ18)								枠番1220 (軸径φ22)							
0.2kW	枠番1180 (軸径φ18)				枠番1221 (軸径φ22)				枠番1280 (軸径φ28)							
0.4kW	枠番1220 (軸径φ22)				枠番1281 (軸径φ28)				枠番1320 (軸径φ32)							

※0.2~0.4kWの減速比1/30と1/100は2枠番選定できます。

形式記号

● **機種記号**
Z: プレスト™NEO ギヤモータ

● **取付方式**
F: フランジ取付
H: 脚取付

● **入力容量**
01: 0.1kW 1: 0.75kW
02: 0.2kW 2: 1.5kW
05: 0.4kW 3: 2.2kW

● **ブレーキ有無**
空欄: ブレーキなし
B: ブレーキ付
C: ワンタッチゆるめブレーキ付

Z **N** **H** **M** **01** — **1180** — **CD** — **30** — **J1NXLX**

● **出力軸方向記号**
N: 取付方向自由

● **入力種類**
M: ギヤモータ

● **ギヤモータ枠番**

枠番	出力軸径	枠番	出力軸径
1180	(φ18)	1320	(φ32)
1220	(φ22)	1321	(φ32)
1221	(φ22)	1400	(φ40)
1280	(φ28)	1401	(φ40)
1281	(φ28)	1500	(φ50)
		1501	(φ50)

● **補助記号(モータ種類)**
空欄: 三相モータ付
CD: 単相モータ付 (0.1kW、0.2kW 標準タイプ)
CB: 単相モータ付 (0.4kW 標準タイプ)
AV: 三相インバータ用モータ付²⁾
ES: 高効率三相モータ付²⁾

● **減速比**

● **仕様記号(下記参照)**
(例: 単相100V国内標準)

注) 三相インバータ用モータ付と高効率三相モータ付は都度製作対応です。

詳細は【カタログNo.Z2302】をご参照ください。

仕様記号について

仕様記号: **J 1 N X L X**

端子箱仕様

● **1桁目 適用規格**

J	JIS (日本)
U	UL
N	NEMA
E	CEマーキング
C	CCC
A	CSA

● **2桁目 電圧**

規格	電圧						
	D	1	2	4	8	9	
三相モータ	—	—	200/220 50/60	400/440 50/60	—	—	その他
単相モータ	100/200 50/60	100 50/60	200 50/60	—	—	—	—

● **3桁目 使用環境**

N	屋内形
A	屋外形

● **4桁目 端子箱種類**

B	アルミ製・端子台付
S	鋼板製端子箱
Q	樹脂製・端子台付
T	鋼板製・端子台付
X	端子箱無し

● **5桁目 取付位置または引出口位置(出力側から見て)**

L	左	R	右
T	上	B	下

● **6桁目 引出口方向**

A式	B式
C式	D式
X	端子箱無し

● **仕様記号桁目**

桁目	仕様項目
1	適用規格
2	電圧
3	使用環境
4	端子箱種類
5	取付位置
6	引出口方向

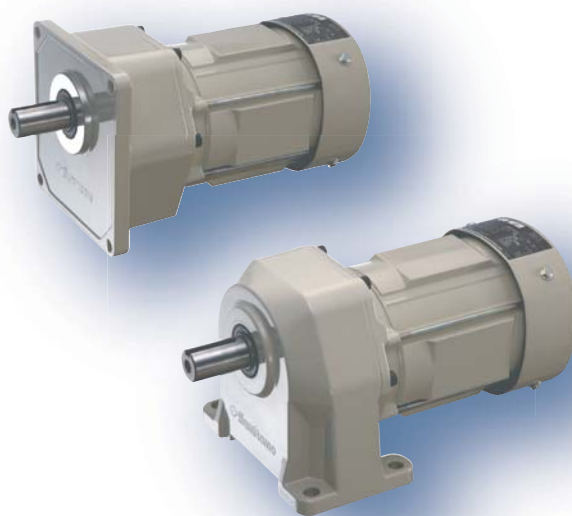
上段: 電圧 (V)
下段: 周波数 (Hz)

プレスト™ NEO Gearmotor

単相モータ付 0.1kW~0.4kW

製品資料

- 標準仕様表
- 選定表
- 寸法図
- 結線図



三相モータ付および製品詳細については、「プレストNEOギヤモータカタログ」をご参照ください。
(カタログNo. Z2302)

標準仕様

モータ部

種類	項目	標準仕様
単相モータ・屋内形	容量範囲	0.1kW ~ 0.4kW 4極
	保護方式 外被構造	IP44 (屋内) 全閉外扇形
	電 源	0.1kW、0.2kW : 100V 50/60Hz 0.4kW : 100、200V 50/60Hz (2重電圧)
	耐熱クラス	4極 B
	時間定格	連続定格
	始動方式	0.1kW、0.2kW : コンデンサ始動 0.4kW : コンデンサ始動コンデンサ運転
	口 出 線 (ラグ式)	0.1kW、0.2kW : 4本 0.4kW : 6本
	規 格	JIS 準拠

ギヤ部

項目	標準仕様
潤滑方式	専用特殊グリースによる潤滑 (工場出荷時にグリースを充填しております。)
減速方式	インボリュート歯車による平行軸歯車減速方式
材 質	ケーシング：アルミニウム合金

その他

項目	標準仕様	
周囲条件	設置場所	屋内 (塵埃の少ない、水のかからない場所)
	周囲温度	-10 ~ 40℃ ^{注)}
	周囲湿度	85%以下 ただし、結露しないこと
	標 高	1000m 以下
	雰 囲 気	腐食性ガス、爆発性ガス、蒸気粉じんがないこと。塵埃を含まない換気の良い場所であること。
据付角度	制限なし	
塗 装	塗装質：エポキシポリエステル系 塗装色：マンセル 5Y8/1 相当 (近似値)	

注) ギヤモータを密閉した場所へ据付ける場合は、周囲温度が 40℃以下であることをご確認ください。

平行軸ギヤモータ・フランジ取付形 (ZNFM)・脚取付形 (ZNHM)

0.1kW・単相モータ・屋内形

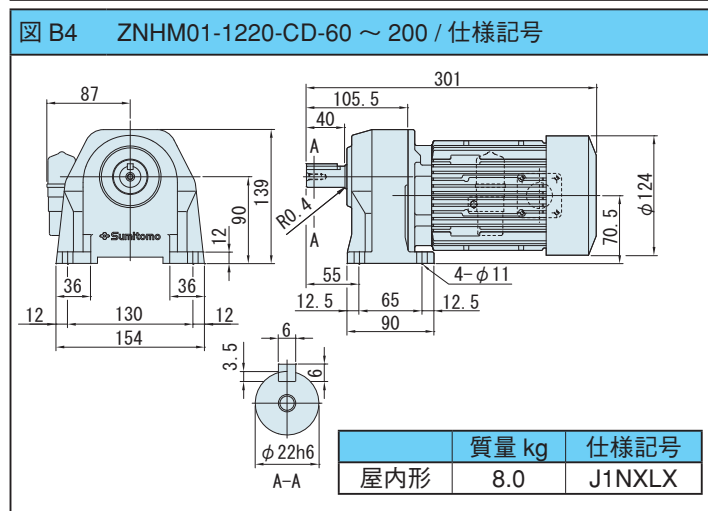
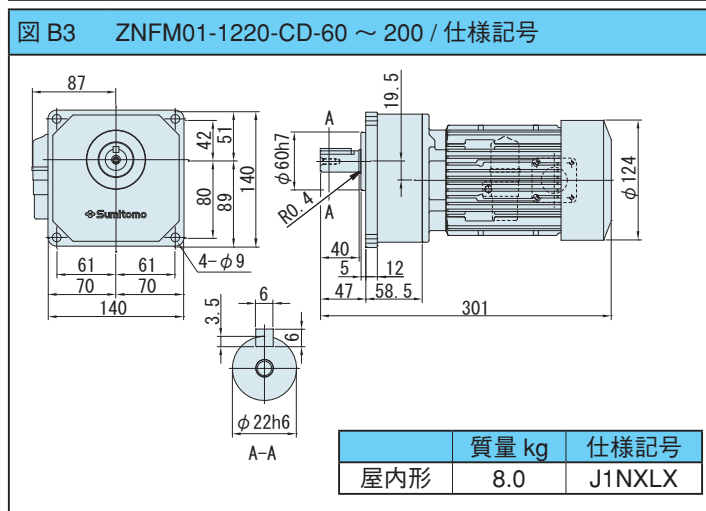
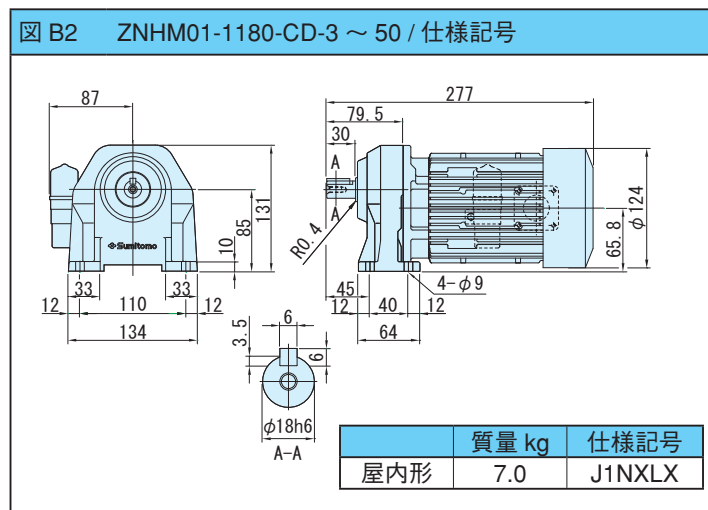
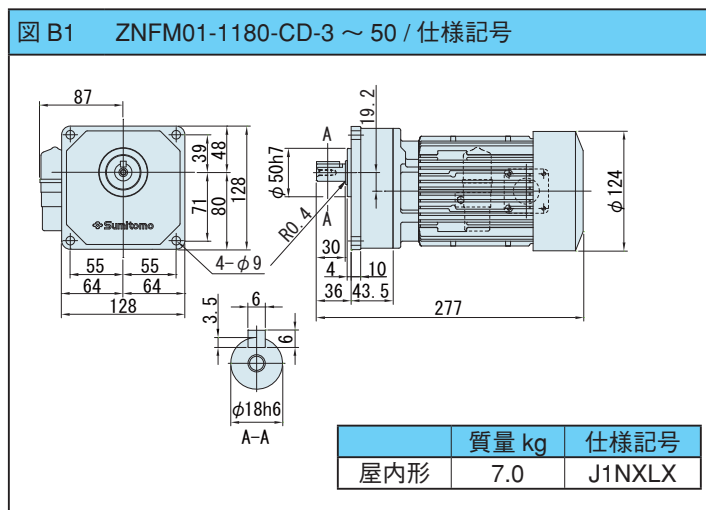
容量	電圧(V)	周波数(Hz)	耐熱クラス	保護方式外被構造	時間定格
0.1kW	100	50/60	B	IP44 全閉外扇形	連続定格

※ 200V 級モータをご希望の際はご照会ください。

減速比	実減速比	出力回転数 r/min		容量 記号	— 枠番 — 減速比 (形式記号詳細3頁)	出力トルク Tout				出力軸許容ラジアル荷重 Pro				寸法図	
		50Hz	60Hz			N・m		kgf・m		N		kgf		フランジ 取付	脚取付
3	2.91	483	583	ZNFM (フランジ 取付)	01 - 1180 -CD - 3	1.78	1.48	0.182	0.150	690	690	70	70	図 B1	図 B2
5	5.03	290	350		01 - 1180 -CD - 5	2.97	2.46	0.303	0.251	810	810	83	83		
10	10.20	145	175		01 - 1180 -CD - 10	6.20	5.14	0.632	0.524	1060	1060	108	108		
15	14.52	96.7	117		01 - 1180 -CD - 15	9.30	7.70	0.948	0.786	1250	1250	127	127		
20	20.57	72.5	87.5		01 - 1180 -CD - 20	12.4	10.3	1.26	1.05	1420	1420	145	145		
25	24.44	58.0	70.0		01 - 1180 -CD - 25	15.5	12.8	1.58	1.31	1530	1530	156	156		
30	30.40	48.3	58.3		01 - 1180 -CD - 30	18.6	15.4	1.90	1.57	1650	1650	168	168		
40	41.53	36.3	43.8		01 - 1180 -CD - 40	24.8	20.5	2.53	2.09	1800	1800	184	184		
50	48.57	29.0	35.0		01 - 1180 -CD - 50	31.0	25.7	3.16	2.62	1890	1890	193	193		
60	60.22	24.2	29.2		ZNHM (脚取付)	01 - 1220 -CD - 60	36.0	29.8	3.67	3.04	2700	2700	275		
80	77.38	18.1	21.9	01 - 1220 -CD - 80		48.0	39.8	4.90	4.06	2940	2940	300	300		
100	101.64	14.5	17.5	01 - 1220 -CD - 100		60.0	49.7	6.12	5.07	2940	2940	300	300		
120	115.75	12.1	14.6	01 - 1220 -CD - 120		72.0	59.7	7.34	6.08	2940	2940	300	300		
160	154.13	9.06	10.9	01 - 1220 -CD - 160		96.0	79.6	9.79	8.11	2940	2940	300	300		
200	192.50	7.25	8.75	01 - 1220 -CD - 200		120	99.4	12.2	10.1	2940	2940	300	300		

注) 1. 出力回転数は、モータ回転数 50Hz：1450r/min、60Hz：1750r/min としたときの代表値です。

2. 出力軸許容ラジアル荷重は、出力軸中央の位置の値です。



注) 1. 出力軸径寸法：寸法公差は、JIS B 0401-1998 "h6" です。

2. 軸端キー寸法：寸法公差は、JIS B 1301-1996 平行キーに依っています。

3. 出力軸部の詳細寸法は、プレスト NEO カタログ (Z2302) 技術資料を参照ください。

4. 本寸法図の寸法および質量は、予告無しに変更することがあります。

平行軸ギヤモータ・フランジ取付形 (ZNFM)・脚取付形 (ZNHM) 0.2kW・単相モータ・屋内形

容量	電圧(V)	周波数(Hz)	耐熱クラス	保護方式外被構造	時間定格
0.2kW	100	50/60	B	IP44 全閉外扇形	連続定格

※ 200V 級モータをご希望の際はご照会ください。

減速比	実減速比	出力回転数 r/min		容量記号 — 枠番 — 減速比 (形式記号詳細 3 頁)	出力トルク Tout				出力軸許容ラジアル荷重 Pro				寸法図		
		50Hz	60Hz		N・m		kgf・m		N		kgf		フランジ取付	脚取付	
					50Hz	60Hz	50Hz	60Hz	50Hz	60Hz	50Hz	60Hz			
3	2.91	483	583	ZNFM (フランジ取付)	02 - 1180 - CD - 3	3.56	2.95	0.363	0.301	690	690	70	70	図 B1	図 B2
5	5.03	290	350		02 - 1180 - CD - 5	5.93	4.92	0.605	0.501	810	810	83	83		
10	10.20	145	175		02 - 1180 - CD - 10	12.4	10.3	1.26	1.05	1060	1060	108	108		
15	14.52	96.7	117		02 - 1180 - CD - 15	18.6	15.4	1.90	1.57	1250	1250	127	127		
20	20.57	72.5	87.5		02 - 1180 - CD - 20	24.8	20.5	2.53	2.09	1420	1420	145	145		
25	24.44	58.0	70.0	ZNHM (脚取付)	02 - 1180 - CD - 25	31.0	25.7	3.16	2.62	1530	1530	156	156	図 B3	図 B4
30	30.40	48.3	58.3		02 - 1180 - CD - 30	37.2	30.8	3.79	3.14	1650	1650	168	168		
30	31.11	48.3	58.3		02 - 1221 - CD - 30	37.2	30.8	3.79	3.14	2120	2120	216	216		
40	40.39	36.3	43.8		02 - 1221 - CD - 40	48.0	39.8	4.90	4.06	2300	2300	235	235		
50	51.02	29.0	35.0		02 - 1221 - CD - 50	60.0	49.7	6.12	5.07	2500	2500	255	255		
60	60.42	24.2	29.2	02 - 1221 - CD - 60	72.0	59.7	7.34	6.08	2700	2700	275	275	図 B3	図 B4	
80	80.46	18.1	21.9	02 - 1221 - CD - 80	96.0	79.6	9.79	8.11	2940	2940	300	300			
100	101.63	14.5	17.5	02 - 1221 - CD - 100	120	99.4	12.2	10.1	2940	2940	300	300			

- 注) 1. 出力回転数は、モータ回転数 50Hz: 1450r/min、60Hz: 1750r/min としたときの代表値です。
2. 出力軸許容ラジアル荷重は、出力軸中央の位置の値です。

図 B1 ZNFM02-1180-CD-3 ~ 30 / 仕様記号

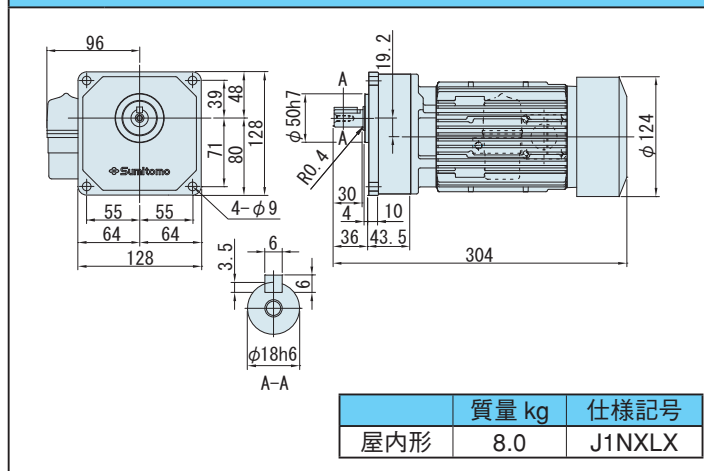


図 B2 ZNHM02-1180-CD-3 ~ 30 / 仕様記号

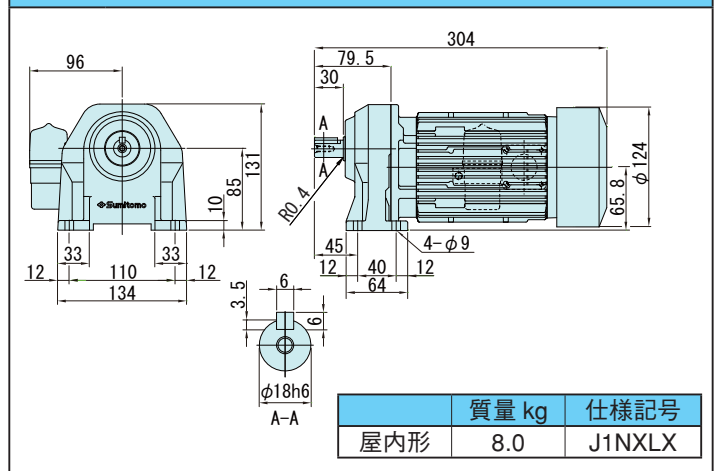


図 B3 ZNFM02-1221-CD-30 ~ 100 / 仕様記号

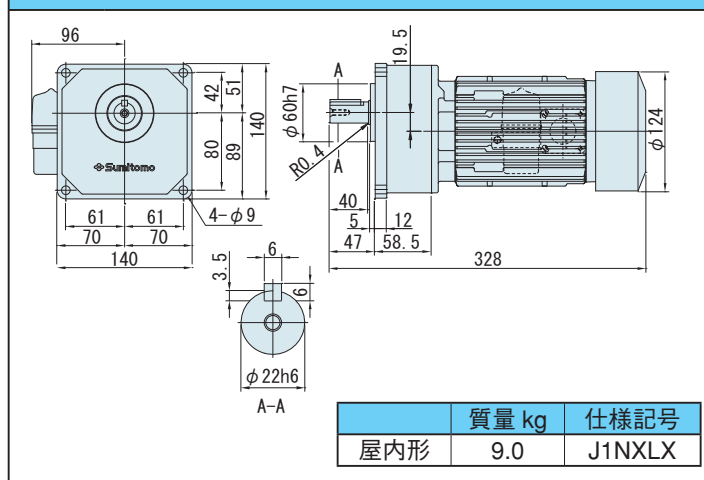
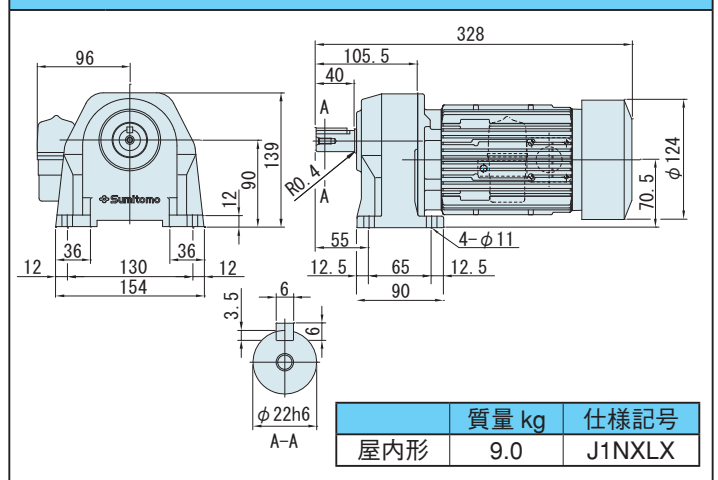


図 B4 ZNHM02-1221-CD-30 ~ 100 / 仕様記号



- 注) 1. 出力軸径寸法: 寸法公差は、JIS B 0401-1998 "h6" です。
2. 軸端キー寸法: 寸法公差は、JIS B 1301-1996 平行キーに依っています。
3. 出力軸部の詳細寸法は、プレスト NEO カタログ(Z2302)技術資料を参照ください。
4. 本寸法図の寸法および質量は、予告無しに変更することがあります。

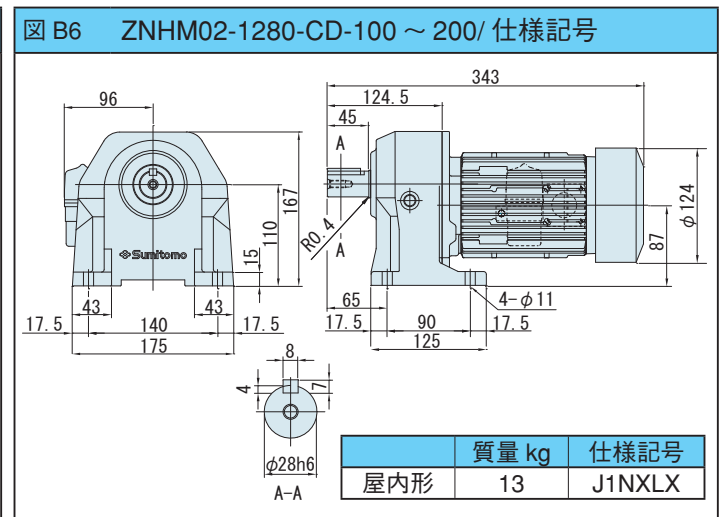
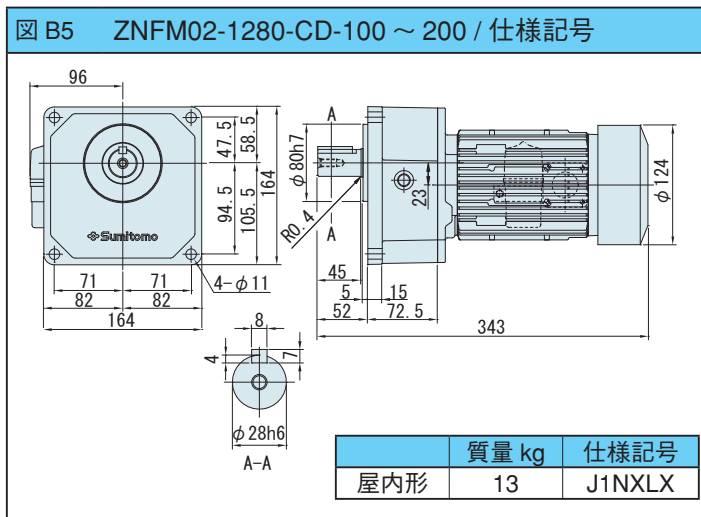
平行軸ギヤモータ・フランジ取付形 (ZNFM)・脚取付形 (ZNHM) 0.2kW・単相モータ・屋内形

容量	電圧(V)	周波数(Hz)	耐熱クラス	保護方式外被構造	時間定格
0.2kW	100	50/60	B	IP44 全閉外扇形	連続定格

※ 200V 級モータをご希望の際はご照会ください。

減速比	実減速比	出力回転数 r/min		容量 記号 — 枠番 — 減速比 (形式記号詳細3頁)	出力トルク Tout				出力軸許容ラジアル荷重 Pro				寸法図								
		50Hz	60Hz		N・m		kgf・m		N		kgf		フランジ 取付	脚取付							
					50Hz	60Hz	50Hz	60Hz	50Hz	60Hz	50Hz	60Hz									
100	97.33	14.5	17.5	ZNFM (フランジ 取付)	02	-	1280	-	CD	-	100	120	99.4	12.2	10.1	3410	3410	348	348	図 B5	図 B6
120	116.80	12.1	14.6	ZNFM (フランジ 取付)	02	-	1280	-	CD	-	120	144	119	14.7	12.2	4000	4000	408	408		
160	159.27	9.06	10.9	ZNFM (脚取付)	02	-	1280	-	CD	-	160	192	159	19.6	16.2	4120	4120	420	420	図 B5	図 B6
200	198.99	7.25	8.75	ZNFM (脚取付)	02	-	1280	-	CD	-	200	240	199	24.5	20.3	4120	4120	420	420		

- 注) 1. 出力回転数は、モータ回転数 50Hz: 1450r/min、60Hz: 1750r/min としたときの代表値です。
2. 出力軸許容ラジアル荷重は、出力軸中央の位置の値です。



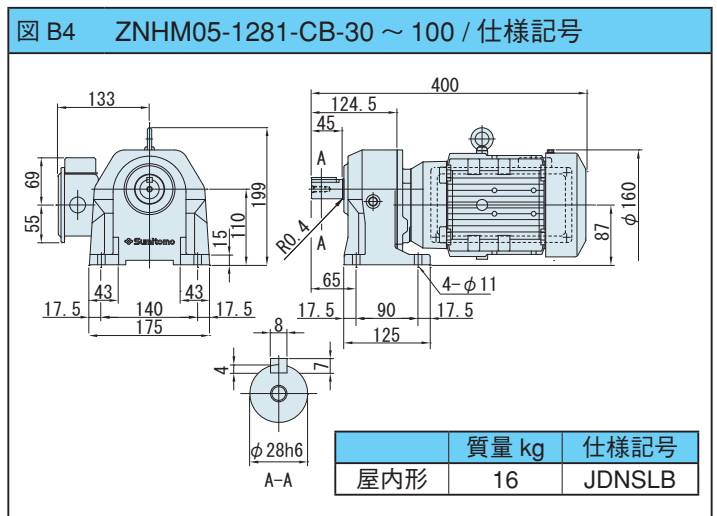
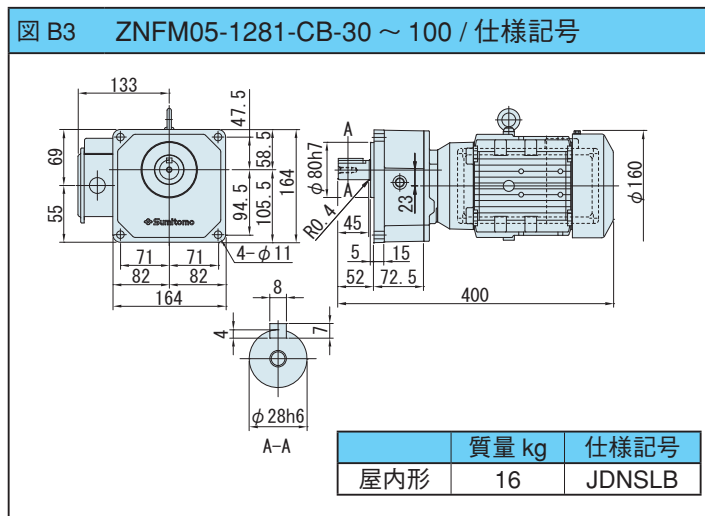
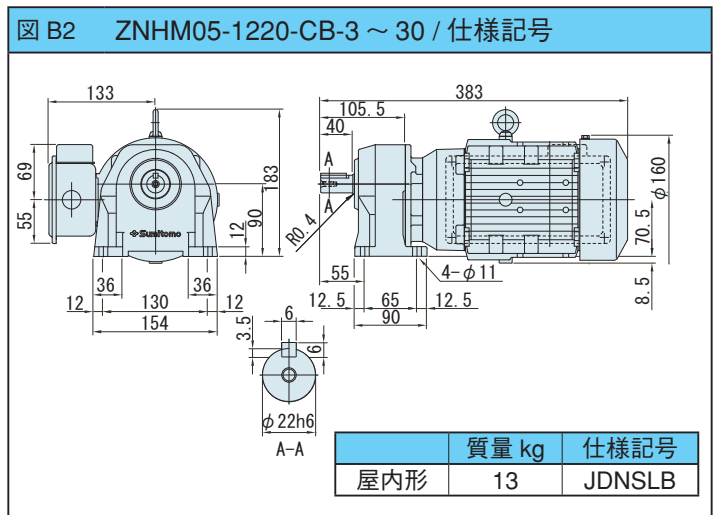
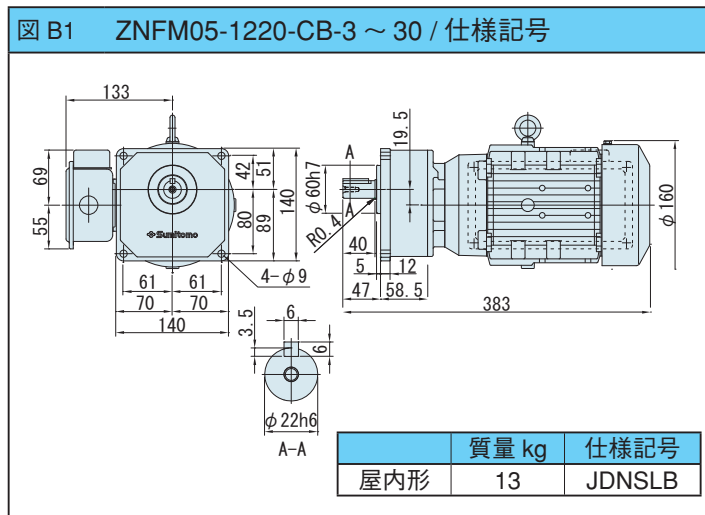
- 注) 1. 出力軸径寸法：寸法公差は、JIS B 0401-1998 "h6" です。
2. 軸端キー寸法：寸法公差は、JIS B 1301-1996 平行キーに依っています。
3. 出力軸部の詳細寸法は、プレスト NEO カタログ(Z2302)技術資料を参照ください。
4. 本寸法図の寸法および質量は、予告無しに変更することがあります。

平行軸ギヤモータ・フランジ取付形 (ZNFM)・脚取付形 (ZNHM) 0.4kW・単相モータ・屋内形

容量	電圧(V)	周波数(Hz)	耐熱クラス	保護方式外被構造	時間定格
0.4kW	100	50/60	B	IP44 全閉外扇形	連続定格
	200	50/60			

減速比	実減速比	出力回転数 r/min		容量 — 枠番 — 減速比 記号 (形式記号詳細3頁)	出力トルク Tout				出力軸許容ラジアル荷重 Pro				寸法図		
		50Hz	60Hz		N・m		kgf・m		N		kgf		フランジ 取付	脚取付	
					50Hz	60Hz	50Hz	60Hz	50Hz	60Hz	50Hz	60Hz			
3	3.10	483	583	ZNFM (フランジ 取付)	05 - 1220 - CB - 3	7.12	5.90	0.726	0.602	820	700	84	71	☑ B1	☑ B2
5	4.94	290	350		05 - 1220 - CB - 5	11.9	9.83	1.21	1.00	1060	1060	108	108		
10	9.79	145	175		05 - 1220 - CB - 10	24.8	20.5	2.53	2.09	1420	1420	145	145		
15	14.65	96.7	117		05 - 1220 - CB - 15	37.2	30.8	3.79	3.14	1650	1650	168	168		
20	19.51	72.5	87.5		05 - 1220 - CB - 20	49.6	41.1	5.06	4.19	1840	1840	188	188		
25	24.37	58.0	70.0	05 - 1220 - CB - 25	62.0	51.4	6.32	5.24	2010	2010	205	205	☑ B3	☑ B4	
30	31.06	48.3	58.3	05 - 1220 - CB - 30	74.4	61.6	7.58	6.28	2120	2120	216	216			
30	29.24	48.3	58.3	ZNHM (脚取付)	05 - 1281 - CB - 30	74.4	61.6	7.58	6.28	3060	3060	312			312
40	41.28	36.3	43.8	05 - 1281 - CB - 40	96.0	79.6	9.79	8.11	3410	3410	348	348			
50	50.35	29.0	35.0	05 - 1281 - CB - 50	120	99.4	12.2	10.1	3770	3770	384	384			
60	58.67	24.2	29.2	05 - 1281 - CB - 60	144	119	14.7	12.2	4120	4120	420	420	☑ B3	☑ B4	
80	80.00	18.1	21.9	05 - 1281 - CB - 80	192	159	19.6	16.2	4120	4120	420	420			
100	97.58	14.5	17.5	05 - 1281 - CB - 100	240	199	24.5	20.3	4120	4120	420	420			

- 注) 1. 出力回転数は、モータ回転数 50Hz：1450r/min、60Hz：1750r/min としたときの代表値です。
2. 出力軸許容ラジアル荷重は、出力軸中央の位置の値です。



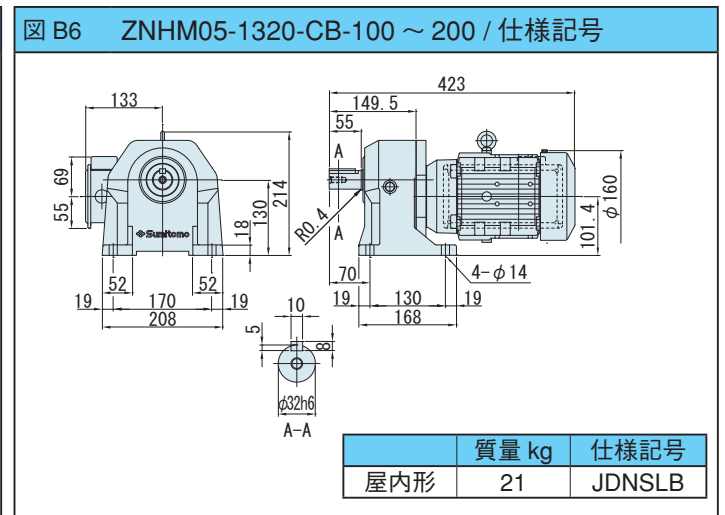
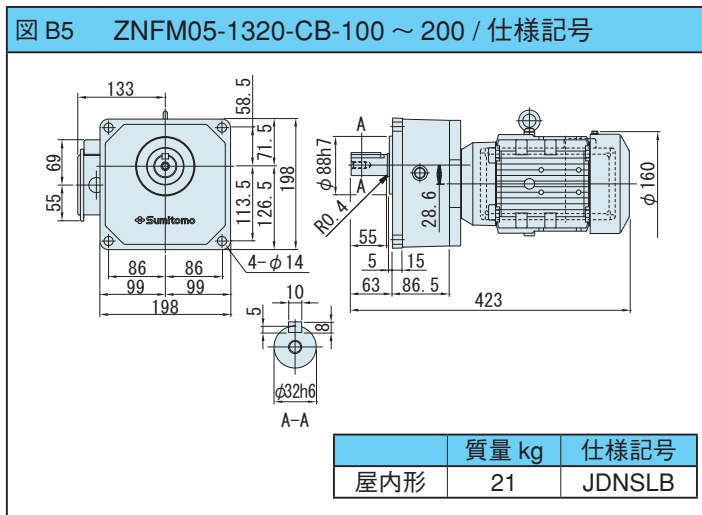
- 注) 1. 出力軸径寸法：寸法公差は、JIS B 0401-1998 "h6" です。
2. 軸端キー寸法：寸法公差は、JIS B 1301-1996 平行キーに依っています。
3. 出力軸部の詳細寸法は、プレスト NEO カタログ(Z2302)技術資料を参照ください。
4. 本寸法図の寸法および質量は、予告無しに変更することがあります。

平行軸ギヤモータ・フランジ取付形 (ZNFM)・脚取付形 (ZNHM) 0.4kW・単相モータ・屋内形

容量	電圧(V)	周波数(Hz)	耐熱クラス	保護方式外被構造	時間定格
0.4kW	100	50/60	B	IP44 全閉外扇形	連続定格
	200	50/60			

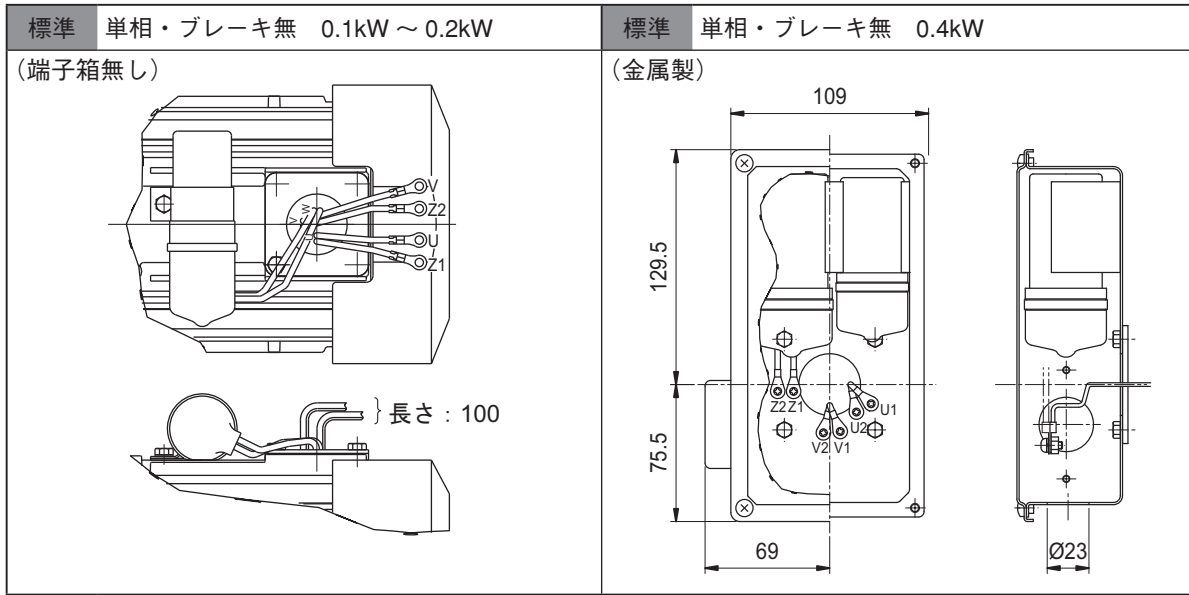
減速比	実減速比	出力回転数 r/min		容量 記号 — 枠番 — 減速比 (形式記号詳細3頁)	出力トルク Tout				出力軸許容ラジアル荷重 Pro				寸法図						
		50Hz	60Hz		N・m		kgf・m		N		kgf		フランジ 取付	脚取付					
					50Hz	60Hz	50Hz	60Hz	50Hz	60Hz	50Hz	60Hz							
100	100.92	14.5	17.5	ZNFM (フランジ 取付)	05	-	1320	-CB-	100	240	199	24.5	20.3	5880	5880	600	600	図 B5	図 B6
120	117.80	12.1	14.6	ZNFM	05	-	1320	-CB-	120	288	239	29.4	24.3	7060	7060	720	720		
160	156.44	9.06	10.9	ZNHM	05	-	1320	-CB-	160	384	318	39.2	32.4	7060	7060	720	720		
200	195.19	7.25	8.75	ZNHM	05	-	1320	-CB-	200	480	398	49.0	40.6	7060	7060	720	720		

- 注) 1. 出力回転数は、モータ回転数 50Hz:1450r/min、60Hz:1750r/min としたときの代表値です。
2. 出力軸許容ラジアル荷重は、出力軸中央の位置の値です。



- 出力軸径寸法：寸法公差は、JIS B 0401-1998 "h6" です。
- 軸端キー寸法：寸法公差は、JIS B 1301-1996 平行キーに依っています。
- 出力軸部の詳細寸法は、プレスト NEO カタログ(Z2302)技術資料を参照ください。
- 本寸法図の寸法および質量は、予告無しに変更することがあります。

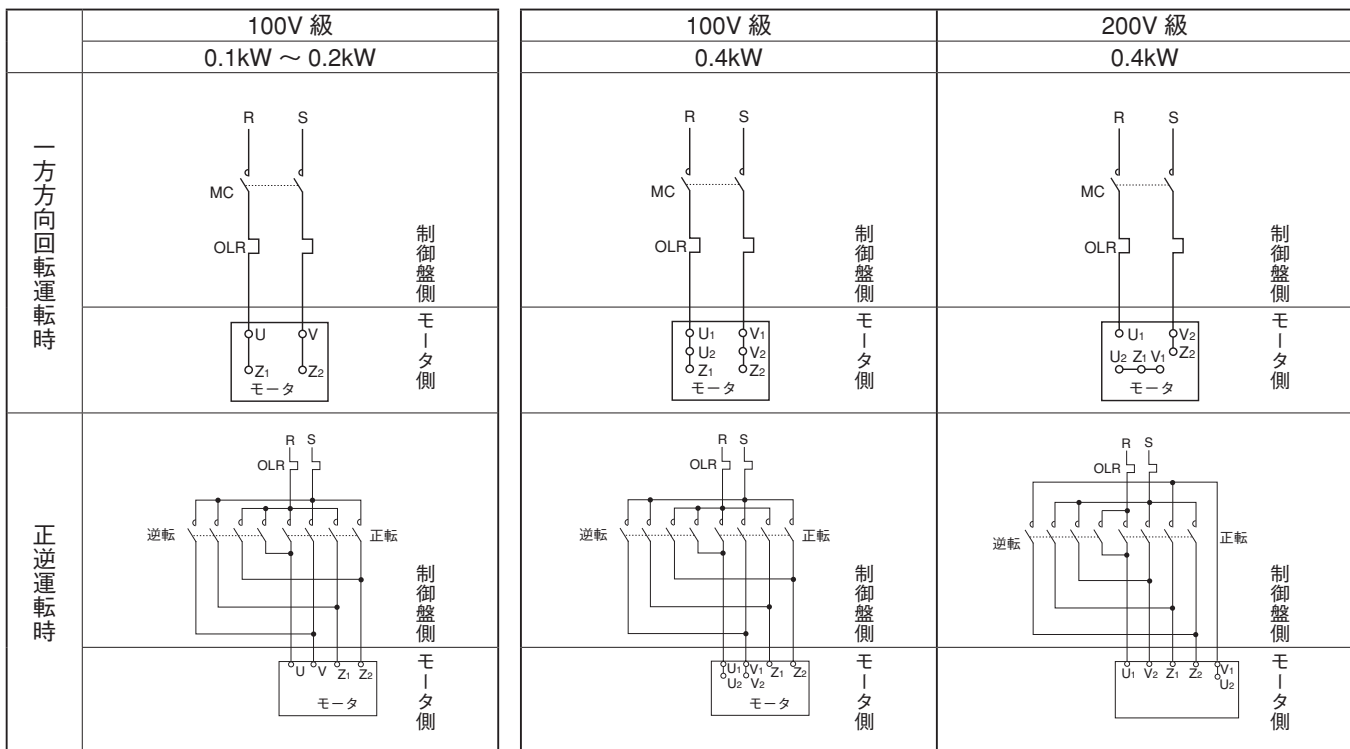
端子箱の形状と寸法



結線図

0.1kW、0.2kW(コンデンサ始動形)

0.4kW(コンデンサ始動コンデンサ運転形)



- 一方方向回転で逆回転させる場合は、Z₁とZ₂を入れ替えてください。
- 下記の結線用部品は、お客様にてご準備ください。
MC : 電磁接触機
OLR : 過負荷継電器またはサーマルリレー
SW : 正逆切替スイッチ
- 図示以外の結線方法や保護装置を使用される場合、およびバリスタを使用される場合は、ご照会ください。

0.1kW～0.2kWの200V級モータ（オプション）の結線については、取扱説明書をご参照ください。

保証基準／安全に関するご注意

保証期間	新品に限り、工場出荷後 18 ヶ月または稼働後 12 ヶ月のうちいずれか短い方をもって保証期間と致します。
保証内容	保証期間内において、取扱説明書に準拠する適切な据付、連結ならびに保守管理が行われ、かつ、カタログに記載された仕様もしくは別途合意された条件下で正しい運転が行われたにも拘わらず、本製品が故障した場合は、下記保証適用除外の場合を除き無償で当社の判断において修理または代品を提供致します。ただし、本製品がお客様の他の装置等と連結している場合において、当該装置等からの取り外し、当該装置等への取り付け、その他これらに付帯する工事費用、輸送等に要する費用ならびにお客様に生じた機会損失、操業損失その他の間接的な損害については当社の補償外とさせていただきます。
保証適用除外	<p>下記項目については、保証適用除外とさせていただきます。</p> <ol style="list-style-type: none"> 1. 本製品の据付、他の装置等との連結の不具合に起因する故障 2. 本製品の保管が当社の定める保管要領書に定める要領によって実施されていないなど、保守管理が不十分であり、正しい取扱いが行われていないことが原因による故障 3. 仕様を外れる運転その他当社の知り得ない運転条件、使用状態に起因する故障または当社推奨以外の潤滑油を使用したことによる故障 4. お客様の連結された装置等の不具合または特殊仕様に起因する故障 5. 本製品に改造や構造変更を施したことに起因する故障 6. お客様の支給受け部品もしくはご指定部品の不具合により生じた故障 7. 地震、火災、水害、塩害、ガス害、落雷、その他の不可抗力が原因による故障 8. 正常なご使用方法でも、軸受、オイルシール等の消耗部品が自然消耗、摩耗、劣化した場合の当該消耗部品に関する保証 9. 前各号の他当社の責めに帰すことのできない事由による故障

△安全に関するご注意

- 設置される場所、使用される装置に必要な安全規則を遵守してください。
(労働安全衛生規則、電気設備技術基準、内線規定、工場防爆指針、建築基準法 など)
- ご使用前に取扱説明書をよくお読みの上、正しくお使いください。
取扱説明書がお手元にはないときは、お求めの販売店もしくは弊社営業部へご請求ください。
取扱説明書は必ず最終ご使用になるお客様のお手元まで届くようにしてください。
- 使用環境及び用途に適した商品をお選びください。
- 人員輸送装置や昇降装置など、商品の故障により人命または設備の重大な損失が予測される装置に使用される場合は、装置側に安全のための保護装置を設けてください。
- 爆発性雰囲気中では、防爆形モータを使用してください。また、防爆形モータは危険場所に適合した使用のモータを使用してください。
- 400V 級インバータでモータを駆動する場合、インバータ側へ抑制フィルタやリアクトルを設置するか、モータ側で絶縁を強化したものををご使用ください。
- 400V 級標準電動機をインバータ駆動する場合、入力電圧の高い(400V 以上)高キャリア周波数形(例:IGBT)インバータや配線距離が長い場合は電動機の絶縁耐圧を配慮しなければならないことがありますので、ご照会ください。
(インバータ用モータは、絶縁強化タイプになっています。)
- 食品機械、クリーンルーム用など、特に油気を嫌う装置では、故障・寿命等での万一の油漏れ、グリース漏れに備えて、油受けなどの損害防止装置を取付けてください。

特殊モータ適用への注意

- 防爆モータ…………… 安全増防爆形電動機をインバータで駆動することはできません。防爆形モータでインバータ駆動が必要な場合は、耐圧防爆形電動機との組合せになりますので、ご照会ください。
- ブレーキ付モータ…………… ブレーキ電源の独立したものを使用し、ブレーキ電源は必ずインバータの一次側に接続し、ブレーキ作動時(電動機停止時)はインバータ出力を遮断してください。ブレーキの種類によっては低速域でランニングのガタ音が出る場合があります。
- 単相モータ…………… 単相モータはインバータ駆動に適していません。コンデンサ始動方式ではコンデンサに高調波電流が流れ、コンデンサを破壊するおそれがあり、分相始動や反発始動のものは内部の遠心力スイッチが動作しないため、始動コイルを焼損するおそれがあります。

单相モータ付 価格表

屋内形・ブレーキ無・100V

脚取付形 (ZNHM)

モータ容量	減速比	形式	仕様記号	標準価格	端子箱タイプ
0.1 kW	3	ZNHM01 - 1180 - CD - 減速比	J1NXLX	29,100	無し (ラグ式)
	5	ZNHM01 - 1180 - CD - 減速比	J1NXLX	24,400	
	10	ZNHM01 - 1180 - CD - 減速比	J1NXLX	22,300	
	15,20,25,30,40,50	ZNHM01 - 1180 - CD - 減速比	J1NXLX	22,300	
	60,80	ZNHM01 - 1220 - CD - 減速比	J1NXLX	30,500	
	100,120	ZNHM01 - 1220 - CD - 減速比	J1NXLX	34,100	
	160,200	ZNHM01 - 1220 - CD - 減速比	J1NXLX	37,000	
0.2 kW	3	ZNHM02 - 1180 - CD - 減速比	J1NXLX	31,800	無し (ラグ式)
	5	ZNHM02 - 1180 - CD - 減速比	J1NXLX	26,700	
	10	ZNHM02 - 1180 - CD - 減速比	J1NXLX	24,700	
	15,20,25,30	ZNHM02 - 1180 - CD - 減速比	J1NXLX	24,700	
	30	ZNHM02 - 1221 - CD - 減速比	J1NXLX	26,700	
	40,50	ZNHM02 - 1221 - CD - 減速比	J1NXLX	28,300	
	60,80,100	ZNHM02 - 1221 - CD - 減速比	J1NXLX	33,300	
	100,120 160,200	ZNHM02 - 1280 - CD - 減速比 ZNHM02 - 1280 - CD - 減速比	J1NXLX J1NXLX	38,500 41,900	
0.4 kW	3	ZNHM05 - 1220 - CB - 減速比	JDNSLB	52,000	鋼板製
	5	ZNHM05 - 1220 - CB - 減速比	JDNSLB	44,200	
	10,15,20,25,30	ZNHM05 - 1220 - CB - 減速比	JDNSLB	41,800	
	30	ZNHM05 - 1281 - CB - 減速比	JDNSLB	44,200	
	40,50	ZNHM05 - 1281 - CB - 減速比	JDNSLB	46,200	
	60,80,100	ZNHM05 - 1281 - CB - 減速比	JDNSLB	55,200	
	100,120	ZNHM05 - 1320 - CB - 減速比	JDNSLB	66,100	
	160,200	ZNHM05 - 1320 - CB - 減速比	JDNSLB	73,100	

フランジ取付形 (ZNFM)

モータ容量	減速比	形式	仕様記号	標準価格	端子箱タイプ
0.1 kW	3	ZNFM01 - 1180 - CD - 減速比	J1NXLX	29,100	無し (ラグ式)
	5	ZNFM01 - 1180 - CD - 減速比	J1NXLX	24,400	
	10	ZNFM01 - 1180 - CD - 減速比	J1NXLX	22,300	
	15,20,25,30,40,50	ZNFM01 - 1180 - CD - 減速比	J1NXLX	22,300	
	60,80	ZNFM01 - 1220 - CD - 減速比	J1NXLX	30,500	
	100,120	ZNFM01 - 1220 - CD - 減速比	J1NXLX	34,100	
	160,200	ZNFM01 - 1220 - CD - 減速比	J1NXLX	37,000	
0.2 kW	3	ZNFM02 - 1180 - CD - 減速比	J1NXLX	31,800	無し (ラグ式)
	5	ZNFM02 - 1180 - CD - 減速比	J1NXLX	26,700	
	10	ZNFM02 - 1180 - CD - 減速比	J1NXLX	24,700	
	15,20,25,30	ZNFM02 - 1180 - CD - 減速比	J1NXLX	24,700	
	30	ZNFM02 - 1221 - CD - 減速比	J1NXLX	26,700	
	40,50	ZNFM02 - 1221 - CD - 減速比	J1NXLX	28,300	
	60,80,100	ZNFM02 - 1221 - CD - 減速比	J1NXLX	33,300	
	100,120 160,200	ZNFM02 - 1280 - CD - 減速比 ZNFM02 - 1280 - CD - 減速比	J1NXLX J1NXLX	38,500 41,900	
0.4 kW	3	ZNFM05 - 1220 - CB - 減速比	JDNSLB	52,000	鋼板製
	5	ZNFM05 - 1220 - CB - 減速比	JDNSLB	44,200	
	10,15,20,25,30	ZNFM05 - 1220 - CB - 減速比	JDNSLB	41,800	
	30	ZNFM05 - 1281 - CB - 減速比	JDNSLB	44,200	
	40,50	ZNFM05 - 1281 - CB - 減速比	JDNSLB	46,200	
	60,80,100	ZNFM05 - 1281 - CB - 減速比	JDNSLB	55,200	
	100,120	ZNFM05 - 1320 - CB - 減速比	JDNSLB	66,100	
	160,200	ZNFM05 - 1320 - CB - 減速比	JDNSLB	73,100	

信頼と実績のラインナップ

6W

平行軸



● 容量：6W~90W

40W

同心軸

15W 25W

直交軸



● 容量：25W~90W

★住友ならではの豊富なバリエーションでお客様のニーズにお応えいたします。

90W

0.1kW

2.2kW

モータとギヤヘッドは使いやすい分離構造。
豊富なモータバリエーションからお選びできます。

【カタログNo. E0201】

PREST® NEO プレストNEOギヤモータ



● 容量：0.1kW～2.2kW

NEW

コンパクト、低騒音、許容ラジアル荷重大等
使いやすさを極めた新しい
平行軸ギヤモータです。

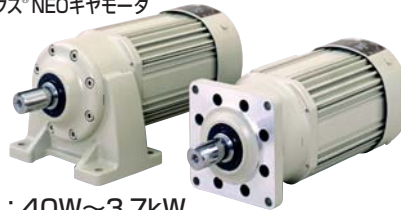
【カタログNo. Z2302】

0.1kW

2.2kW

3.7kW

ALTAX® NEO アルタックス® NEOギヤモータ



● 容量：40W～3.7kW

サイクロ®減速機の機構を応用し、
長寿命と業界最小寸法を実現。
また一部のバリエーションには
トラクションドライブ機構を採用して
いるので運転音が静かです。

【カタログNo. A0502】

ハイポイドギヤを採用した分離構造
の直交軸ギヤモータ。
トルク制限がなく高効率です。

【カタログNo. E0201】

HYPONIC ハイポニック減速機®



● 容量：15W～11kW

出力トルクに応じた最適設計
により、さらにコンパクトに
なった直交軸ギヤモータ。
モータ容量も11kWまで拡大。

【カタログNo. A0502】

90W

0.1kW

2.2kW

11kW

*各種カタログの用意がございます。お問合せください。

ACインバータ

25W

100W

7.5kW

CAI



コンパクトで使いやすいインバータ。
電源は単相/三相共用です。

・出力 25W～100W 【カタログ E0103】

SF-320 α



新モータ制御搭載でパワフル運転

・出力 0.1kW～2.2kW 【カタログ D1501】

HF-320 α



高トルク&高機能のセンサーレスベクトル
タイプインバータ

・出力 0.2kW～7.5kW d2G4対応可
【カタログ D2001】

精密制御に最適! モーションコントロールドライブラインナップ



IB series P1 Type

サーボモータ用遊星歯車減速機
業界トップクラスのコンパクト性です。
フランジ出力対応。
主要サーボモータメーカーに対応。
バックラッシュ ・3min / 15min
【カタログ Z2004】



LB·STD series CYCLO®

サーボモータ用サイクロ®
減速機
バックラッシュ
・LB 6min /
STD 60min
【カタログ C2103】



ギヤ付サーボモータ&サーボアンプ
GS series


インバータ並の操作性。
省配線・制御端子の切り替え着脱が可能。

GS100 0.1～3.7kW
【カタログ D1601】

GS200 0.1～0.75kW
【カタログ D1701】

■ お問合せ先

商品や技術的な質問やご相談は ● **お客様相談センター** ●

 : 0120-03-8399
FAX : 03-6866-5164

〒141-6025
東京都品川区大崎2丁目1番1号 (ThinkPark Tower)
住友重機械工業株式会社
PTC事業部 お客様相談センター
月曜日～金曜日 9:00～17:00
(土日祝およびGW・夏季・年末年始休暇などの弊社休業日を除く)


CADデータやカタログのダウンロードは ● **ホームページ** ●

<http://www.shi.co.jp/ptc/>

ダウンロード：CADデータ、カタログおよび取扱説明書
情報提供：新製品、機種選定、旧製品互換性

住友重機械工業株式会社

パワートランスミッション・コントロール(PTC)事業部

お問合せ先 〒141-6025 東京都品川区大崎2丁目1番1号 (ThinkPark Tower)
住友重機械工業株式会社 PTC事業部 お客様相談センター
 : 0120-03-8399 FAX : 03-6866-5164
<http://www.shi.co.jp/ptc/>

充実したアフターサービスネットワーク

- サービス店及び部品センター
- サービス店



営業所

北海道 〒007-0847 札幌市東区北47条東16丁目1番38号
(住友重機械精機販売(株))
TEL : 011-781-9802 FAX : 011-781-9807

東北 〒980-0811 仙台市青葉区一番町3丁目3番16号 (オー・エックス芭蕉の辻ビル)
(住友重機械精機販売(株))
TEL : 022-264-1242 FAX : 022-224-7651

埼玉 〒330-0854 さいたま市大宮区桜木町4丁目242番地 (鐘塚ビル)
(住友重機械精機販売(株))
TEL : 048-650-4700 FAX : 048-650-4615

千葉 〒263-0001 千葉市稲毛区長沼原町731-1
(住友重機械精機販売(株))
TEL : 043-420-1697 FAX : 043-420-1564

東京 〒141-6025 東京都品川区大崎2丁目1番1号 (ThinkPark Tower)
TEL : 03-6737-2500 FAX : 03-6866-5162

神奈川 〒229-1103 神奈川県相模原市橋本6丁目4番15号 (橋本嶋崎ビル)
(住友重機械精機販売(株))
TEL : 042-770-5630 FAX : 042-770-5636

金沢 〒920-0919 石川県金沢市南町4番55号 (住友生命金沢ビル)
TEL : 076-261-3551 FAX : 076-261-3561

静岡 〒422-8041 静岡市駿河区中田2丁目1番6号 (村上石田街道ビル)
(住友重機械精機販売(株))
TEL : 054-654-3123 FAX : 054-654-3124

名古屋 〒460-0003 名古屋市中区錦1丁目18番24号 (HF伏見ビル)
TEL : 052-209-2235 FAX : 052-203-5360

大阪 〒541-0041 大阪市中央区北浜4丁目7番28号 (住友ビル2号館)
TEL : 06-6223-7117 FAX : 06-6223-7145

岡山 〒701-0113 岡山県倉敷市栗坂854-10
(住友重機械精機販売(株))
TEL : 086-463-5678 FAX : 086-463-5608

広島 〒732-0827 広島市南区稲荷町4番1号 (住友生命広島ビル)
TEL : 082-568-2511 FAX : 082-262-5454

四国 〒792-0003 愛媛県新居浜市新田町3丁目4番23号 (SESビル)
(住友重機械精機販売(株))
TEL : 0897-35-2078 FAX : 0897-34-1303

九州 〒810-0801 福岡市博多区中洲5丁目6番20号 (福岡明治生命館)
TEL : 092-283-1672 FAX : 092-283-1677

海外 〒141-6025 東京都品川区大崎2丁目1番1号 (ThinkPark Tower)
TEL : 03-6737-2511 FAX : 03-6866-5160