

NEW

FRENIC-VG



FUJI INVERTERS

High performance enabled by the comprehensive use of Fuji technology.

Easy maintenance for the end-user.

Maintains safety and protects the environment.

Opens up possibilities for the new generation.

新時代到来

業界最高性能を持つFRENIC-VGが新たな時代を創り出す。



NEW

FRENIC-VG

FUJI INVERTERS

High performance enabled by the comprehensive use of Fuji technology.

Easy maintenance for the end-user.

Maintains safety and protects the environment.

Opens up possibilities for the new generation.

FRENIC-VGは当社のベクトルインバータ技術を結集した、最高性能インバータです。基本性能はもとより、「今まで技術的・性能的に難しいとされていたアプリケーションへの対応」、「顧客視点にたったメンテナンス性の追求」、「環境性・安全性」を格段に向上させました。富士電機がFRENIC-VGを自信をもって送り出します。

FRENIC-VG CONCEPT

制御性能の向上

- 高過負荷耐量 (200% 3s)
- 低トルクリプル
- トルク精度向上 (±3%)
- センサレス制御性能向上 (低速でトルクアップ)
- 速度応答性向上 (600Hz)
- オートチューニング精度向上

多彩なアプリケーション

- 用途に応じた三重定格対応
- 同期モータ駆動
- サーボ機能
- 多彩なオプションカードに対応 (20種類以上)

メンテナンス性・信頼性の向上

- 調整・立上げ・
交換・復旧時間の短縮
USBポート, 高機能ローダ, 旧形品との互換性重視,
ASRオートチューニング
- 故障解析
トレースバック, 時計機能, 故障情報
- 信頼性
重/軽故障個別出力, 長寿命部品,
PG故障検出機能

環境・安全への適応

- 機能安全規格対応
(標準:STO搭載) (オプション:STO,SS1,SLS,SBC搭載)
- 耐環境性
RoHS指令 (標準), 塩害/硫化ガスに対する延命
- 高調波抑制 (12相整流) 対応
(対応容量:132kW以上に個別対応)



標準仕様

共通仕様

保護機能

外形寸法図

専用モータ仕様

専用モータ
外形寸法図

端子機能

接続図

端子配置図

各端子名称と機能

機能選択

オプション

配線適用器具

ご使用上の注意

納期・コード

高調波制御対策
ガイドライン

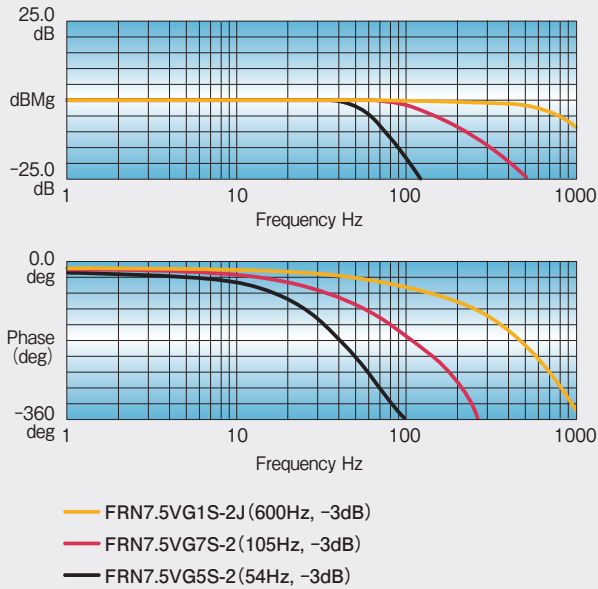
制御性能の向上

業界最高の制御性能を実現

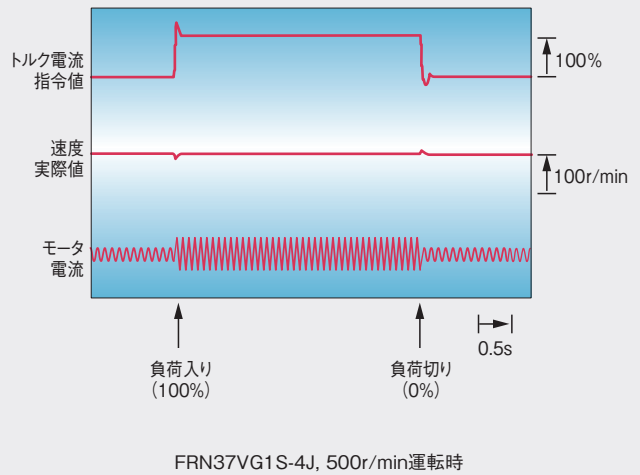
誘導電動機

速度応答 600Hzを実現

(速度センサ付きベクトル制御時:当社従来品比約6倍)

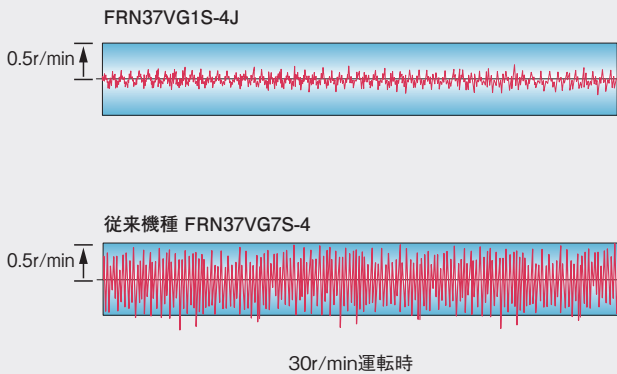


インパクト負荷時の 追従特性



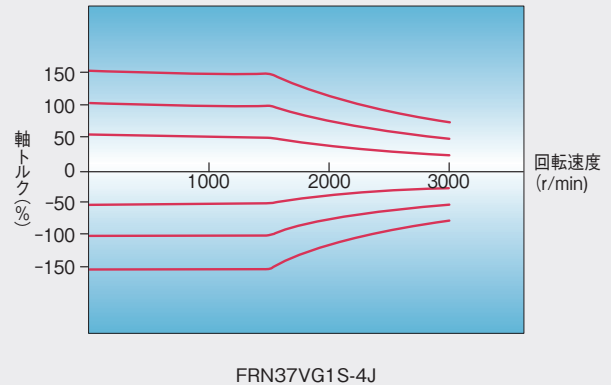
回転ムラ 1/3に抑制

※当社従来品比



速度・トルク特性

トルク精度±3%





多彩なアプリケーション

用途に応じた定格対応

モータの負荷条件に応じて、運転モードが切り替えられ、中過負荷(MD)、軽過負荷(LD)用途では、インバータより、1~2枠大きなモータを駆動できます。

仕様	適用負荷	特徴	適用過負荷定格
HD	重過負荷(標準)	パワフル・低騒音	電流150% 1min/200% 3s
MD(*3)	中過負荷	1枠大きなモータ駆動が可能(*1)	電流150% 1min, キャリア2kHz(*2)
LD	軽過負荷	1~2枠大きなモータ駆動が可能(*1)	電流120% 1min

*1 モータの仕様や、電源電圧により異なります。

*2 騒音が大きくなりますので、モータの設置環境をご確認ください。

*3 MD仕様品は400V系列(90kW~400kW)のみ対応しています。

ブレーキ回路内蔵容量範囲の拡大

ブレーキ回路を標準内蔵(200V 55kW以下, 400V 160kW以下)したことにより、回生負荷の用途が多い上下搬送装置などへの適用が図れます。

サーボ機能

- 内蔵APCによる位置制御が可能
- 17bit高分解能ABSエンコーダ I/Fオプションカードを準備
→位置制御は近日対応
- パルス列入力対応可能(オプション)
- SX、E-SXバス I/Fオプションカードを準備
→位置制御は近日対応

マルチドライブ機能 (誘導電動機, 同期電動機)

- 当社同期電動機と組合せ運転することで高効率ドライブが可能。
- 誘導電動機と同期電動機を設定切替で運転可能。



GNF2シリーズ



GNB2シリーズ



GNS1シリーズ

	誘導電動機	同期電動機
センサ付	MVKシリーズ	GNF2シリーズ
センサレス	—	(近日対応) GNB2シリーズ GNS1シリーズ(高効率)

多彩なオプション

- 高速通信をはじめ、多彩なインターフェースに対応するオプションを用意しています。
- オプションはインバータ内部のコネクタに差し込むだけです。最大5枚のカードを装着できます。
(オプションカードの組合せには制約があるため詳細はお問い合わせください。)

区分	名称	形式	
アナログカード	シンクロインタフェース ※1	OPC-VG1-SN	
	F/Vコンバータ ※1	OPC-VG1-FV	
	Aio増設カード	OPC-VG1-AIO	
デジタルカード(8bitバス対応)	Diインタフェースカード	OPC-VG1-DI	
	Dio増設カード	OPC-VG1-DIO	
	PGインタフェース増設カード	+5Vラインドライバ	OPC-VG1-PG
		オープンコレクタ	OPC-VG1-PGo
		NEW 17bit高分解能ABSエンコーダ	OPC-VG1-SPGT
	同期モータ駆動用PGカード	ラインドライバ	OPC-VG1-PMPG
		オープンコレクタ	OPC-VG1-PMPGo
Tリンクインタフェースカード	OPC-VG1-TL		
デジタルカード(16bitバス対応)	CC-Linkインタフェースカード	OPC-VG1-CCL	
	SXバスインタフェースカード	OPC-VG1-SX	
	NEW E-SXバスインタフェースカード	OPC-VG1-ESX	
	ユーザプログラミングカード ※1	OPC-VG1-UPAC	
安全カード	NEW 機能安全カード	OPC-VG1-SAFE	
フィールドバスインタフェースカード	PROFIBUS-DPインタフェースカード ※1	OPC-VG1-PDP	
	DeviceNetインタフェースカード ※1	OPC-VG1-DEV	
制御回路端子	高速シリアル通信対応端子台	OPC-VG1-TBSI	

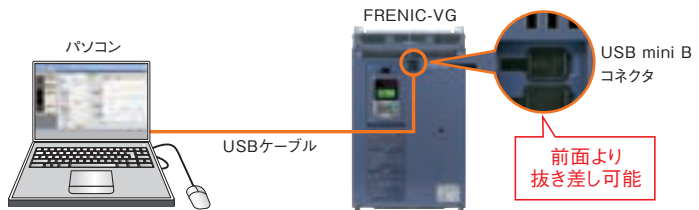
※1 近日発売

メンテナンス性・信頼性の向上

パソコンローダの機能充実

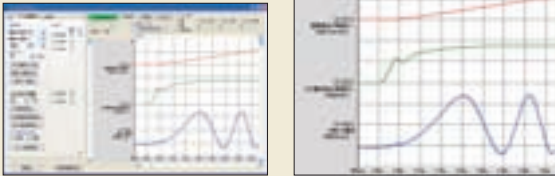
■表面カバーのUSBコネクタ (miniB) でパソコンローダ使用可能

- 表面カバーを外す必要がありません
- RS-485変換器が不要です。
- 専用ケーブルではなく、市販ケーブルでOK



【トレースバックで故障解析】

ローダのトレース画面で編集



- 故障発生前後の内部データ及び日時を記録
- NEW** リアルタイムクロック (時計機能) 標準内蔵
- 電池にてデータをバックアップ
※電池:30kW~ (標準内蔵), ~22kW (オプション対応:OPK-BP)
- パソコンローダでトレース波形確認可能

【簡単編集・詳細モニタ】

従来のパソコンローダに対し、更に簡単なデータ編集、詳細なデータモニタ解析が行えるようになりました。

機能コード設定 ユーザ定義表示 (表示のカスタマイズ), コード別データ説明表示

トレース機能 リアルタイムトレース: 長時間モニタ用
ヒストリカルトレース: 短時間の詳細データ解析用
トレースバック: 故障解析用 (過去3回分)

※リアルタイムトレースおよびヒストリカルトレースは有償版ローダソフト (WPS-VG1-PCL) で対応しています。電源遮断時もトレースデータを内部メモリに記憶できます。 (~22kW 以下はオプション (メモリバックアップ用電池) で対応可能)

多機能タッチパネル

- 大きな7セグメントLEDにより視認性を確保。
- 液晶表示にはバックライトを内蔵。暗い制御盤内での容易な確認が可能。
- NEW** 充実したコピー機能
機能コードを他のインバータに簡単コピーできます。(3パターン機能コードを記憶可能) 事前にコピーしておけば、トラブル復旧など、ユニット交換時にタッチパネルを付替えることで復旧時間が短縮可能です。

- 遠隔操作が可能
RJ-45コネクタ部を配線延長することで、タッチパネルを遠隔操作できます。
- JOG (ジョギング) 運転がタッチパネルキーから実行可能。
- NEW** ヘルプキーにより操作案内のガイダンス表示が可能。

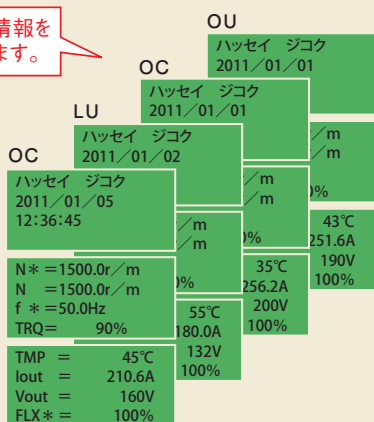


機能面での信頼性向上

アラーム情報データ保存

アラーム発生時の詳細情報を過去4回分記録しています。

- アラーム発生時刻
- 速度設定値
- 速度検出値
- トルク指令値
- 温度 (冷却フィン, 内気)
- 運転積算時間
- 出力電流検出値
- 磁束指令値
- I/Oの状態 など



- NEW** 従来機種に対し、アラーム情報データ保存数を追加
リアルタイムクロック機能を標準内蔵したことによりアラーム発生時の時間情報や速度指令、トルク、電流などを最新と過去3回分まで保存可能。これにより機械装置の異常確認が可能。
⇒本来のアラーム発生後、2次的に発生したアラームで上書きされ、消えてしまうことがなくなりました。

アラームランク選択

アラームランク (重故障・軽故障) を選択可能にし、「軽微故障での重要設備停止」をなくします。

	30リレー出力	Y端子出力	インバータ出力	切換可否
モータ過負荷, 通信異常, DCファンロックなど	出力なし (軽故障)	あり	運転継続	ファンクションで切換可
ヒューズ断, 過電流, 地絡など	出力	なし	遮断	固定

PG故障診断

- NEW** 標準内蔵のPGインタフェース回路には、PG信号線をはじめ、電源線の断線検出にも対応。
- PG断線、故障時にセンサレスモードで運転継続 (近日対応)
従来:トリップでインバータ停止、モータフリーラン
新機能:PG故障を検出するとセンサレスベクトル制御モードに自動的に切換え、加工物への悪影響を最小限に食い止めます。
(センサレス制御は、PGベクトル制御に比べ、制御性能が低くなります。低速でのトルクが不足していないか等、ご使用になる装置・機械と組合せて、事前に動作を確認してください。)
- NEW** PG故障かインバータ側の故障かを判別できるモードを追加
PGパルス出力端子 (FA,FB) に模擬出力モードを用意しました。これをPG入力端子に接続することで動作確認ができます。



構成部品の長寿命化

インバータ内部の各種有寿命部品の設計寿命を10年に延ばしました。このことにより、設備メンテナンスサイクルが長くなります。

有寿命部品	設計寿命
冷却ファン	10年
平滑コンデンサ(主回路)	
プリント基板上の電解コンデンサ	

寿命条件

周囲温度40℃, 負荷率100%(HD仕様), 80%(MD仕様, LD仕様)

※設計寿命は計算値ですので、保証値ではありません。

試運転・調整時に便利な機能

- 機能コード表示のカスタマイズ
(表示/非表示をローダから個別に設定可能)
- ローダまたはタッチパネル(近日対応)で、各通信I/Oマップ入出力状況表示(PLCソフトデバッグ用)
- **NEW** タッチパネルの特殊操作で模擬故障発報
- **NEW** モニタデータホールド機能
- 模擬動作モード
モータを接続しなくても模擬的に接続しているのと同じ状態でインバータ内部を動作可能。
- タッチパネルで外部入力のI/Oモニタ, PGパルスの状態をチェック可能。
- ASRオートチューニング(近日対応)

環境・安全への適応

機能安全規格対応(近日対応)

- 標準で機能安全規格EN61800-5-2に対応した安全機能STOを搭載します。
- 機能安全オプションOPC-VG1-SAFEを追加することにより機能安全規格EN61800-5-2に対応した安全機能STO, SS1, SLS, SBCを搭載します。(専用モータMVK形との組み合わせ時のみ対応可能)

安全機能STO:Safe Torque Off

即時にモータをトルクオフ(出力遮断)する機能です。

安全機能SS1:Safe Stop 1

モータを減速させ、指定の速度に到達または指定の時間が経過するとSTOで即時にモータをトルクオフ(出力遮断)する機能です。

安全機能SLS:Safely Limited Speed

モータ速度が指定の速度を超えないようにする機能です。

安全機能SBC:Safe Brake Control

モータブレーキを制御するための信号を出力する機能です。

RoHS指令対応

欧州特定有害物質使用制限(RoHS)指令に標準で対応しています。

有害6物質

鉛, 水銀, カドミウム, 六価クロム, ポリ臭化ビフェニール(PBB), ポリ臭化ジフェニールエーテル(PBDE)

*一部機種の一部品は除く。

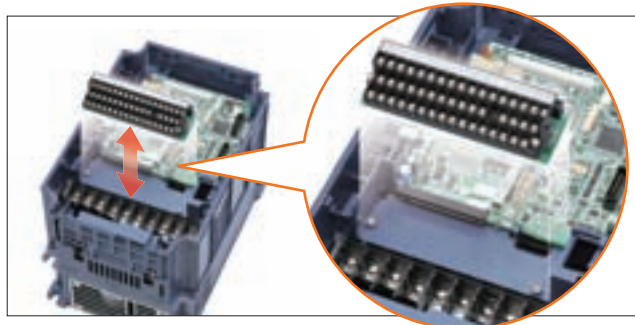
寿命予報の充実

- タッチパネルやパソコンローダ(オプション)から簡単に確認できます。
- 設備のメンテナンス性が大幅に向上

項目			
インバータ 累積時間(h)	インバータ 起動回数(回)	設備メンテナンス警報 累積時間(h) 起動回数(回)	インバータ寿命 予報情報を表示

簡単配線(着脱式制御端子台)

- 制御配線作業が完了後、端子台をインバータに接続可能。配線作業がより簡単に。
- 設備更新やトラブル時、インバータ交換の復旧時間大幅削減。配線された端子台基板を交換インバータに載せ換えるだけで作業完了。



耐環境性の強化

従来のインバータと比較して、耐環境性を強化しております。

- ① 冷却ファンの耐環境性強化
- ② 銅バー類Ni, Snメッキ採用

FRENIC-VGは従来機種と比較して、耐環境性を強化しておりますが、下記ケースについては、使用環境に応じた検討が必要になります。

- a. 硫化ガス環境(タイヤ製造業, 製紙業, 下水処理, 繊維業の一部用途)
- b. 導電性粉塵, 異物環境(金属加工, 押出機, 印刷機, ゴミ処理など)
- c. その他:標準の環境仕様外でご利用の場合

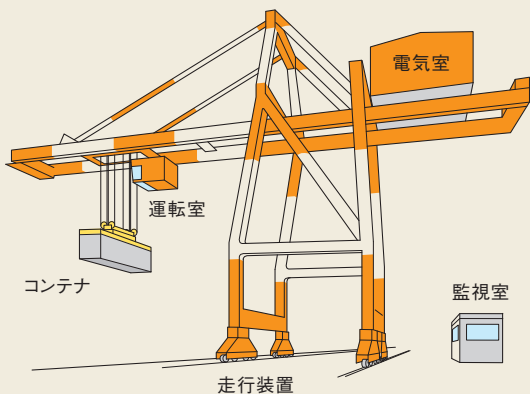
上記の様な条件でご検討の場合は、弊社営業窓口までお問い合わせください。

RoHS指令とは?

欧州議会および欧州理事会の発令した電気電子機器に含まれる特定有害物質の使用制限に関する指令2002/95/EC。

用途例

大型クレーン・上下搬送・港湾・立駐・天井クレーン



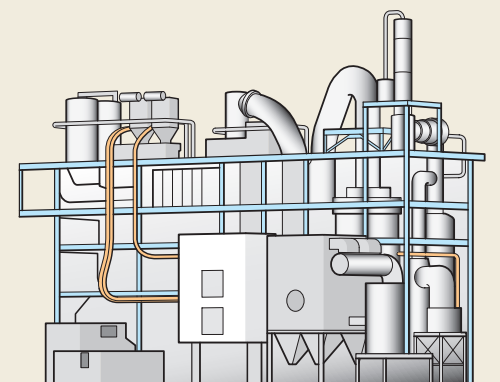
高信頼性

長寿命で高い信頼性をもって、設備の運用を支えます。トレースバック機能にてトラブル解析が容易。

バスシステム対応

昇降・横行・トロリーなどの集中制御や稼動状況の集中監視を可能にするバスシステム対応

プラント適用



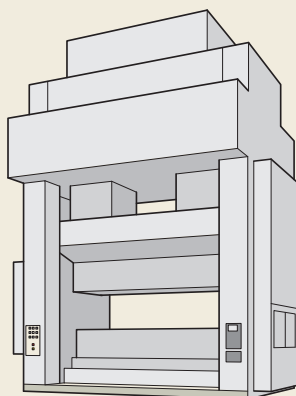
高速・高精度制御

高速・高精度制御のみならず、高信頼・長寿命により設備の安定稼動に寄与する。異常発生時はトレースバック機能によるトラブル要因解析が容易。

バスシステム対応

各種フィールドバス対応により、集中制御・集中監視が可能。

サーボプレス・大型(自動車), 小型(圧着端子加工機など)



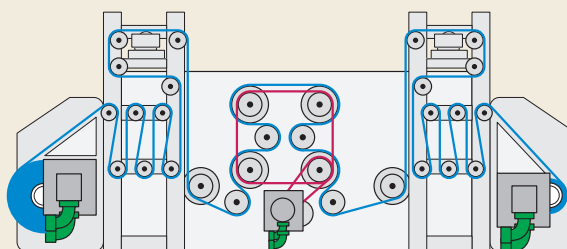
位置制御

上位のCNCから与えられる瞬時位置指令のもとづいてプレス位置を制御します。高応答な制御により運転サイクルの短縮に寄与します。

精密同期制御

大型機では推力UPのために複数モータで駆動します。高速バスシステムによる複数インバータ/モータの精密同期制御が適用可能。

巻取りフィルム・紙・金属



張力制御

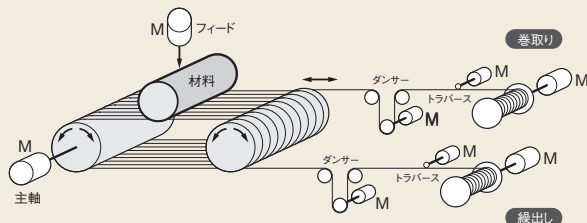
高精度なトルク制御による張力式巻取制御性能の向上。高速応答の速度制御によるダンサ式巻取制御性能の向上。

システム対応

「巻径演算」などを行うコントローラにより、張力一定制御を実現。



半導体製造装置 搬送部分・ワイヤーソー



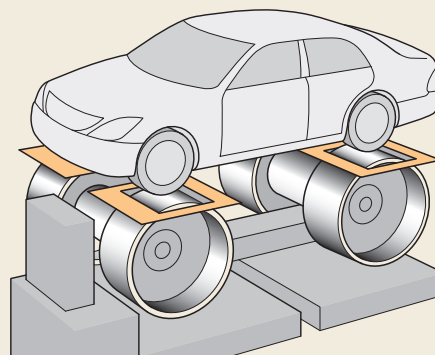
なめらかなトルク特性

トルクリプルを抑えた滑らかな駆動特性が加工品質を支えます。

システム対応

ワイヤを駆動する主軸とトラバース軸や巻取り・巻出し軸を駆動する小容量サーボとが同じバスシステムで接続・制御されることで、シンプルかつ高性能なシステムを実現。

試験装置 自動車産業



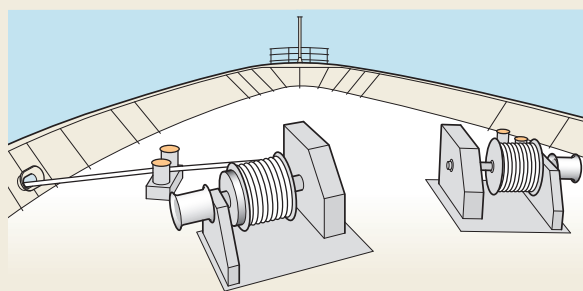
高速応答制御

エンジン試験やミッション試験用として、高速回転対応や高応答トルク制御などが可能。

システム対応

ブレーキ試験装置用の車体慣性のシミュレート機能など、コントローラとの組合せでシステム対応が可能。

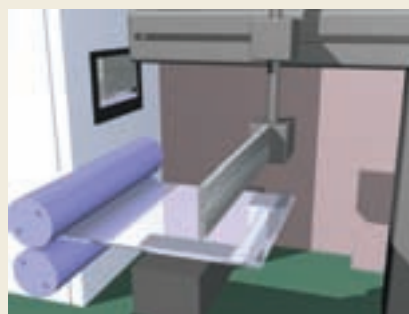
船上ウインチ



高信頼性・張力制御

センサレスで超低速までのトルク制御を行います。波による負荷変動に対しても安定した駆動を実現。

フライングシャー（走行切断）



位置制御

上位CNC装置からの位置指令に従って位置制御を行い、材料と同期速度で移動しながら切断します。

システム対応

材料送り軸／刃物送り軸／切断軸の同期動作を演算するコントローラによってシステムを構成します。

機種バリエーション

標準適用電動機 (kW)	200V系列		400V系列		
	HD仕様 (150% 1分, 200% 3秒)	LD仕様 (120% 1分)	HD仕様 (150% 1分, 200% 3秒)	MD仕様 (150% 1分)	LD仕様 (120% 1分)
適用負荷	重過負荷	軽過負荷	重過負荷	中過負荷	軽過負荷
0.75	FRN0.75VG1S-2J				
1.5	FRN1.5VG1S-2J				
2.2	FRN2.2VG1S-2J				
3.7	FRN3.7VG1S-2J		FRN3.7VG1S-4J		
5.5	FRN5.5VG1S-2J		FRN5.5VG1S-4J		
7.5	FRN7.5VG1S-2J		FRN7.5VG1S-4J		
11	FRN11VG1S-2J		FRN11VG1S-4J		
15	FRN15VG1S-2J		FRN15VG1S-4J		
18.5	FRN18.5VG1S-2J		FRN18.5VG1S-4J		
22	FRN22VG1S-2J		FRN22VG1S-4J		
30	FRN30VG1S-2J		FRN30VG1S-4J		
37	FRN37VG1S-2J	FRN30VG1S-2J	FRN37VG1S-4J		FRN30VG1S-4J
45	FRN45VG1S-2J	FRN37VG1S-2J	FRN45VG1S-4J		FRN37VG1S-4J
55	FRN55VG1S-2J	FRN45VG1S-2J	FRN55VG1S-4J		FRN45VG1S-4J
75	FRN75VG1S-2J	FRN55VG1S-2J	FRN75VG1S-4J		FRN55VG1S-4J
90	FRN90VG1S-2J	FRN75VG1S-2J	FRN90VG1S-4J		FRN75VG1S-4J
110		FRN90VG1S-2J	FRN110VG1S-4J	FRN90VG1S-4J	FRN90VG1S-4J
132			FRN132VG1S-4J	FRN110VG1S-4J	FRN110VG1S-4J
160			FRN160VG1S-4J	FRN132VG1S-4J	FRN132VG1S-4J
200			FRN200VG1S-4J	FRN160VG1S-4J	FRN160VG1S-4J
220			FRN220VG1S-4J	FRN200VG1S-4J	FRN200VG1S-4J
250				FRN220VG1S-4J	
280			FRN280VG1S-4J		FRN220VG1S-4J
315			FRN315VG1S-4J	FRN280VG1S-4J	
355			FRN355VG1S-4J	FRN315VG1S-4J	FRN280VG1S-4J
400			FRN400VG1S-4J	FRN355VG1S-4J	FRN315VG1S-4J
450				FRN400VG1S-4J	FRN355VG1S-4J
500			FRN500VG1S-4J		FRN400VG1S-4J
630			FRN630VG1S-4J		FRN500VG1S-4J
710					FRN630VG1S-4J

*FRN55VG1□-2J/4J以上 (適用モータ75kW以上) で、インバータより1枠以上のモータを駆動する場合、標準付属される直流リアクトルが、HD/MD/LD仕様では異なります。(1枠ずつです。)

インバータ形式説明

FRN 5.5 □ VG 1 S - 2 J □ □

表示	シリーズ名	特殊形式	
FRN	FRENICシリーズ		
表示	標準適用電動機容量	表示	言語対応
0.75	0.75kW	J	日本語
1.5	1.5kW	E	英語
2.2	2.2kW	C	中国語
3.7	3.7kW	Z	特殊対応
5.5	5.5kW		
?	?	表示	入力電源
630	630kW (HD仕様) 710kW (LD仕様)	2	3相200V
		4	3相400V
表示	キャビネットタイプ	表示	構造
なし	ユニットタイプ	S	標準形
表示	適用分野	表示	開発シリーズ
VG	高性能ベクトル制御形	1	シリーズ

注) オプション内蔵なし、制動関連標準形の場合は、上記の形式一覧表の標準仕様の形式となります。

! **ご注意** 本カタログに記載する製品内容は機種選定のためのものです。実際のご使用に際しては、ご使用前に「取扱説明書」をよくお読みの上、正しくご使用ください。



重過負荷向けHD仕様

3相200Vシリーズ(ユニットタイプ)

形式	FRN□VG1S-2J																
	0.75	1.5	2.2	3.7	5.5	7.5	11	15	18.5	22	30	37	45	55	75	90	
標準適用電動機容量[kW]	0.75	1.5	2.2	3.7	5.5	7.5	11	15	18.5	22	30	37	45	55	75	90	
定格容量[kVA](*1)	1.9	3.0	4.1	6.8	10	14	18	24	28	34	45	55	68	81	107	131	
定格電流[A]	5	8	11	18	27	37	49	63	76	90	119	146	180	215	283	346	
過負荷電流定格	定格電流の150% -1min(*2) 200% -3s(*3)																
入力電源	主電源 相数・電圧・周波数	3相200~230V,50Hz/60Hz										3相 200~220V/50Hz, 200~230V/60Hz(*4)					
	制御電源補助入力 相数・電圧・周波数	単相200~230V,50Hz/60Hz															
	ファン電源補助入力 相数・電圧・周波数(*5)	-										単相 200~220V/50Hz, 200~230V/60Hz(*4)					
	許容変動	電圧:+10~-15%(相間アンバランス率:2%以内(*6)),周波数:+5~-5%															
	定格入力電流[A] (DCR付き) (*7)	3.2	6.1	8.9	15.0	21.1	28.8	42.2	57.6	71.0	84.4	114	138	167	203	282	334
	所要電源容量[kVA](*8)	1.2	2.2	3.1	5.2	7.4	10	15	20	25	30	40	48	58	71	98	116
制動方式・制動トルク	抵抗放電制動:150%制動トルク,制動抵抗器別置オプション,FRN75VG1S-2J以上は制動ユニット別置オプション																
キャリア周波数[kHz](*9)	2~15													2~10			
概略質量[kg]	6.2	6.2	6.2	6.2	6.2	6.2	11	11	11	12	25	32	42	43	62	105	
保護構造	IP20閉鎖形										IP00開放形(IP20閉鎖形はオプション)						

3相400Vシリーズ(ユニットタイプ)

形式	FRN□VG1S-4J																								
	3.7	5.5	7.5	11	15	18.5	22	30	37	45	55	75	90	110	132	160	200	220	280	315	355	400	500	630	
標準適用電動機容量[kW]	3.7	5.5	7.5	11	15	18.5	22	30	37	45	55	75	90	110	132	160	200	220	280	315	355	400	500	630	
定格容量[kVA](*1)	6.8	10	14	18	24	29	34	45	57	69	85	114	134	160	192	231	287	316	396	445	495	563	731	891	
定格電流[A]	9.0	13.5	18.5	24.5	32.0	39.0	45.0	60.0	75.0	91.0	112	150	176	210	253	304	377	415	520	585	650	740	960	1170	
過負荷電流定格	定格電流の150% -1min(*2) 200% -3s(*3)																								
入力電源	主電源 相数・電圧・周波数	3相 380~480V,50Hz/60Hz										3相 380~440V/50Hz, 380~480V/60Hz(*4)													
	制御電源補助入力 相数・電圧・周波数	単相 380~480V,50Hz/60Hz																							
	ファン電源補助入力 相数・電圧・周波数(*5)	-										単相 380~440V/50Hz, 380~480V/60Hz(*4)													
	許容変動	電圧:+10~-15%(相間アンバランス率:2%以内(*6)),周波数:+5~-5%																							
	定格入力電流[A] (DCR付き) (*7)	7.5	10.6	14.4	21.1	28.8	35.5	42.2	57.0	68.5	83.2	102	138	164	210	238	286	357	390	500	559	628	705	881	1115
	所要電源容量[kVA](*8)	5.2	7.4	10	15	20	25	30	40	48	58	71	96	114	140	165	199	248	271	347	388	436	489	610	773
制動方式・制動トルク	抵抗放電制動:150%制動トルク,制動抵抗器別置オプション,FRN200VG1S-4J以上は制動ユニット別置オプション																								
キャリア周波数[kHz](*9)	2~15											2~10								2~5					
概略質量[kg]	6.2	6.2	6.2	11	11	11	11	25	26	31	33	42	62	64	94	98	129	140	245	245	330	330	555	555	
保護構造	IP20閉鎖形											IP00開放形(IP20閉鎖形はオプション)													

- 注1) 機能コードF80=0(HD仕様)で上記仕様となります。75kW以上のHD仕様でご使用頂く場合は、DCリアクトルが標準付属されます。
- *1) 定格出力電圧が200Vシリーズ: 220V,400Vシリーズ: 440Vの場合を示します。
- *2) インバータ出力周波数換算で10Hz未満の場合,周囲温度などの条件によっては,早めにインバータが過負荷トリップする場合があります。
- *3) インバータ出力周波数換算で5Hz未満の場合,周囲温度などの条件によっては,早めにインバータが過負荷トリップする場合があります。
- *4) 200Vシリーズ: 個別オーダーで220~230V/50Hzの製作が可能です。
400Vシリーズ: 380~398V/50Hz,380~430V/60Hz電源の場合,インバータ内部のコネクタ切り替えが必要です。
380Vの場合,出力低減する場合があります。詳細につきましては,FRENIC-VGユーザーズマニュアル10.5をご参照ください。
- *5) 電源再生機能付高効率PWMコンバータなどと組み合わせる場合に,ACファン電源の入力として使用します。(通常は使用しません。)
- *6) 相間アンバランス率[%]= $\frac{\text{最大電圧[V]}-\text{最小電圧[V]}}{3 \times \text{相平均電圧}} \times 67$
相間アンバランス率が2%を越える場合は,交流リアクトル(ACR)をご使用ください。
- *7) 電源容量が500kVA(インバータ容量が50kVAを超える場合は,インバータ容量の10倍)で,%X=5%の電源に接続した場合の試算値です。
- *8) 直流リアクトル(55kW以下はオプション)使用時の値を示します。
- *9) インバータ保護のため周囲温度や出力電流の状況に応じてキャリア周波数が自動的に下がる場合があります。

中過負荷向けMD仕様

3相400Vシリーズ

形式	FRN□VG1S-4J									
	90	110	132	160	200	220	280	315	355	400
標準適用電動機容量[kW] (*7)	110	132	160	200	220	250	315	355	400	450
定格容量[kVA] (*1)	160	192	231	287	316	356	445	495	563	640
定格電流[A]	210	253	304	377	415	468	585	650	740	840
過負荷電流定格	定格電流の150% -1min									
入力電源	主電源 相数・電圧・周波数	3相 380~440V/50Hz, 380~480V/60Hz (*2)								
	制御電源補助入力 相数・電圧・周波数	単相 380~480V,50Hz/60Hz								
	ファン電源補助入力 相数・電圧・周波数 (*3)	単相 380~440V/50Hz, 380~480V/60Hz (*2)								
	許容変動	電圧:+10~-15% (相間アンバランス率:2%以内(*4)),周波数:+5~-5%								
	定格入力電流[A] (DCR付き) (*5) (DCR無し)	210	238	286	357	390	443	559	628	705
所要電源容量[kVA] (*6)	140	165	199	248	271	312	388	436	489	547
制動方式・制動トルク	抵抗放電制動:150%制動トルク 制動抵抗器別置オプション					抵抗放電制動:150%制動トルク 制動抵抗器別置オプション 制動ユニット別置オプション				
キャリア周波数[kHz]	2									
概略質量[kg]	62	64	94	98	129	140	245	245	330	330
保護構造	IP00開放形 (IP20閉鎖形はオプション)									

注1) 機能コードF80=3(MD仕様)で上記仕様となります。90kW以上のMD仕様でご使用頂く場合は、DCリアクトルが標準付属されます。

*1) 定格出力電圧が440Vの場合を示します。

*2) 380~398V/50Hz,380~430V/60Hz電源の場合、インバータ内部のコネクタ切り替えが必要です。

380Vの場合、出力低減する場合があります。詳細につきましては、FRENIC-VGユーザーズマニュアルをご参照ください。

*3) 電源再生機能付高効率PWMコンバータなどと組み合わせる場合に、ACファン電源の入力として使用します。(通常は使用しません。)

*4) 相間アンバランス率[%]= $\frac{\text{最大電圧[V]}-\text{最小電圧[V]}}{3\text{相平均電圧}} \times 67$

相間アンバランス率が2%を越える場合は、交流リアクトル(ACR)をご使用ください。

*5) 電源容量がインバータ容量の10倍で、%X=5%の電源に接続した場合の試算値です。

*6) 直流リアクトル使用時の値を示します。

*7) 負荷条件によっては、低キャリアによるモータ発熱が大きくなる場合がありますので、モータ御注文時にMD仕様とご指定ください。



軽過負荷向けLD仕様

3相200Vシリーズ

形式	FRN□VG1S-2J		30	37	45	55	75	90
標準適用電動機容量[kW]			37	45	55	75	90	110
定格容量[kVA](*1)			55	68	81	107	131	158
定格電流[A]			146	180	215	283	346	415
過負荷電流定格			定格電流の120% -1min					
入力電源	主電源 相数・電圧・周波数	3相 200~220V/50Hz, 200~230V/60Hz (*2)						
	制御電源補助入力 相数・電圧・周波数	単相 200~230V,50Hz/60Hz						
	ファン電源補助入力 相数・電圧・周波数 (*3)	-		単相 200~220V/50Hz, 200~230V/60Hz (*2)				
	許容変動	電圧:+10~-15%(相間アンバランス率:2%以内(*4)),周波数:+5~-5%						
	定格入力電流[A] (DCR付き) (*5) (DCR無し)	138	167	203	282	334	410	
	所要電源容量[kVA](*6)	48	58	71	98	116	143	
制動方式・制動トルク	抵抗放電制動:110%制動トルク,制動抵抗器別置オプション,FRN75VG1S-2J以上は制動ユニット別置オプション							
キャリア周波数[kHz](*7)	2~10						2~5	
概略質量[kg]	25	32	42	43	62	105		
保護構造	IP00開放形(IP20閉鎖形はオプション)							

3相400Vシリーズ

形式	FRN□VG1S-4J																	
	30	37	45	55	75	90	110	132	160	200	220	280	315	355	400	500	630	
標準適用電動機容量[kW]	37	45	55	75	90	110	132	160	200	220	280	355	400	450	500	630	710	
定格容量[kVA](*1)	57	69	85	114	134	160	192	231	287	316	396	495	563	640	731	891	1044	
定格電流[A]	75	91	112	150	176	210	253	304	377	415	520	650	740	840	960	1170	1370	
過負荷電流定格	定格電流の120% -1min																	
入力電源	主電源 相数・電圧・周波数	3相380~480V, 50Hz/60Hz					3相 380~440V/50Hz, 380~480V/60Hz (*2)											
	制御電源補助入力 相数・電圧・周波数	単相 380~480V,50Hz/60Hz																
	ファン電源補助入力 相数・電圧・周波数 (*3)	-					単相 380~440V/50Hz, 380~480V/60Hz (*2)											
	許容変動	電圧:+10~-15%(相間アンバランス率:2%以内(*4)),周波数:+5~-5%																
	定格入力電流[A] (DCR付き) (*5) (DCR無し)	68.5	83.2	102	138	164	210	238	286	357	390	500	628	705	789	881	1115	1256
	所要電源容量[kVA](*6)	48	58	71	96	114	140	165	199	248	271	347	436	489	547	611	773	871
制動方式・制動トルク	抵抗放電制動:110%制動トルク,制動抵抗器別置オプション,FRN200VG1S-4J以上は制動ユニット別置オプション																	
キャリア周波数[kHz](*7)	2~10						2~5											2
概略質量[kg]	25	26	31	33	42	62	64	94	98	129	140	245	245	330	330	555	555	
保護構造	IP00開放形(IP20閉鎖形はオプション)																	

注1) 機能コードF80=1(LD仕様)で上記仕様となります。55kW以上のLD仕様でご使用頂く場合は、DCリアクトルが標準付属されます。

*1) 定格出力電圧が200Vシリーズ: 220V,400Vシリーズ: 440Vの場合を示します。

*2) 200Vシリーズ: 個別オーダーで220~230V/50Hzの製作が可能です。

400Vシリーズ: 380~398V/50Hz,380~430V/60Hz電源の場合、インバータ内部のコネクタ切り替えが必要です。

380Vの場合、出力低減する場合があります。詳細につきましては、FRENIC-VGユーザーズマニュアル10.5をご参照ください。

*3) 電源再生機能付高効率PWMコンバータなどと組み合わせる場合に、ACファン電源の入力として使用します。(通常は使用しません。)

*4) 相間アンバランス率[%]= $\frac{\text{最大電圧[V]}-\text{最小電圧[V]}}{3 \times \text{相平均電圧}} \times 67$

相間アンバランス率が2%を越える場合は、交流リアクトル(ACR)をご使用ください。

*5) 電源容量が500kVA(インバータ容量が50kVAを超える場合は、インバータ容量の10倍)で、%X=5%の電源に接続した場合の試算値です。

*6) 直流リアクトル(FRN45VG1S-2J,FRN45VG1S-4J以下はオプション)使用時の値を示します。

*7) インバータ保護のため周囲温度や出力電流の状況に応じてキャリア周波数が自動的に下がる場合があります。

インバータ共通仕様

項目		仕様	
制御仕様	モータ制御方式	誘導電動機用 速度センサ付きベクトル制御 速度センサレスベクトル制御 V/f制御	
	同期電動機用	速度センサ(磁極位置検出含む)付きベクトル制御	
	テストモード	運転模擬モード	
誘導電動機制御仕様	設定分解能	速度設定	アナログ設定 最高速度の0.005% デジタル設定 最高速度の0.005%
		トルク設定 トルク電流設定	定格トルクの0.01%
	制御精度	速度	アナログ設定:最高速度の±0.1%(25±10°C) デジタル設定:最高速度の±0.005%(-10~50°C)
		トルク	定格トルクの±3%(専用モータ時)
	制御応答	速度	600Hz ※1
	最高速度		インバータ出力周波数換算で 800Hz ※1
	速度制御範囲		1:1500 基底速度が1500r/minの場合,1r/min~1500r/min~最高速度(PG/パルス数が1024P/Rの場合) 1:6 (定トルク領域:定出力領域)
誘導電動機制御仕様	設定分解能	速度設定	アナログ設定 最高速度の0.005% デジタル設定 最高速度の0.005%
		トルク設定 トルク電流設定	定格トルクの0.01%
	制御精度	速度	アナログ設定:最高速度の±0.1%(25±10°C) デジタル設定:最高速度の±0.1%(-10~50°C)
		トルク	定格トルクの±5%
	制御応答	速度	40Hz ※1
	最高速度		インバータ出力周波数換算で 500Hz ※1
	速度制御範囲		1:250 基底速度が1500r/minの場合,6r/min~1500r/min~最高速度 1:4 (定トルク領域:定出力領域)
V/f制御	設定分解能		アナログ設定 最高速度の0.005% デジタル設定 最高速度の0.005%
	出力周波数制御精度		アナログ設定:最高出力周波数の±0.2%(25±10°C) デジタル設定:最高出力周波数の±0.01%(-10~50°C)
	最高周波数		500Hz
	制御範囲		0.2~500Hz 1:4 (定トルク領域:定出力領域)
同期電動機制御仕様	設定分解能	速度設定	アナログ設定 最高速度の0.005% デジタル設定 最高速度の0.005%
		トルク設定	定格トルクの0.01%
	精度制御	速度	アナログ設定:最高速度の±0.1%(25±10°C) デジタル設定:最高速度の±0.005%(-10~50°C)
		トルク	定格トルクの±3%(専用モータ時)
	応答制御	速度	600Hz ※1
最高速度		インバータ出力周波数換算で 800Hz ※1	

※1: 最高値。キャリア周波数設定等により、本数値に到達しない場合があります。



項目		仕様
同期電動機制御仕様	速度センサー付きベクトル制御	1:1500 (PGパルス数が1024P/Rの場合) 基底速度が1500r/minの場合、 1r/min~1500r/min~最高速度
	速度制御範囲	
制御機能	運転・操作	キー操作: or キーによる運転(正転・逆転), キーによる停止 入力信号: 正転指令, 逆転指令, フリーラン指令, リセット入力, 多段速指令選択 など
	速度設定	キー操作: , キーによる設定が可能 設定抵抗器 : 可変抵抗器 (3端子: 1~5kΩ) による設定が可能 アナログ信号 : 0~±10V, 4~20mA による設定が可能 UP/DOWN制御 : 外部信号 (DI信号) がONしている間, 速度が上昇 (UP信号) 及び下降 (DOWN信号) する制御が可能 多段速指令 : 外部信号 (DI信号) 4点の組み合わせにより15段までの選択運転が可能 シリアルリンク運転 : RS-485標準装備, 各種通信オプション接続による設定が可能 ジョギング運転 : ジョギングモードを選択し or キー, 又はFWD or REV端子による運転が可能
	速度検出	誘導電動機: +15V, +12V コンプリメンタリ出力式PG (絶縁式) / 受信周波数 100kHz (Max.) : +5V ラインドライバ出力式PG (絶縁式) オプションカード OPC-VG1-PG 搭載時 / 受信周波数 500kHz (Max.) 同期電動機: +5V ラインドライバ出力式PG (絶縁式) <ABS タイプ> オプションカード OPC-VG1-PMPG 搭載時 / 受信周波数 100kHz (Max.) <ABZ タイプ> オプションカード OPC-VG1-PG 搭載時 / 受信周波数 500kHz (Max.) : 17bit高分解能ABSエンコーダ (TS5667N253: 多摩川精機株製) オプションカード OPC-VG1-SPGT 搭載時
	速度制御	フィードフォワード項付きPI演算を行います。 制御定数切り替え 外部信号により, 制御定数の切り替えが行えます。
	運転状態信号	トランジスタ出力信号: 運転中, 速度到達, 速度検出, 過負荷予報, トルク制限中など アナログ信号 : モータ回転数, 出力電圧, トルク, 負荷率など
	加速・減速時間	0.01~3600s (加速, 減速を独立してそれぞれ4種類設定し外部信号による選択が可能) (直線加減速の他にS字加減速の選択が可能)
	速度設定ゲイン	アナログ速度設定とモータ回転数との比例関係を0~200%で設定可能。
	ジャンプ速度	動作点 (3点) とジャンプ幅 (1点) を設定可能。
	拾い込み運転	回転中のモータを停止させることなくインバータ運転に引き入れることが可能。
	瞬時停電時再始動	自動再始動の設定により, モータを停止させることなくインバータを再始動可能。
	すべり補償制御	負荷に応じた速度の低下を補償し, 安定運転を行います。(誘導電動機のV/f制御時)
	ドループ制御	速度の垂下特性をもたせる制御が可能。(V/f制御時は無効)
	トルク制限	あらかじめ設定した制限値以下にトルクを制限します (4象限同一, 駆動, 制動個別などから選択可能)。 制限値はアナログ設定, 外部信号 (2段) により設定可能。
	トルク制御	アナログ設定: (0~±10V) / 0~±150% (ゲイン調整で300%まで可能)
	PID制御	アナログ入力によるPID制御が可能。
	冷却ファンON/OFF制御	モータ停止中で且つ温度が低いときに冷却ファンを停止させ, 冷却ファンの寿命延長および冷却ファンの騒音低減が可能。
トグル監視制御機能	上位機器 (PLC) とインバータ間の通信が正常に機能していることを監視できます。	

共通仕様

項目		仕様
制御機能	トルクバイアス機能	固定値(1段,モータ回転方向による極性切り替え機能付),外部信号(DI信号)の組み合わせによる内部設定(3段)アナログ設定(ホールド機能付)を使用可能。
	モータ選択機能	3種類のモータ選択 (F79),または外部信号(DI信号)の組み合わせにより切り替えが可能。
	温度検出	NTCサーミスタ (富士電機仕様相当品) PTCサーミスタ (トリプルレベルはパラメータ設定)(モータ過熱保護専用)に使用)
	PG検出回路 自己診断機能	パルスエンコーダ入力信号(PA,PB)の検出回路の自己診断を行います。
	応荷重制御機能	上下搬送装置などで,荷重により動作可能な最大昇降速度を演算して装置の稼働効率を改善できます。
	多巻線モータ駆動機能	オプション:OPC-VG1-TBSI を使用。
	リアクトル結合駆動機能	PG付きベクトル制御,センサレスベクトル制御のみ可能。
	UP/DOWN機能	外部信号(DI信号)により,UP指令,DOWN指令,零クリア指令の組み合わせで速度設定が可能。
	停止動作選択機能	3種類の停止機能,STOP1,2,3
	PGパルス出力機能	モータPG信号などの入力パルスを固定分周または任意分周して出力します。 ユニット内部のスイッチ設定により,オープンコレクタと,コンプリメンタリ(PGP端子と同電圧)の切り替えが可能。
	オブザーバ機能	負荷外乱オブザーバ,負荷振動抑制オブザーバ
	オフラインチューニング	回転式と非回転式,モータ定数のチューニングを行います。
	オンラインチューニング	モータ定数の温度変化を補正するオンラインチューニング
	位置制御機能	標準機能:サーボロック,内蔵発信回路による位置制御 オプション:OPC-VG1-PG(PR) :ラインドライバタイプパルス指令入力用 OPC-VG1-PGo(PR) :オープンコレクタタイプパルス指令入力用 OPC-VG7-SPGT :17bit高分解能ABSエンコーダ
パルス列・同期運転機能	オプション:OPC-VG1-PG(PR) :ラインドライバタイプパルス指令入力用 OPC-VG1-PGo(PR) :オープンコレクタタイプパルス指令入力用	
表示・設定	表示器	7セグメントLED,バックライト付きLCD
	言語表示	日,英,中,韓(仏,スペイン,独,伊※1)
	運転中・停止中	・速度検出値 ・速度指令値 ・出力周波数 ・トルク電流指令値 ・トルク指令値 ・トルク演算値 ・消費電力(モータ出力) ・出力電流 ・出力電圧 ・直流中間電圧 ・磁束指令値 ・磁束演算値 ・負荷回転速度 ・PID指令値 ・PIDフィードバック値 ・PID出力値 ・Ai調整値(12) ・Ai調整値(Ai1) ・Ai調整値(Ai2) ・オプションモニタ1~6 ・デジタル入出力信号の有無 ・モータ温度 ・冷却フィン温度 ・負荷率 ・入力電力 ・積算電力量 ・運転時間 ・モータ累積運転時間/起動回数(モータ別) など
	設定時	名称,データを表示
	アラーム時	アラーム要因表示 ・dbH(制動抵抗過熱) ・dCF(DCヒューズ断線) ・EF(地絡) ・Er1(メモリ異常) ・Er2(タッチパネル通信異常) ・Er3(CPU異常) ・Er4(ネットワーク異常) ・Er5(RS-485異常) ・Er6(操作手順ミス) ・Er7(出力配線異常) ・Er8(A/Dコンバータ異常) ・Er9(速度不一致) ・Erb(インバータ間リンク通信エラー) ・Lin(電源欠相) ・LU(不足電圧) ・nrp(NTCサーミスタ断線) ・OC(過電流) ・OH1(フィン過熱) ・OH2(外部故障) ・OH3(インバータ内過熱) ・OH4(モータ過熱) ・OL1(モータ1過負荷) ・OL2(モータ2過負荷) ・OL3(モータ3過負荷) ・P9(PG断線) ・OLU(インバータ過負荷) ・OS(過速度) ・OU(過電圧) ・ErH(ハードウェアエラー) ・PbF(充電回路異常) ・dO(位置偏差過大) ・dbA(制動トランジスタ異常) ・EC(エンコーダ通信異常) ・Err(模擬故障) ・OPL(出力欠相検出) ・dFA(DCファンロック) ・Et1(エンコーダ異常)
	軽故障発生時	軽故障表示「L-AL」を表示 軽故障発生要因を保存・表示
	運転中・アラーム時	アラームコードは最新と過去(10回分),アラーム詳細情報は最新と過去3回分を記憶しています。 カレンダー・時計表示機能により,アラーム発生の日付・時刻を保存・表示(精度:±27秒/月(Ta=25℃)) 保持期間:5年以上(周囲温度25℃) *電池:30kW~(標準内蔵),~22kW(オプション対応)

※1:近日対応



項目		仕様
表示設定	ローダ	ヒストリカルトレース インバータが保持しているサンプリングデータを読み出し、グラフ表示します。 サンプリング時間:50 μ s~1s
		リアルタイムトレース インバータからリアルタイムにデータを読み出し、グラフ表示します。 サンプリング時間:1ms~1s
		トレースバック アラーム時にインバータが保持しているサンプリングデータを読み出し、グラフ表示します。 サンプリング時間:50 μ s~1s(但し、電流以外は400 μ s以上でのサンプリングで使用可能) サンプリングデータは電池によりメモリに保持します。保持期間:5年以上(周囲温度25 $^{\circ}$ C) *電池:30kW~(標準内蔵),~22kW(オプション対応)
		オペレーションモニタ I/Oモニタ,システムモニタ,アラーム履歴モニタ等が行えます。
		機能コード設定 機能コードの設定状況を確認できます。編集,転送,比較,初期化を行う事も出来ます。
	チャージランプ インバータ本体に電源を供給している間点灯します。制御電源のみでも点灯します。	
保守性	主回路コンデンサの寿命測定 自動寿命判定機能付き	
	共通 ・制御電源のコンデンサ寿命積算時間と冷却ファンの運転積算時間の記録と表示 ・インバータ運転時間の記録と表示 ・過去1時間の最大出力電流値とインバータ内部温度の最高温度の記録と表示	
通信	RS-485 RS-485通信により,コンピュータおよびプログラマブルコントローラなどを接続する入力端子です。	
	USB コンピュータと接続するUSBコネクタ(miniB仕様)です。インバータ支援ローダを使用して機能コード編集・転送・ベリファイやインバータの試運転,各種状態のモニタなどが行えます。	
旧機種との互換	VG7 機能コードデータ VG7の機能コードをそのまま設定することで,同一の動作となります。(VG7第三モータ用機能コードは除く) パソコントラックを使ってVG7より読み出した値を,そのままFRENIC-VGに書き込む事も出来ます。(一部特殊対応品は除く。)	
	各種通信 Tリンク,SXバス,CC-Linkとも完全互換(上位PLCソフトはそのまま使用可能)となります。(一部特殊対応品は除く。)	
	取り付けアダプタ 旧機種の取り付け寸法に合わせる為のアダプタをオプションとして準備しています。	
安全機能	標準機能 停止機能 Safe Torque Off (STO) ・外部からのデジタル入力信号(EN1端子またはEN2端子)OFFにより,ハードウェアでインバータの出力トランジスタを停止し,モータを即時にトルクオフ(出力遮断)する機能です。	
製品規格	適合規格 米国,カナダ安全規格 UL,cUL (UL508C,C22.2No.14)(規格認証中) 欧州安全規格 EN61800-5-2:SIL2(規格認証中) EN62061:SIL2(規格認証中) 機械指令 EN ISO 13849-1:PL-d(規格認証中) EN60204-1:停止カテゴリ0(規格認証中) 低電圧指令 EN61800-5-1(Over voltage category:3)(規格認証中) EMC指令 EN61800-3(規格認証中),EN61326-3-1(規格認証中) (エミッション) EMCフィルタ内蔵タイプ:カテゴリC3 EMCフィルタ(オプション):カテゴリC2 (イミュニティ) 2nd Env.	
設置環境	使用環境 ・屋内(腐食性ガス,引火性ガス,塵埃,オイルミストの無いこと)(汚染度2(IEC60664-1)) ・直射日光の無いこと。	
	周囲温度 -10~+50 $^{\circ}$ C(横密着取付け(22kW以下)の場合は,-10~+40 $^{\circ}$ C)	
	周囲湿度 5~95%RH(結露の無いこと)	
	標高 1000m以下	
	振動 200V 55kW以下,400V 75kW以下 3mm:2~9Hz未満,9.8m/s ² :9~20Hz未満 2m/s ² :20~55Hz未満,1m/s ² :55~200Hz未満 200V 75kW以上,400V 90kW以上 3mm:2~9Hz未満,2m/s ² :9~55Hz未満 1m/s ² :55~200Hz未満	
	保存温度 -25~+70 $^{\circ}$ C	
	保存湿度 5~95%RH(結露の無いこと)	

保護機能詳細

区分	項目	仕様	表示	関連機能コード
保護機能	制動トランジスタ異常	制動トランジスタ異常を検出し、インバータを停止。(制動回路が内蔵されている容量、タイプのみ) 本アラームを検出した場合、必ずインバータの1次側電源を遮断してください。	dbR	H103
	制動抵抗器過熱	制動抵抗器の温度を推定し許容値をこえるとインバータ停止します。 使用する抵抗器に応じてE35～37の設定が必要です。	dbH	E35～E37
	DCヒューズ断線	IGBT回路の短絡などによって、主回路直流部のヒューズが溶断すると表示します。 2次災害を防止する為の機能です。インバータの破損が考えられますので至急弊社に連絡ください。(200V 75kW以上,400V 90kW以上)	dCF	
	位置偏差過大	同期運転動作中に、指令と検出値の偏差(位置偏差)がo18「偏差オーバー幅」×10倍を超えると動作します。	dD	o18
	エンコーダ通信異常	17bit高分解能ABSエンコーダ(オプションカード:OPC-VG1-SPGT)使用時、エンコーダ通信異常で動作します。	EC	
	地絡	インバータ出力回路の地絡を検出すると動作します。地絡電流が大きいときは、過電流保護機能が動作することがあります。この機能はインバータを保護するものではありません。人身や火災などの災害防止が目的のときは、別途漏電保護リレーまたは漏電遮断機などを接続してください。	EF	H103
	メモリ異常	データの書き込み異常などメモリに異常が発生したときに動作します。 (インバータのメモリ(不揮発性メモリ)には書き込み回数の制限(10万～100万回)があります。オールセーブ機能にて書き込み頻度がむやみに増えると、データ変更不可になりデータが保存できなくなり、メモリ異常となります。)	Er1	
	タッチパネル通信異常	タッチパネルから運転・停止指令有効のとき(F02=0)、タッチパネルと制御部間の伝送異常が発生したときに動作します。 注:制御回路端子もしくはリンク機能で運転しているときにタッチパネル伝送異常となっても、アラーム表示・一括アラーム出力はされず、インバータは運転を継続します。	Er2	F02
	CPU異常	CPUに異常が発生したときに動作します。	Er3	
	ネットワーク異常	Tリンク,SXバス,CC-Link等によりインバータを運転中に、ノイズなどにより伝送異常が発生すると動作します。 トルク監視機能による通信異常を検出したときに動作します。	Er4	o30,o31,H107 E01～E14 E15～E28
	RS-485異常	RS-485通信を用いてインバータ運転中、機能コードH32の設定が0～2のときにRS-485通信異常が発生すると動作します。 機能コードH38の設定が0.1～60.0の間で設定され、通信回路がこの設定時間以上断線すると動作します。	Er5	H32,H33 H36,H107
	操作手順ミス	複数枚のネットワークオプション(Tリンク,SXバス,CC-Linkなど)を装着すると動作します。PGオプションは複数枚装着可能ですが、使用方法を選択するSW設定が2枚とも同じになっていると動作します。デジタル入力の【BX】【STOP1】【STOP2】【STOP3】のいずれかがONした状態でH01のオートチューニングを開始した場合に動作します。H01のオートチューニング動作を選択し、20秒以上タッチパネルのFWDキーをONしなかった場合に動作します。	Er6	H01
	出力配線異常	オートチューニング時、インバータ出力回路の配線が未接続時に動作します。	Er7	H01
	A/Dコンバータ異常	A/Dコンバータ回路に異常が発生したときに動作します。	Er8	
	速度不一致	速度指令(速度設定)とモータ速度(速度検出・速度推定)の偏差が過大となったときに動作します。機能コードによる検出レベル、検出時間の設定が可能です。	Er9	E43,E44,E45 H108
	インバータリンクエラー	高速シリアル通信対応端子台(オプション)を使用したインバータ間通信において、伝送異常が発生すると動作します。	Er6	H107
	模擬故障	タッチパネルの操作またはパソコンローダで模擬的にアラーム状態を発生させる事ができます。	Err	H108,H142
	エンコーダ異常	17bit高分解能ABSエンコーダ(オプションカード:OPC-VG1-SPGT)使用時、エンコーダからのデータ異常もしくはエンコーダ故障検出で動作します。	Et1	
	電源欠相	入力欠相によるインバータ破損を保護します。 接続する負荷が軽い、または直流リアクトル接続時は欠相検出しない場合があります。	Lin	E45
	不足電圧	電源電圧が低下するなどして、主回路直流電圧が不足電圧レベル以下になると動作します。機能コードF14で“3～5”を選択したときは、直流中間回路電圧が低下してもアラーム出力しません。 ■不足電圧検出レベル ・200V系:180Vdc ・400V系:360Vdc	LU	F14



区分	項目	仕様	表示	関連機能コード
保護機能	NTCサーミスタ断線	機能コードP30,A31,A131で該当するモータ(M1,2,3)に対して,NTCサーミスタの使用を選択しているときに,サーミスタ回路が断線すると動作します。極低温時(約-30℃以下)も動作します。	<i>nrb</i>	P30,A31,A131 H106
	過電流	モータへの出力電流が,インバータの過電流規定値を超えた場合,出力を遮断します。	<i>OC</i>	
	フィン過熱	冷却ファンが停止するなどして,整流ダイオードおよびIGBTを冷却する冷却フィン周辺の温度が上昇すると動作します。	<i>OH1</i>	
	外部故障	外部信号の入力(THR)により,インバータをアラーム停止します。 制御回路端子(THR割付)に制動ユニット・制動抵抗器など外部機器のアラーム接点を接続すると,接点信号の状態に従って動作します。	<i>OH2</i>	E01~E14 F106
	インバータ内過熱	インバータ内の通風が悪いなどで,制御プリント板周辺の温度が上昇すると動作します。	<i>OH3</i>	
	モータ過熱	専用モータに内蔵のモータ温度検出用NTCサーミスタの検出温度が機能コードE30の「モータ過熱保護」のデータを超えると動作します。	<i>OH4</i>	E30,H106
	モータ1過負荷	電子サーマル機能によりモータ1電流(インバータ出力電流)が機能コードF11で設定した動作レベルを超えると動作します。	<i>OL1</i>	F11,H106
	モータ2過負荷	電子サーマル機能によりモータ2電流(インバータ出力電流)が機能コードA33で設定した動作レベルを超えると動作します。	<i>OL2</i>	A33,H106
	モータ3過負荷	電子サーマル機能によりモータ3電流(インバータ出力電流)が機能コードA133で設定した動作レベルを超えると動作します。	<i>OL3</i>	A133,H106
	インバータ過負荷	出力電流が反時限特性の過負荷特性を超えると動作します。インバータの冷却体の温度と出力電流から演算されるスイッチング素子の温度によりインバータを停止します。	<i>OLU</i>	F80
	出力欠相検出	運転中の出力配線の欠相を検出してインバータを停止。	<i>OPL</i>	H103
	過速度	モータ速度(速度検出値・速度推定値)が機能コード「最高速度」の設定値の120%(H90で可変可能)を超えると動作します。	<i>OS</i>	H90
	過電圧	電源電圧が高くなったり,モータからの制動電力が増加するなどして主回路直流電圧が過電圧レベルを超えると動作します。但し,誤って過大な電圧(例:高圧)を印加したときは保護できません。 ■過電圧検出レベル ・200V系:405Vdc ・400V系:820Vdc	<i>OU</i>	
	PG断線	エンコーダ端子PA,PB回路および電源回路が断線すると動作します。 但し,センサレス制御,V/f制御選択時には動作しません。	<i>PG</i>	H104
	充電回路異常	主電源投入後,主回路直流部のバイパス回路が形成(充電回路バイパス用電磁接触器が閉)されないときに動作します。(200V 37kW以上,400V 75kW以上)	<i>PbF</i>	
	DCファンロック	DCファン停止時に動作します。(200V 45kW以上,400V 75kW以上)	<i>dFA</i>	H108
	ハードウェアエラー	電源プリント基板のLSIの異常を検出し,インバータを停止します。	<i>Err</i>	
	軽故障(警報)	軽故障として登録したアラーム及び警報内容が発生すると,タッチパネルに軽故障表示「L-RL」を表示します。軽故障の場合,軽故障中出力(Y端子)が出力されますが,一括アラーム出力(30ABC)は出力されず,運転を継続します。 登録対象(個別に選択可能): モータ過熱(OH4),モータ過負荷(OL1-OL3),NTCサーミスタ断線(nrb), 外部アラーム(OH2),RS485異常(Err5),オプション通信エラー(Err4), インバータリンクエラー(Errb),模擬故障(Errr),DCファンロック検出(dFA), 速度不一致(Err9),モータ過熱予報,モータ過負荷予報, 寿命予報,フィン過熱予報,インバータ過負荷予報,電池寿命 軽故障となっている要因については,タッチパネルで確認できます。	<i>L-RL</i>	H106~H108 H110 H111
サージ保護	主回路電源端子(L1/R,L2/S,L3/T),および制御電源端子(Ro,To)回路に接続されたサージアブゾーバで,電源より侵入するサージ電圧から保護します。	-		
主電源断検出	インバータの交流入力電源を監視し,交流入力電源(主電源)が確立しているかを判断し,主電源が確立していない場合,運転の可否を選択できます。 (PWMコンバータを経由して電源を供給する場合や,直流母線接続の場合などは,交流入力がありませんので機能コードH76の設定は変更しないでください)	-	H76	

注) ●インバータの制御回路の動作が維持できなくなるまで制御電源電圧が低下すると全ての保護機能は自動リセットされます。

●アラームコードは最新と過去(10回分),アラーム詳細情報は最新と過去3回分を記憶しています。

●タッチパネルのRSTキーもしくはX端子(RST割当て)・CM間をOFF→ON動作により,保護停止状態を解除できます。

但し,アラーム要因が取り除かれていない状態ではリセット動作は有効となりません。

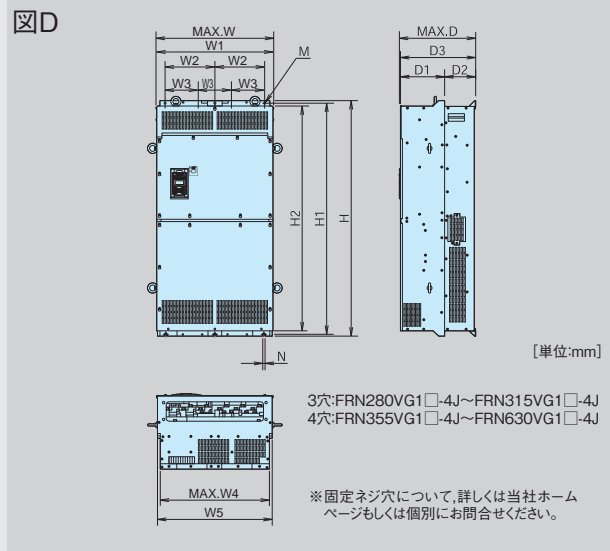
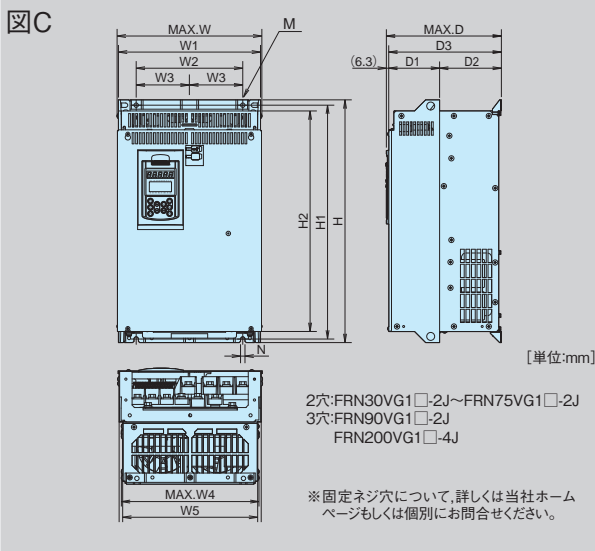
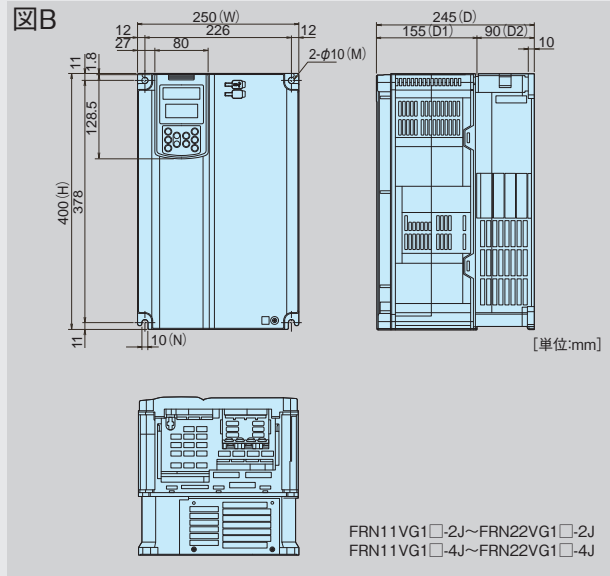
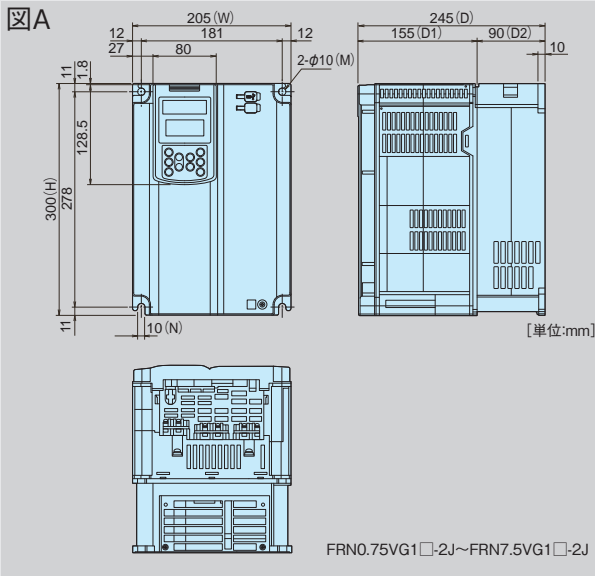
アラームが同時に複数発生した場合,すべてのアラーム要因が取り除かれずリセットできません。(未解除アラーム要因はタッチパネルから確認することができます。)

●軽故障に割当てると「30A/B/C」は動作しません。

外形寸法図

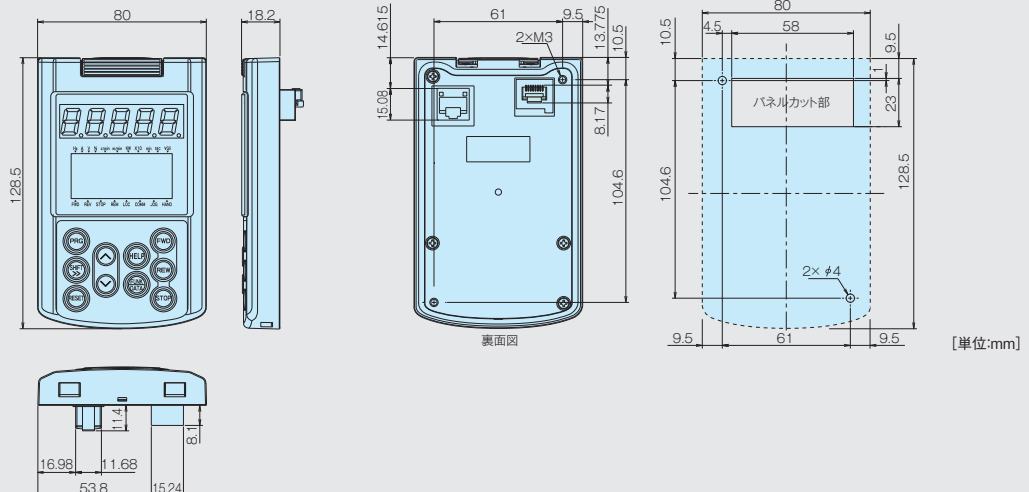
外形寸法図

インバータ本体



個別外形図については当社ホームページ(<http://www.fujielectric.co.jp/products/inverter/download/>)を参照ください。

タッチパネル





外形寸法図

[単位:mm]

電源系列	インバータ形式	図	本体外形寸法																										
			W	W1	W2	W3	W4	W5	H	H1	H2	D	D1	D2	D3	M	N												
3相 200V	FRN0.75VG1□-2J	A	205	-	-	-	-	-	300	-	-	245	155	90	-	2Xφ10	10												
	FRN1.5VG1□-2J	A																											
	FRN2.2VG1□-2J	A																											
	FRN3.7VG1□-2J	A																											
	FRN5.5VG1□-2J	A																											
	FRN7.5VG1□-2J	A																											
	FRN11VG1□-2J	B	250	-	-	-	-	400	-	-	245	155	90	-	2Xφ10	10													
	FRN15VG1□-2J	B																											
	FRN18.5VG1□-2J	B																											
	FRN22VG1□-2J	B																											
	FRN30VG1□-2J	C															326.2	320	240	-	310.2	304	550	530	500	261.3	115	140	255
	FRN37VG1□-2J	C															361.2	355	275		345.2	339	615	595	565	276.3		155	270
	FRN45VG1□-2J	C																			740	720	690						
	FRN55VG1□-2J	C																			535.8	530	430	506.4	500.6				
FRN75VG1□-2J	C	686.4	680	-	290	656.4	650.6	880	850	819.5	366.3	180	180	360	3Xφ15	15													
FRN90VG1□-2J	C																												
3相 400V	FRN3.7VG1□-4J	A	205	-	-	-	-	-	300	-	-	245	155	90	-	2Xφ10	10												
	FRN5.5VG1□-4J	A																											
	FRN7.5VG1□-4J	A																											
	FRN11VG1□-4J	B	250	-	-	-	-	-	400	-	-	245	155	90	-	2Xφ10	10												
	FRN15VG1□-4J	B																											
	FRN18.5VG1□-4J	B																											
	FRN22VG1□-4J	B																											
	FRN30VG1□-4J	C	326.2	320	240	-	310.2	304	550	530	500	261.3	115	140	255														
	FRN37VG1□-4J	C	361.2	355	275		345.2	339	615	595	565	276.3		155	270														
	FRN45VG1□-4J	C							675	655	625																		
	FRN55VG1□-4J	C							720	690																			
	FRN75VG1□-4J	C	536.4	530	430		506.4	500.6	740	710	678.7	321.3		135	180	360	2Xφ15	15											
	FRN90VG1□-4J	C																											
	FRN110VG1□-4J	C	686.4	680	-		290	656.4	650.6	1000	970	939.5		366.3	180	180	360	3Xφ15	15										
	FRN132VG1□-4J	C																											
	FRN160VG1□-4J	C																											
	FRN200VG1□-4J	C																											
	FRN220VG1□-4J	C	686.4	680	290	-	659	653	1400	1370	1330	445.5	260	440	4Xφ15	15													
	FRN280VG1□-4J	D										446.3																	
	FRN315VG1□-4J	D																											
FRN355VG1□-4J	D	886.4	880	-	260	859.1	853	1550	1520	1480	445.5	313.2	186.8	500	4Xφ15	15													
FRN400VG1□-4J	D										446.3																		
FRN500VG1□-4J	D																												
FRN630VG1□-4J	D										1006						1000	300	972	966	1550	1520	1480	505.9	313.2	186.8	500		

□:S:標準形

専用モータ仕様 (誘導電動機・センサ付)

3相200V系標準仕様

項目	仕様																		
専用電動機定格出力 (kW)	0.75	1.5	2.2	3.7	5.5	7.5	11	15	18.5	22	30	37	45	55	75	90			
適用電動機形式 (MVK__)	8095A	8097A	8107A	8115A	8133A	8135A	8165A	8167A	8184A	8185A	8187A	8207A	8208A	9224A	9254A	9256A			
回転子慣性モーメント J[kg・m ²]	0.009	0.009	0.009	0.016	0.030	0.037	0.085	0.11	0.21	0.23	0.34	0.41	0.47	0.53	0.88	1.03			
回転子GD ² [kgf・m ²]	0.036	0.036	0.036	0.065	0.12	0.15	0.34	0.47	0.83	0.92	1.34	1.65	1.87	2.12	3.52	4.12			
基底/最高回転速度 [r/min]	1500/3600									1500/3000			1500/2400		1500/2000				
振動	V10以下												V15以下						
冷却ファン*	電圧 [V],周波数[Hz]	200~210V/50Hz,200~230/60Hz												200V/50Hz, 200,220V/60Hz					
	相数・極数	単相,4P						3相,4P											
	入力容量[W]	40/50						90/120			150/210			80/120		270/390			
	電流[A]	0.29/0.27~0.31						0.49/ 0.44~0.48			0.75/0.77~0.8			0.76/ 0.8,0.8		1.9/2.0,2.0			
概略質量[kg]	28	29	32	46	63	73	111	133	190	197	235	280	296	380	510	570			

*MVK8095A (0.75kW)のみ自冷形となります。

3相400V系標準仕様

項目	仕様																			
専用電動機定格出力 (kW)	3.7	5.5	7.5	11	15	18.5	22	30	37	45	55	75	90	110	132	160	200	220		
適用電動機形式 (MVK__)	8115A	8133A	8135A	8165A	8167A	8184A	8185A	8187A	8207A	8208A	9224A	9254A	9256A	9284A	9286A	528KA	528LA	531FA		
回転子慣性モーメント J[kg・m ²]	0.016	0.030	0.037	0.085	0.11	0.21	0.23	0.34	0.41	0.47	0.53	0.88	1.03	1.54	1.77	1.72	1.83	2.33		
回転子GD ² [kgf・m ²]	0.065	0.12	0.15	0.34	0.47	0.83	0.92	1.34	1.65	1.87	2.12	3.52	4.12	6.16	7.08	6.88	7.32	9.32		
基底/最高回転速度 [r/min]	1500/3600									1500/3000			1500/2400		1500/2000					
振動	V10以下												V15以下							
冷却ファン	電圧 [V],周波数[Hz]	200~210V/50Hz, 200~230V/60Hz			400~420V/50Hz,400~440V/60Hz						400V/50Hz,400,440V/60Hz									
	相数・極数	単相,4P			3相,4P															
	入力容量[W]	40/50			90/120			150/210			80/ 120		270/390			2200		3700		
	電流[A]	0.29/0.27~0.31			0.27/ 0.24~0.25			0.38/0.39~0.4			0.39/ 0.4,0.4		1.0/1.0,1.0			4.6/4.3,4.1		7.8/ 7.1,7.6		
概略質量[kg]	46	63	73	111	133	190	197	235	280	296	380	510	570	710	760	1270	1310	1630		

3相400V系標準仕様

項目	仕様					
専用電動機定格出力 (kW)	250	280	300	315	355	400
適用電動機形式 (MVK__)	531GA	531HA	535GA	535GA	535HA	535JA
回転子慣性モーメント J[kg・m ²]	2.52	2.76	5.99	5.99	6.53	7.18
回転子GD ² [kgf・m ²]	10.08	11.04	23.96	23.96	26.12	28.72
基底/最高回転速度 [r/min]	1500/2000					
振動	V15以下					
冷却ファン	電圧 [V],周波数[Hz]	400V/50Hz,400,440V/60Hz				
	相数・極数	3相,4P				
	入力容量[W]	3700				
	電流[A]	7.8/7.1,7.6				
概略質量[kg]	1685	1745	2230	2230	2310	2420

共通仕様

項目	仕様
絶縁・極数	F種,4P
端子構造	主端子箱 (ラグ式):主回路接続端子=3端子または6個,NTCサーミスタ接続端子=2個 (MVK8シリーズ),3個 (MVK9シリーズ,MVK5シリーズ,内1個は予備用) 補助端子箱 (端子台):パルスエンコーダ (PGP,PGM,PA,PB,SS), 冷却ファン (FU,FVまたはFU,FV,FW)
取付方式	足取付ブラケット形 (IMB3) (注)他の取付方式は個別にご相談ください
保護冷却方式	全閉他力通風 (IP44),通風方向:反駆動側から駆動側へ排気 ※MVK8095A (0.75kW)のみ自冷形
設置場所	屋内,標高1000m以下
周囲温度・湿度	-10~+40℃,90%RH以下 (結露しないこと)
塗装色	マンセルN5
準拠規格	MVK8シリーズ:JEM1466またはJEC-2137-2000, MVK9シリーズ,MVK5シリーズ:JEC-2137-2000
標準付属品	パルスエンコーダ (1024P/R,+15V,コンプリメンタリ出力), NTCサーミスタ (1または2個),冷却ファン (MVK8095Aを除く)

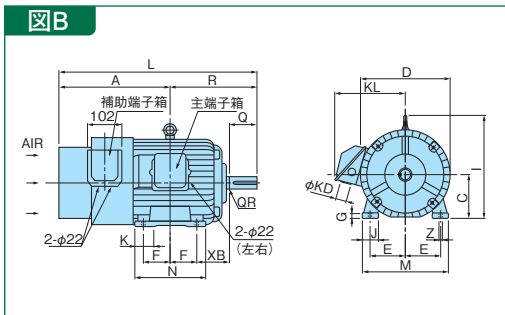
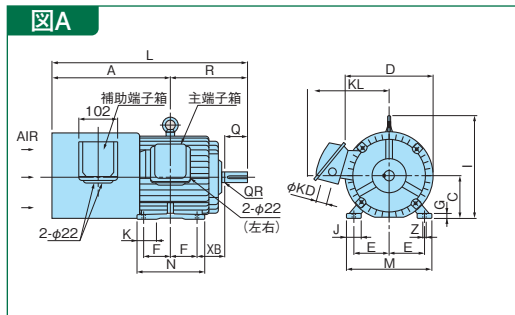
注1) 55kW以上の適用モータについては,トルク精度が±5%となります。さらに高精度が必要となる場合は,お問い合わせください。

注2) 4極,基底速度1500[r/min]以外の専用モータが必要な場合は別途ご照会ください。

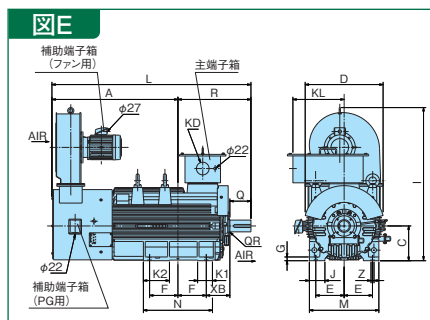
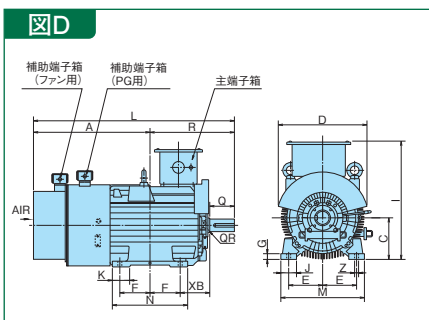
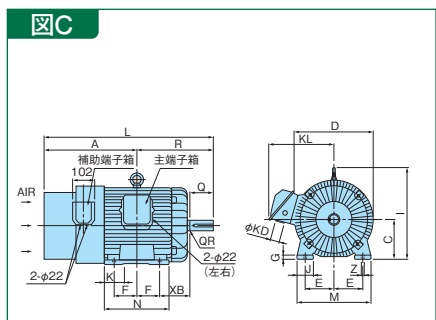
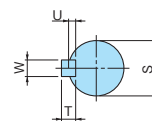


専用モータ外形寸法図 (誘導電動機・センサ付)

MVK



軸端寸法図



[単位:mm]

定格出力 [kW]	形式	図	寸法																	軸端						概略質量 [kg]																					
			A	C	D	E	F	G	I	J	K	K1	K2	KD	KL	L	M	N	R	XB	Z	Q	QR	S	T		U	W																			
0.75	MVK8095A	A	201.5	90	204	70	62.5	10	195	35.5	35.5	27	189	370	170	150	168.5	56	10	50	24j6	7	4	8	28																						
1.5	MVK8097A		277.5																							80	12.5	238	40	40	190	485	195	170	193	63	60	0.5	28j6	29							
2.2	MVK8107A		292	100	80	14	270	40	40	205	499	224	175	200	70	12	80	38k6	46																												
3.7	MVK8115A	B	299	112	236	95	70	14	270	40	50	34	223	548	250	180	239	89	12	80	38k6	8	5	10	63																						
5.5	MVK8113A		309	132	273	108	89	17	311	45	50	34	223	586	212	258	89	80	38k6	73																											
7.5	MVK8135A		328	132	273	108	89	17	311	45	50	34	223	586	212	258	89	80	38k6	73																											
11	MVK8165A	A	400	160	321	127	105	18	376	50	63	48	272	723	300	250	323	108	14.5	110	42k6	8	5	12	111																						
15	MVK8167A		422																							127	18	376	50	63	272	767	300	345	108	14.5	110	42k6	133								
18.5	MVK8184A		435																							180	376	139.5	120.5	20	428	75	75	48	305	786.5	350	292	351.5	121	14.5	110	48k6	9	5.5	14	190
22	MVK8185A	C	454	180	376	139.5	120.5	20	428	75	75	60	305	824.5	330	370.5	121	14.5	110	55m6	10	6	16	235																							
30	MVK8187A		454																						139.5	20	428	75	75	305	824.5	330	370.5	121	14.5	110	55m6	235									
37	MVK8207A		490																						200	411	159	152.5	25	466	80	85	60	364	915.5	390	360	425.5	133	14.5	110	60m6	11	7	18	280	
45	MVK8208A	D	723	225	445	178	143	515	95	120	120	80	391	1155	436	366	432	149	18.5	140	65m6	11	7	18	296																						
55	MVK9224A		723																							143	515	95	391	1155	436	366	432	149	18.5	140	65m6	380									
75	MVK9254A		693.5																							250	545	203	155.5	30	743	100	120	80	106	1157	506	411	463.5	168	18.5	140	75m6	12	7.5	20	510
90	MVK9256A	E	711.5	250	545	203	174.5	30	743	100	120	106	1194	506	449	483.5	168	18.5	140	75m6	12	7.5	20	570																							
110	MVK9284A		764																						184	35	798	100	120	106	1194	506	449	483.5	168	18.5	140	75m6	570								
132	MVK9286A		789.5																						184	35	798	100	120	106	1194	506	449	483.5	168	18.5	140	75m6	570								
160	MVK528JA	E	1015.5	280	628	228.5	30	1234	125	120	210	102	413	1604	560	557	519	569.5	190	170	85m6	14	9	22	1230																						
200	MVK528LA		1015.5																							228.5	30	1234	125	120	210	102	413	1604	560	557	519	569.5	190	170	85m6	14	9	22	1350		
220	MVK531FA		1073																							315	689	254	254	1425	150	140	240	102	413	1713	630	648	640	216	190	170	95m6	25	25	25	1690
250	MVK531GA	E	1111	355	778	305	355	1510	160	180	330	102	413	1956	730	890	845	280	28	210	100m6	16	10	28	1820																						
280	MVK531HA		1111																							355	778	305	355	1510	160	180	330	102	413	1956	730	890	845	280	28	210	100m6	16	10	28	1750
300	MVK535GA		1111																							355	778	305	355	1510	160	180	330	102	413	1956	730	890	845	280	28	210	100m6	16	10	28	2230
315	MVK535GA	E	1111	355	778	305	355	1510	160	180	330	102	413	1956	730	890	845	280	28	210	100m6	16	10	28	2310																						
355	MVK535HA		1111																							355	778	305	355	1510	160	180	330	102	413	1956	730	890	845	280	28	210	100m6	16	10	28	2310
400	MVK535JA		1111																							355	778	305	355	1510	160	180	330	102	413	1956	730	890	845	280	28	210	100m6	16	10	28	2420

(注1) MVK8095A (0.75kW) は、自冷形 (冷却方式:IC410) です。(注2) MVK8095A (0.75kW) のケーブル引込穴は、φ22 (1カ所) となります。
 (注3) MVK9224A (55kW) は図Cに対しファン用の補助端子箱が付きまます。
 (注4) 寸法許容差 回転軸の高さ C≦250mm…… $-\frac{0}{0.5}$ mm, C>250mm…… $-\frac{0}{1.0}$ mm

専用モータ仕様
外形寸法図

専用モータ仕様(同期電動機・センサ付)

3相200V系標準仕様

項目	仕様												
専用電動機定格出力(kW)	5.5	7.5	11	15	18.5	22	30	37	45	55	75	90	
専用電動機形式(GNF_)	2114A	2115A	2117A	2118A	2136A	2137A	2139A	2165A	2167A	2185A	2187A	2207A	
回転子慣性モーメント J[kg・m ²]	0.018	0.021	0.027	0.036	0.065	0.070	0.090	0.153	0.191	0.350	0.467	0.805	
回転子GD ² [kgf・m ²]	0.072	0.084	0.107	0.143	0.259	0.281	0.360	0.610	0.763	1.401	1.868	3.220	
基底/最高回転速度 [r/min]	1500/2000												
定格電流値 [A]	20/20	29/29	42/42	57/57	71/70	82/81	113/108	144/144	165/165	200/200	270/270	316/316	
振動	V10以下												
冷却ファン	電圧 [V],周波数[Hz]	200~240,50/60						200~210/50,200~230/60					
	相数・極数	3相,2P						3相,4P					
	入力容量[W]	38~44/56~58				54~58/70~78				90/120		150/210	
	電流[A]	0.13~0.16/0.18~0.16				0.18~0.18/0.22~0.21				0.49/0.44~0.48		0.75/0.77~0.8	
概略質量[kg]	51	55	69	78	100	106	127	170	192	247	325	420	

3相400V系標準仕様

項目	仕様												
専用電動機定格出力(kW)	5.5	7.5	11	15	18.5	22	30	37	45	55	75	90	
専用電動機形式(GNF_)	2114A	2115A	2117A	2118A	2136A	2137A	2139A	2165A	2167A	2185A	2187A	2207A	
回転子慣性モーメント J[kg・m ²]	0.018	0.021	0.027	0.036	0.065	0.070	0.090	0.153	0.191	0.350	0.467	0.805	
回転子GD ² [kgf・m ²]	0.072	0.084	0.107	0.143	0.259	0.281	0.360	0.610	0.763	1.401	1.868	3.220	
基底/最高回転速度 [r/min]	1500/2000												
定格電流値 [A]	10/10	15/15	21/21	29/29	36/35	41/41	57/54	72/72	83/83	100/100	135/135	158/158	
振動	V10以下												
冷却ファン	電圧 [V],周波数[Hz]	200~240,50/60						400~420/50,400~440/60					
	相数・極数	3相,2P						3相,4P					
	入力容量[W]	38~44/56~58				54~58/70~78				90/120		150/210	
	電流[A]	0.13~0.16/0.18~0.16				0.18~0.18/0.22~0.21				0.27/0.24~0.25		0.38/0.39~0.4	
概略質量[kg]	51	55	69	78	100	106	127	170	192	247	325	420	

3相400V系標準仕様

項目	仕様							
専用電動機定格出力(kW)	110	132	160	200	220	250	280	300
専用電動機形式(GNF_)	2224B	2226B	2254B	2256B	2284B	2284B	2286B	2286B
回転子慣性モーメント J[kg・m ²]	0.882	0.994	1.96	2.22	2.89		3.24	
回転子GD ² [kgf・m ²]	3.53	3.98	7.84	8.88	11.6		13.0	
基底/最高回転速度 [r/min]	1500/2000							
定格電流値 [A]	198	232	273	340	369	420	480	520
振動	V10以下							
冷却ファン	電圧 [V]	380,400,415/400,415,440,460						
	相数・極数	3相,4P						
	電源周波数(Hz)	50/60						
	入力容量[W]	80/120		270/390				
電流[A]	0.36,0.38,0.41/0.4,0.4,0.4		0.95,0.95,1/1,1,1,1					
概略質量[kg]	520	580	760	810	1020		1080	

共通仕様

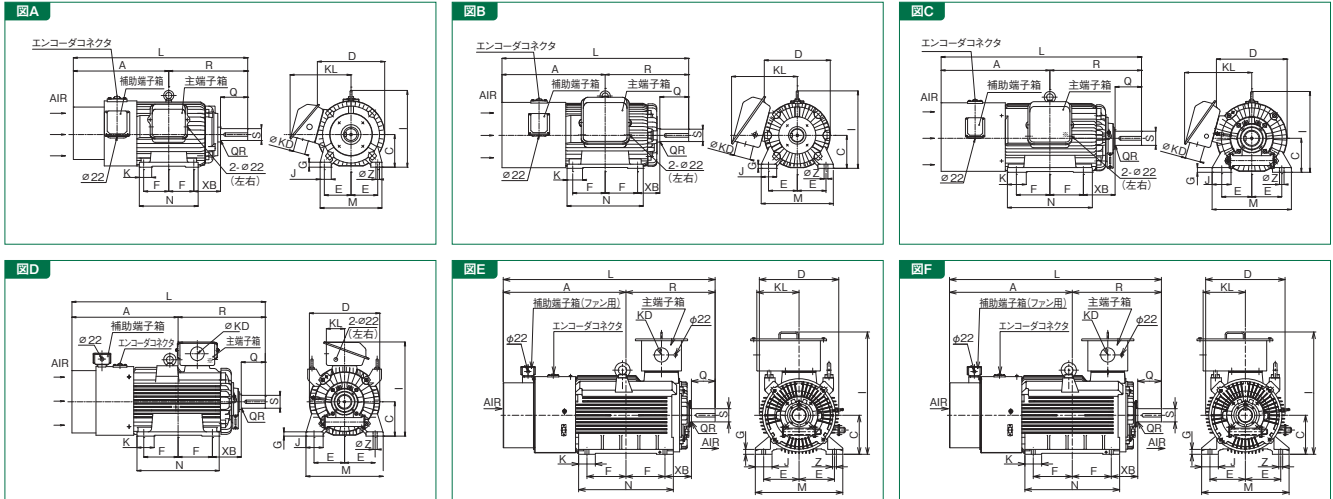
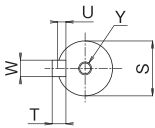
項目	仕様
絶縁・極数	F種,6P
端子構造	主端子箱(ラグ式):主回路接続端子=3個または6個, NTCサーミスタ接続端子=2個,110kW以上は3個(内1個は予備用)
	補助端子箱(端子台):冷却ファン(FU,FV,FW)
	パルスエンコーダ(コネクタ式),冷却ファン(FU,FV,FW)
回転方向	運転側から見て,反時計方向(CCW)
取付方式	足取付形(IMB3)(注)他の取付方式は個別にご相談ください。
過負荷耐量	150% 1min
時間定格	S1
保護冷却方式	全閉他力通風(IP44),通風方向:反駆動側から駆動側へ排気
設置場所	屋内,標高1000m以下
周囲温度・湿度	-10~+40℃,90%RH以下(結露無きこと)
騒音	5.5kW~90kW:80dB(A)以下 at1m,110kW~300kW:90dB(A)以下 at1m
耐振動	6.86m/s ² (0.7G)
塗装色	マンセルN1.2
準拠規格	JEM 1487:2005
標準内蔵部品	パルスエンコーダ(1024P/R,DC+5V,A,B,Z,U,V,Wラインドライバー出力), NTCサーミスタ1個,110kW以上は2個,冷却ファン



専用モータ外形寸法図(同期電動機・センサ付)

GNF2

軸端寸法詳細



(単位:mm)

定格出力(kW)	形式	極番	図	寸法																軸端						概略質量(kg)		
				A	C	D	E	F	G	I	J	K	KD	KL	L	M	N	R	XB	Z	Q	QR	S	T	U		W	Y
5.5	GNF2114A	112Mh	A	335.5	112	235	95	70	14	270	40	50	34	200	555.5	224	175	220	70	12	80	0.5	38k6	8	5	10	M10x20	51
7.5	GNF2115A			335.5	112	235	95	70	14	270	40	50	34	200	555.5	224	175	220	70	12	80	0.5	38k6	8	5	10	M10x20	55
11	GNF2117A			380.5	112	235	95	100	18	270	55	50	48	235	698.5	228	238	318	108	14.5	110	1	42k6	8	5	12	M10x20	69
15	GNF2118A	112Jh	A	380.5	112	235	95	100	18	270	55	50	48	235	698.5	228	238	318	108	14.5	110	1	42k6	8	5	12	M10x20	78
18.5	GNF2136A			386	132	272	108	101.5	20	311	45	50	48	247	705.5	250	238	319.5	108	14.5	110	1.5	48k6	9	5.5	14	M10x20	100
22	GNF2137A	132Lh	A	386	132	272	108	101.5	20	311	45	50	48	247	705.5	250	238	319.5	108	14.5	110	1.5	48k6	9	5.5	14	M10x20	106
30	GNF2139A			424.5	132	272	108	140	20	311	45	50	60	247	782.5	250	313	358	108	14.5	110	1.5	55m6	10	6	16	M10x20	127
37	GNF2165A	160Lg	B	470.5	160	319	139.5	127	20	376	75	75	80	320	845.5	350	300	375	108	18.5	140	2	60m6	11	7	18	M12x25	170
45	GNF2167A	160Jg		501	160	319	139.5	157.5	20	376	75	75	80	320	906.5	350	370	405.5	108	18.5	140	2	60m6	11	7	18	M12x25	192
55	GNF2185A	180Lg		510	180	375	159	139.5	25	428	80	85	80	356	910.5	390	330	400.5	121	18.5	140	2	65m6	11	7	18	M12x25	247
75	GNF2187A	180Jg	C	576	180	375	159	177.5	25	428	100	100	80	356	1061.5	420	450	485.5	168	24	140	2	75m6	12	7.5	20	M12x25	325
90	GNF2207A	200Jg	D	618.5	200	410	178	200	25	549	100	100	80	107	1126.5	450	479	508	168	24	140	2	75m6	12	7.5	20	M12x25	420
110	GNF2224B	225Kg		711	225	446	203	200	28	628	100	120	80	142	1249	506	526	538	168	24	170	1	85m6	14	9	22	M20x35	520
132	GNF2226B	225Hg	D	761	225	446	203	250	28	628	100	120	80	142	1349	506	626	588	168	24	170	1	85m6	14	9	22	M20x35	580
160	GNF2254B	250Hg	E	829	250	508	228.5	280	32	763	100	120	80	203	1469	557	677	640	190	24	170	1	95m6	14	9	25	M20x35	760
200	GNF2256B			829	250	505	228.5	280	32	763	100	120	80	203	1469	557	677	640	190	24	170	1	95m6	14	9	25	M20x35	810
220	GNF2284B	280Jf	F	881	280	570	254	280	35	878	120	120	102	303	1521	628	680	640	190	28	170	1	95m6	14	9	25	M20x35	1020
250	GNF2284B			881	280	570	254	280	35	878	120	120	102	303	1521	628	680	640	190	28	170	1	95m6	14	9	25	M20x35	1020
280	GNF2286B			881	280	570	254	280	35	878	120	120	102	303	1521	628	680	640	190	28	170	1	95m6	14	9	25	M20x35	1080
300	GNF2286B			881	280	570	254	280	35	878	120	120	102	303	1521	628	680	640	190	28	170	1	95m6	14	9	25	M20x35	1080

注1) 出力110kW以上の機種は、直結専用となりますので、非直結の場合は別途お問合せください。
 注2) 寸法許容差 回転軸の高さ C≤250mm…… $_{-0.05}^{+0.05}$ mm, C>250mm…… $_{-0.1}^{+0.1}$ mm

● エンコーダ接続用コネクタ仕様 [メーカー:日本航空電子]

モータ形式	モータ装着済レセプタクル形式	お客様手配品	
		ストレートプラグ形式	アングルプラグ形式
GNF2形	JN2AW15PL1 (15極レセプタクル)	JN2DW15SL1 (15極ストレートプラグ)	JN2FW15SL1 (15極アングルプラグ)
	モータ装着済レセプタクル通用端子形式	推奨端子(半田結線) 端子形式(注2)	最大適用電線サイズ
	JN1-22-26P (圧着タイプピン)	JN1-22-22F-PKG100	AWG20 (被覆外径φ1.5mm以下)

● 端子配列図

プラグ側コネクタNO.配列図	コネクタNO.	銘板記載記号	エンコーダ信号
	1	+5V	DC+5V
	2	0V	0V
	3	A	A
	4	A̅	Anot
	5	B	B
	6	B̅	Bnot
	7	Z	Z
	8	Z̅	Znot
	9	U	U
	10	U̅	Unot
	11	V	V
	12	V̅	Vnot
	13	W	W
	14	W̅	Wnot
	15	-	-

注1) PGシールド線は下記の仕様のものを推奨致します。


種類	網絡シールド線(ツイストペア線(ケーブル外径約φ10))
芯数	14芯以上
線径	0.2mm ² ~0.3mm ²
被覆外径	φ1.5以下

注2) 接触端子形式のPKGはバラ端子100個入りの形式となります。

注3) 接触端子との結合は半田上げにて実施ください。

注4) お客様にて手配が困難な場合は弊社にお問合せください。オプション対応致します。(プラグの種類、配線長をご指定ください。)

主回路・アナログ入力端子

区分	端子記号	端子名称	詳細仕様
主回路	L1/R,L2/S,L3/T	主電源入力	3相電源を接続します。
	U,V,W	インバータ出力	3相モータを接続します。
	P (+),P1	直流リアクトル接続用	直流リアクトル(DCR)を接続します。 直流リアクトル(DCR)は55kW以下:オプション,75kW以上:標準付属です。
	P (+),N (-)	制動ユニット接続用	制動ユニットを経由して制動抵抗器を接続します。直流母線接続用として使用します。
	P (+),DB	外部制動抵抗器接続用	オプションの外部制動抵抗器を接続します。
	 G	インバータ接地用	インバータの接地用端子
	RO,T0	制御電源補助入力	制御回路電源バックアップ用として、主回路と同じ交流電源を接続します。
	R1,T1	ファン電源補助入力	電源回生機能付高効率PWMコンバータなどと組み合わせる場合、インバータ内部の交流冷却ファンの電源入力として使用します(200V系列37kW以上,400V系列75kW以上)。 インバータ単体で使用する場合など、通常は接続の必要はありません。
速度設定	13	可変抵抗器用電源	速度設定器(可変抵抗:1~5kΩ)用電源として使用します。 DC10V 10mA Max
	12	設定用電圧入力	外部からのアナログ入力電圧指令値に従った速度設定を行います。±信号による可逆運転:DC 0~±10V/0~最高速度
	11	アナログ入力コモン	アナログ入力信号の共通端子
アナログ入力	Ai1	アナログ入力1	以下の機能から選択し、外部アナログ入力電圧に従った設定が可能 0:入力信号遮断[OFF] 1:速度補助設定1[AUX-N1] 2:速度補助設定2[AUX-N2] 3:トルク制限(レベル1)[TL-REF1] 4:トルク制限(レベル2)[TL-REF2] 5:トルクバイアス[TB-REF] 6:トルク指令[T-REF] 7:トルク電流指令[IT-REF] 8:UP/DOWN設定時、クリーブ速度1[CRP-N1] 9:UP/DOWN設定時、クリーブ速度2[CRP-N2] 10:磁束指令[MF-REF] 11:ライン速度検出[LINE-N] 12:モータ温度[M-TMP] 13:速度オーバーライド[N-OR] 14:ユニバーサルAi[U-AI] 15:PIDフィードバック量[PID-FB1] 16:PID指令量[PID-REF] 17:PID補正ゲイン[PID-G] 18-24:Custom Ai 1 to 7[C-AI 1 to 7] 25:速度主設定[N-REFV] 26:電流入力速度設定[N-REFC] Ai2は内部スイッチの設定により電圧入力・電流入力の切替が可能です。但し、電流入力の対応は「速度設定」のみです
	Ai2	アナログ入力2	
	M	アナログ入力コモン	アナログ入力信号の共通端子

デジタル入力端子

	項目	仕様	
デジタル入力(シンク/ソース切り替え可能)	FWD	正転指令・停止指令	FWD-CM間ONで正回転運転,OFFで減速後停止
	REV	逆転指令・停止指令	REV-CM間ONで逆回転運転,OFFで減速後停止
	X1	デジタル入力1	0,1,2,3:多段速度選択(1~15段)[0:SS1,1:SS2,2:SS4,3:SS8] 4,5:ASR,加減速選択(4段)[4:RT1,5:RT2] 6:自己保持選択[HLD] 7:フリーラン指令[BX] 8:異常リセット[RST] 9:外部アラーム[THR] 10:ジョギング運転[JOG] 11:速度設定N2/速度設定N1[N2/N1] 12:モータM2選択[M-CH2] 13:モータM3選択[M-CH3] 14:直流制動指令[DCBRK] 15:ACC/DEC零クリア指令[CLR] 16:UP/DOWN設定 クリーブ速度切換[CRP-N2/N1] 17:UP/DOWN設定 UP指令[UP] 18:UP/DOWN設定 DOWN指令[DOWN] 19:タッチパネル編集許可指令(データ変更可)[WE-KP] 20:PID制御キャンセル[KP/PID] 21:正動作・逆動作切換[IVS] 22:インタロック(52-2)[IL] 23:リンク編集許可指令(WE-LK) 24:リンク運転選択[LE] 25:ユニバーサルDI[U-DI] 26:始動特性選択[STM] 27:同期運転指令[SYC] 28:ゼロ速度ロック指令[LOCK] 29:予備励磁指令[EXITE] 30:速度指令値制限キャンセル[N-LIM] 31:H41(トルク指令)キャンセル[H41-CCL] 32:H42(トルク電流指令)キャンセル[H42-CCL] 33:H43(磁束指令)キャンセル[H43-CCL] 34:F40(トルク制限モード1)キャンセル[F40-CCL] 35:トルク制限(レベル1,レベル2選択)[TL2/TL1] 36:バイパス[BPS] 37,38:トルクバイアス指令1/2[37:TB1,38:TB2] 39:ドロープ選択[DR00P] 40:Ai1ゼロホールド[ZH-AI1] 41:Ai2ゼロホールド[ZH-AI2] 42:Ai3ゼロホールド[ZH-AI3] 43:Ai4ゼロホールド[ZH-AI4] 44:Ai1極性切換[REV-AI1] 45:Ai2極性切換[REV-AI2] 46:Ai3極性切換[REV-AI3] 47:Ai4極性切換[REV-AI4] 48:PID指令値逆動作切換[PID-INV] 49:PGアラームキャンセル[PG-CCL] 50:不足電圧キャンセル[LU-CCL] 51:Aiトルクバイアスホールド[H-TB] 52:STOP1(通常の減速時間で停止)[STOP1] 53:STOP2(減速時間4で減速停止)[STOP2] 54:STOP3(トルク制限停止)[STOP3] 55:DIAデータラッチ[DIA] 56:DIBデータラッチ[DIB] 57:多巻線機能キャンセル[MT-CCL] 58-67:Custom Di 1 to 10[C-DI 1 to 10] 68:応荷重パラメータ選択[AN-P2/1] 69:PIDクリア[PID-CCL] 70:PIDFF項有効[PID-FF] 71:速度制限演算完了リセット信号[NL-RST] 74:外部模擬故障[FTB] 75:NTCサーミスタアラームキャンセル[NTC-CCL] 76:寿命予報キャンセル[LF-CCL]
	X2	デジタル入力2	
	X3	デジタル入力3	
	X4	デジタル入力4	
	X5	デジタル入力5	
	X6	デジタル入力6	
	X7	デジタル入力7	
	X8	デジタル入力8	
X9	デジタル入力9		



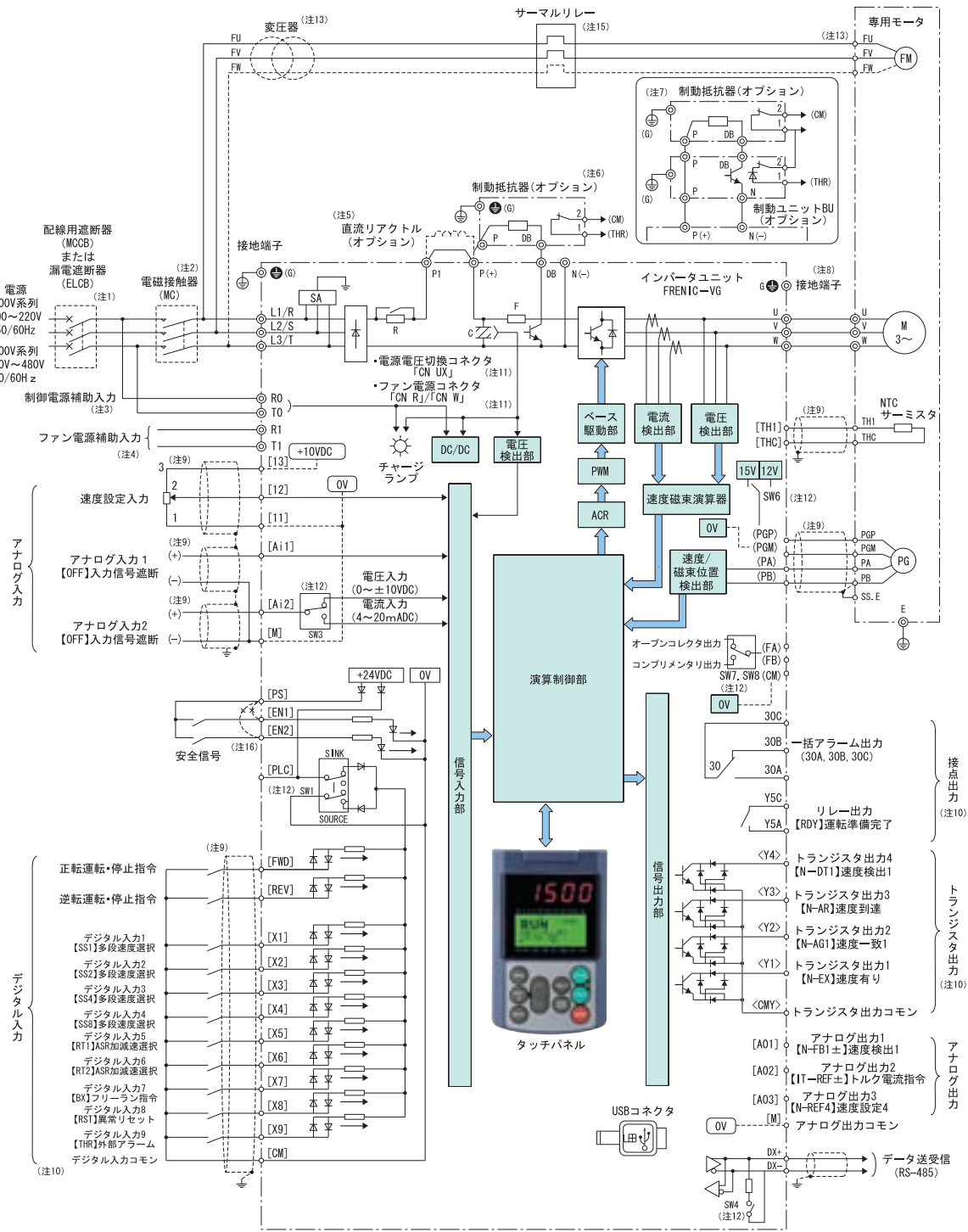
項目		仕様	
	PLC	PLC信号電源	PLCの出力信号電源を接続します。トランジスタ出力に接続する負荷用の電源としても使用できます。
	CM	デジタル入力コモン	デジタル入力信号の共通端子
(デジタル入力 安全機能)	EN1,EN2	安全機能入力端子	EN1-PS端子間,またはEN2-PS間が開放の時インバータ主回路のスイッチング素子をOFFとし,出力を遮断します。(規格認証中)
	PS		

アナログ出力,トランジスタ出力端子

項目		仕様	
アナログ出力	AO1	アナログ出力1	以下の機能から選択し,DC0~±10Vのモニタ信号を出力可能 0:速度検出(速度計,片振り)[N-FB1+] 1:速度検出(速度計,両振り)[N-FB1±] 2:速度設定2(加減速演算前)[N-REF2] 3:速度設定4(ASR入力)[N-REF4] 4:速度検出[N-FB2±] 5:ライン速度検出[LINE-N±] 6:トルク電流指令(トルク電流計,両振り)[IT-REF±] 7:トルク電流指令(トルク電流計,片振り)[IT-REF+] 8:トルク指令(トルク計,両振り)[T-REF±] 9:トルク指令(トルク計,片振り)[T-REF+] 10:モータ電流実効値[I-AC] 11:モータ電圧実効値[V-AC] 12:消費電力(モータ出力)[PWR] 13:直流中間電圧[V-DC] 14:+10V出力カテナ[P10] 15:-10V出力カテナ[N10] 30:ユニバーサルAO[U-AO] 31-37:Custom AO1 to 7[C-AO1 to 7] 38:入力電力[PWR-IN] 39:磁極位置信号[SMP]
	AO2	アナログ出力2	
	AO3	アナログ出力3	
	M	アナログ出力コモン	アナログ出力信号の共通端子
トランジスタ出力	Y1	トランジスタ出力1	以下の機能から選択された信号を出力可能 0:運転中[RUN] 1:速度有り[N-EX] 2:速度一致1[N-AG1] 3:速度到達[N-AR] 4,5,6:速度検出1/2/3[4:N-DT1,5:N-DT2,6:N-DT3] 7:不足電圧停止中[LU] 8:トルク極性検出(制動/駆動)[B/D] 9:トルク制限中[TL] 10,11:トルク検出1/2[10:T-DT1,11:T-DT2] 12:タッチパネル運転中[KP] 13:停止中[STOP] 14:運転準備完了[RDY] 15:磁束検出信号[MF-DT] 16:モータM2選択状態[SW-M2],17:モータM3選択状態[SW-M3] 18:ブレーキ解放信号[BRK] 19:アラーム内容1[AL1] 20:アラーム内容2[AL2] 21:アラーム内容3[AL4] 22:アラーム内容4[AL8] 23:冷却ファン運転中[FAN] 24:リライ機能動作中[TRY] 25:ユニバーサルDO[U-DO] 26:冷却ファン過熱予報[INV-OH] 27:同期制御完了[SY-C] 28:寿命予報[LIFE] 29:加速中[U-ACC] 30:減速中[U-DEC] 31:インバータ過負荷予報[INV-OL] 32:モータ温度過熱予報[M-OH] 33:モータ過負荷予報[M-OL] 34:DB過負荷予報[DB-OL] 35:伝送異常[LK-ERR] 36:応荷重制御制限中[ANL] 37:応荷重制御演算中[ANC] 38:アナログトルクバイアスホールド中[TBH] 39-48:Custom DO 1 to 10[C-DO 1 to 10] 50:Z相検出信号[Z-RDY] 51:多巻線選択状態[MTS] 52:多巻線キャンセル応答[MEC-AB] 53:マスタ選択状態[MSS] 54:並列システム自局故障[AL-SF] 55:通信異常休止中[LES] 56:一括アラーム[ALM] 57:軽故障[L-ALM] 58:メンテナンス予報[MNT] 59:制動トランジスタ異常[DBAL] 60:DCファンロック信号[DCFL] 61:速度一致2[N-AG2] 62:速度一致3[N-AG3] 63:軸流ファン運転停止信号[MFAN] 66:ドループ選択応答[DSAB] 67:トルク指令/トルク電流指令キャンセル応答[TCL-C] 68:トルク制限モードキャンセル応答[F40-AB] 71:73投入指令[PRT-73] 72:Y端子テスト出力ON[Y-ON] 73:Y端子テスト出力OFF[Y-OFF]
	Y2	トランジスタ出力2	
	Y3	トランジスタ出力3	
	Y4	トランジスタ出力4	
	CMY	トランジスタ出力コモン	トランジスタ出力信号の共通端子
接点出力	Y5A,Y5C	リレー出力	Y1~Y4と同様の信号を選択可能
	30A,30B,30C	一括アラーム出力	インバータがアラーム停止した時,無電圧接点信号(1C)を出力 励磁動作でアラーム出力と,無励磁動作でアラーム出力の設定切り替えが可能
通信	DX+,DX-	RS-485通信入出力	RS-485通信の入出力端子 マルチドロップ接続によりインバータを最大31台接続可能。半二重方式
	USBポート	USBポート	フロントアクセス,コネクタ形状:miniB,USB 2.0 Full Speed
速度検出	PA,PB	パルスエンコーダ2相信号入力	パルスエンコーダの2相信号を接続する端子
	PGP,PGM	パルスエンコーダ電源	DC+15V(又は+12Vスイッチ切り替え)エンコーダ用電源
	FA,FB	パルスエンコーダ出力	パルスエンコーダの信号を任意の比率(機能コードで設定可能)に分周した信号を出力 オープンコレクタ,コンプリメンタリ(PGP端子と同電圧)の切り替えが可能
	CM	パルスエンコーダ出力コモン	FA,FB用共通端子
温度検出	TH1,THC	NTCサーミスタ, PTCサーミスタ接続用	NTC,PTCサーミスタによりモータ温度を検出可能 PTCサーミスタの場合モータ過熱保護レベルを機能コードにより設定可能

接続図

基本接続図



(注1) インバータの入力側(1次側)には配線保護のため、各インバータ毎に推奨された配線用遮断器(MCCB)または漏電遮断器(ELCB)(過電流保護機能付き)を設置してください。推奨容量以上の遮断器は使用しないでください。

(注2) MCCBまたはELCBとは別に電源からインバータを切り離す場合に使用しますので、必要に応じて各インバータに推奨された電磁接触器(MC)を設置してください。なお、MCやソレノイドなどのコイルをインバータの近くに設置する場合は、並列にサージアブソーバを接続してください。

(注3) インバータの主電源を遮断しても保護機能が動作した場合の一括アラーム信号を保持したい場合や常時タッチパネルを表示させたい場合に、本端子を電源に接続してください。本端子に電源を入力しなくてもインバータを運転することができます。

(注4) 通常は接続する必要はありません。高効率電源再生PWMコンバータ(RHCシリーズ)などと組み合わせる場合に使用します。

(注5) 直流リアクトル(DCR)(オプション)を接続する場合は、インバータ主回路端子P1-P(+)-間の短絡バーを外してから接続してください。55kWのLD仕様および75kW以上の場合は標準付属です。必ず接続してください。電源トランスの容量が500kVA以上、かつインバータの定格容量の10倍以上となっているとき、および同一電源系統に、「サイリスタ負荷があるとき」は直流リアクトル(オプション)を適用してください。

(注6) 55kW以下(200V系列)、160kW以下(400V系列)は制動トランジスタが内蔵されており制動抵抗器をP(+)-DB間に直接接続可能です。

(注7) 75kW以上(200V系列)、200kW以上(400V系列)で制動抵抗器を接続する場合、制動ユニット(オプション)を必ず併用してください。制動ユニット(オプション)はP(+),N(-)間に接続してください。補助端子[1]と[2]には極性があります。本図の通り接続してください。

(注8) モータの接地用の端子です。インバータノイズ抑制のため、モータの接地を本端子で行うことを推奨します。

(注9) 配線のより合わせ配線、またはシールド線を使用してください。シールド線はアース接地を基本としますが、外部からの誘導ノイズを大きく受ける場合は、[OV][M],[11],[THC],[OV][CM]への接続により、ノイズの影響を抑えることができる場合があります。主回路配線とはできるだけ離し、同一ダクト内に入れないでください。(離す距離は10cm以上を推奨いたします。)交差する場合は、主回路配線には直交するようにしてください。

(注10) 端子[X1]~[X9](デジタル入力)、端子[Y1]~[Y4](トランジスタ出力)、端子[Y5A/C](接点出力)に記載の各機能は、工場出荷時に割り付けられている機能を示します。

(注11) 主回路(ファン電源)の切換コネクタです。

(注12) 制御プリント基板上の切換スイッチです。

(注13) 7.5kW以下のモータの冷却ファン電源は単相です。端子FUおよびFVを接続してください。400V系の7.5kW以下のモータの冷却ファンは、200V/50Hz,200 ~ 230V/60Hzです。400V系の11kW以上の冷却ファンは400 ~ 420V/50Hz,400 ~ 440V/60Hzです。これ以外の電圧で使用される場合は、変圧器をご用意ください。

(注14) [OV][M],[11],[THC],[OV][CM]は、インバータ内部で絶縁されています。

(注15) サーマルリレーの補助接点(手動復帰)にて配線用遮断器(MCCB)または電磁接触器(MC)をトリップさせてください。

(注16) 安全機能端子[EN1][EN2][PS]間は、工場出荷状態で短絡導体が接続されています。本機能を使用する場合は短絡導体ははずしてから接続してください。



端子配置図

端子配置図

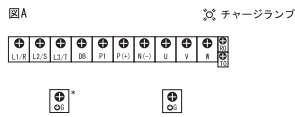
A02	A03	13	Ai2	TH1	PLC	X6	X7	X8	X9	Y2	Y3	Y4	FB	Y5C	Y5A	30B
A01	M	12	Ai1	THC	X1	X2	X3	X4	X5	CMY		Y1	FA	30C	30A	
DX+	DX-	11	M	CM	EN1	PS	EN2	CM	FWD	REV	CM	PGM	PGP	PA	PB	



制御回路
端子配列

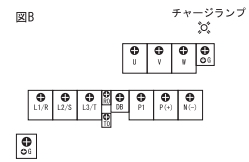
主回路端子配列

FRN0.75VG1S-2J~FRN7.5VG1S-2J
FRN0.75VG1S-4J~FRN7.5VG1S-4J



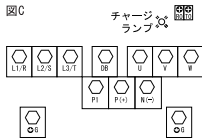
主回路,接地用ネジサイズ M5
補助電源用 (R0,T0) ネジサイズ M3.5

FRN11VG1S-2J~FRN22VG1S-2J
FRN11VG1S-4J~FRN22VG1S-4J



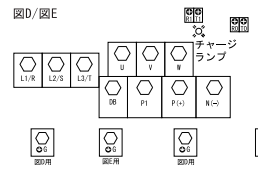
主回路,接地用ネジサイズ M6
補助電源用 (R0,T0) ネジサイズ M3.5

FRN30VG1S-2J
FRN30VG1S-4J~FRN55VG1S-4J



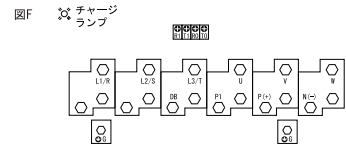
主回路,接地用ネジサイズ M8
補助電源用 (R0,T0) ネジサイズ M3.5

FRN37VG1S-2J~FRN55VG1S-2J
FRN75VG1S-4J~FRN110VG1S-4J



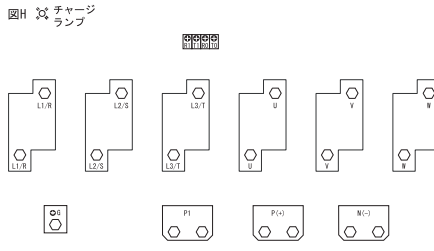
主回路ネジサイズ M10
接地用ネジサイズ M8
補助電源用 (R0,T0) ネジサイズ M3.5

FRN132VG1S-4J,FRN160VG1S-4J



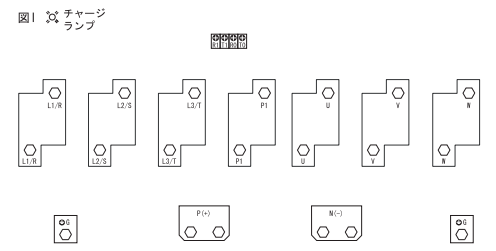
主回路ネジサイズ M12
接地用ネジサイズ M10
補助電源用 (R0,T0) ネジサイズ M3.5

FRN90VG1S-2J
FRN200VG1S-4J~FRN220VG1S-4J



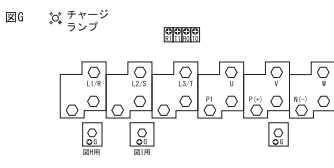
主回路ネジサイズ M12
接地用ネジサイズ M10
補助電源用 (R0,T0) ネジサイズ M3.5

FRN280VG1S-4J~FRN315VG1S-4J



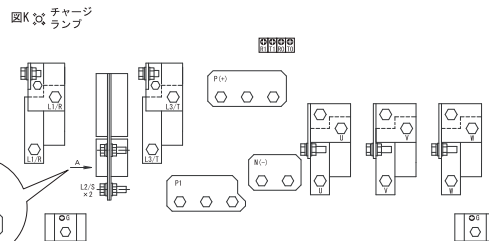
主回路ネジサイズ M12
接地用ネジサイズ M10
補助電源用 (R0,T0) ネジサイズ M3.5

FRN90VG1S-2J
FRN200VG1S-4J~FRN220VG1S-4J



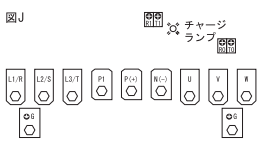
主回路ネジサイズ M12
接地用ネジサイズ M10
補助電源用 (R0,T0) ネジサイズ M3.5

FRN500VG1S-4J~FRN630VG1S-4J



主回路ネジサイズ M12
接地用ネジサイズ M10
補助電源用 (R0,T0) ネジサイズ M3.5

FRN355VG1S-4J~FRN400VG1S-4J



主回路ネジサイズ M12
接地用ネジサイズ M10
補助電源用 (R0,T0) ネジサイズ M3.5

接続図
端子配置図

タッチパネル各部の名称と機能

タッチパネル各部の名称と機能

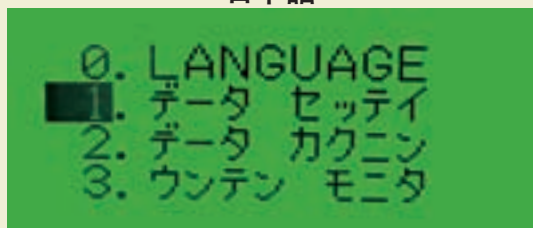
<p>アップダウンキー</p> <p>運転中: 速度の上げ下げの操作時に使用します。</p> <p>設定時: 機能コードおよびデータの設定を変更することができます。</p>	<p>単位表示</p> <p>LEDモニタに表示している内容の単位を表示します。</p>	<p>LEDモニタ</p> <p>運転中: 設定された周波数,出力電流,出力電圧,回転速度, ライン速度などを表示します。</p> <p>トリップ時: トリップ時の異常原因を表示します。</p>
<p>プログラムキー</p> <p>メニュー画面の切替と運転・アラームモードの初期画面への切替に使用します。</p>		<p>LCDモニタ</p> <p>運転状態から機能コードデータ等,様々な情報を表示します。 リアルタイムクロックを標準内蔵 NEW</p> <p>LCDの最下段に運転操作案内がスクロールしながら表示されます。</p>
<p>シフトキー(桁移動)</p> <p>データ変更時のカーソルの桁移動,機能コードのロック毎のジャンプ(UP/DOWNキーと同時押し)に使用します。</p>		<p>運転キー</p> <p>モータの運転を開始します。</p>
<p>リセットキー</p> <p>設定時: 変更途中のデータをキャンセルし,表示画面を移行させます。</p> <p>トリップ時: トリップ停止状態を解除します。</p>		<p>RUN LED</p> <p>FWD/REV信号または通信による運転指令で運転しているときに点灯します。</p>
<p>ファンクション/データ切替キー</p> <p>LEDモニタの切替,速度設定の書き込み,機能コード・データなどの確定時に使用します。</p>		<p>HELPキー NEW</p> <p>各LCDモニタ表示にてキー操作案内等ガイダンス画面に切り替わります。</p>
<p>停止キー</p> <p>モータの運転を停止します。</p>		

特長

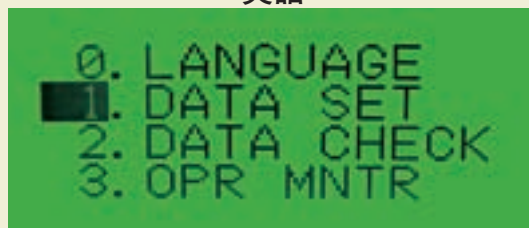
- 視認性抜群のバックライト付LCD搭載
- 大型7セグメントLED5桁表示
- インバータ3台分までデータのコピーが可能
- 対応言語:日本語,英語,中国語,韓国語(ハングル),ドイツ語※1,フランス語※1,スペイン語※1,イタリア語※1
※1:近日対応

<画面例>

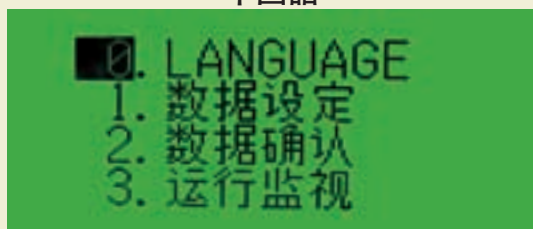
日本語



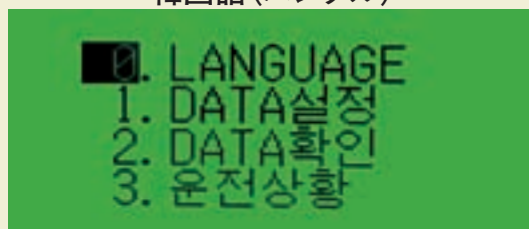
英語



中国語



韓国語(ハングル)





機能選択

工場出荷設定値

基本機能 (F:Fundamental Functions)

機能コード	485 No.	リンク No.	名称	設定可能範囲
F00	0h	80(50h)	データ保護	0~1
F01	1h		速度設定N1	0~9
F02	2h		運転操作	0~1
F03	3h	81(51h)	M1最高速度	50~1500~30000r/min
F04	4h	82(52h)	M1定格速度	50~30000r/min
F05	5h	83(53h)	M1定格電圧	80~999V
F07	7h	84(54h)	加速時間1	0.01~5.00~99.99s 100.0~999.9s 1000~3600s
F08	8h	85(55h)	減速時間1	0.01~5.00~99.99s 100.0~999.9s 1000~3600s
F10	Ah	86(56h)	M1電子サーマル(動作選択)	0~2
F11	Bh	87(57h)	M1電子サーマル(動作レベル)	0.01~99.99A 100.0~999.9A 1000~2000A
F12	Ch	88(58h)	M1電子サーマル(熱時定数)	0.5~75.0min
F14	Eh		瞬時停電再始動(動作選択)	0~5
F17	11h		ゲイン(速度設定信号12)	0.0~100.0~200.0%
F18	12h		バイアス(速度設定信号12)	-30000~0~30000r/min
F20	14h	89(59h)	直流制動(開始速度)	0~3600r/min
F21	15h	90(5Ah)	直流制動(動作レベル)	0~100%
F22	16h	91(5Bh)	直流制動(動作時間)	0.0~30.0s
F23	17h	92(5Ch)	始動速度	0.0~150.0r/min
F24	18h	93(5Dh)	始動速度(継続時間)	0.0~10.00s
F26	1Ah	94(5Eh)	モータ運転音(キャリア周波数)	2~7~15kHz
F36	24h		30RY 動作モード	0~1
F37	25h	96(60h)	停止速度	0.0~10.0~150.0r/min
F38	26h	97(61h)	停止速度(検出方式)	0~1
F39	27h	98(62h)	停止速度(零速制御継続時間)	0.00~0.50~10.00s
F40	28h	99(63h)	トルク制限モード1	0~3
F41	29h	100(64h)	トルク制限モード2	0~3
F42	2Ah	101(65h)	トルク制限値(レベル1)選択	0~5
F43	2Bh	102(66h)	トルク制限値(レベル2)選択	0~5
F44	2Ch	103(67h)	トルク制限値(レベル1)	-300~150~300%
F45	2Dh	104(68h)	トルク制限値(レベル2)	-300~10~300%
F46	2Eh	105(69h)	機械損補償値	-300.00~0.00~300.00%
F47	2Fh	106(6Ah)	トルクバイアスT1	-300.00~0.00~300.00%
F48	30h		トルクバイアスT2	-300.00~0.00~300.00%
F49	31h		トルクバイアスT3	-300.00~0.00~300.00%
F50	32h		トルクバイアス起動タイマ	0.00~1.00s
F51	33h	251(FBh)	トルク指令モニタ(極性選択)	0~1
F52	34h		LEDモニタ(表示係数A)	-999.00~1.00~999.00
F53	35h		LEDモニタ(表示係数B)	-999.00~1.00~999.00
F54	36h		LEDモニタ(表示フィルタ)	0.0~0.2~5.0s
F55	37h		LEDモニタ(表示選択)	0~32
F56	38h		LEDモニタ(停止中表示)	0~1
F57	39h		LCDモニタ(表示選択)	0~1
F58	3Ah		LCDモニタ(言語選択)	0~7
F59	3Bh		LCDモニタ(コントラスト調整)	0~5~10
F60	3Ch		出力単位(HP/kW)設定	0~1
F61	3Dh	107(6Bh)	ASR1-P(ゲイン)	0.1~10.0~500.0
F62	3Eh	108(6Ch)	ASR1-I(積分定数)	0.000~0.200~10.000s
F63	3Fh	109(6Dh)	ASR1-FF(ゲイン)	0.000~9.999s
F64	40h	110(6Eh)	ASR1入力フィルタ	0.000~0.040~5.000s
F65	41h	111(6Fh)	ASR1検出フィルタ	0.000~0.005~0.100s
F66	42h	112(70h)	ASR1出力フィルタ	0.000~0.002~0.100s
F67	43h	113(71h)	S字加速始動側1	0~50%

の機能は、運転中に設定変更ができます。その他の機能は運転を停止してから行ってください。

機能コード	485 No.	リンク No.	名称	設定可能範囲
F68	44h	114(72h)	S字加速到達側1	0~50%
F69	45h	115(73h)	S字減速始動側1	0~50%
F70	46h	116(74h)	S字減速到達側1	0~50%
F72	48h		予備励磁動作選択	0~1
F73	49h		軽負荷時の磁束レベル	10~100%
F74	4Ah	117(75h)	予備励磁時間	0.0~10.0s
F75	4Bh	118(76h)	予備励磁初期レベル	100~400%
F76	4Ch		速度制限(方式選択)	0~3
F77	4Dh	79(4Fh)	速度制限レベル1	-110.0~100.0~110.0%
F78	4Eh	254(FEh)	速度制限レベル2	-110.0~100.0~110.0%
F79	4Fh	119(77h)	モータ選択(M1,M2,M3)	0~2
F80	50h		電流定格切換	0~3
F81	51h		オフセット(速度設定信号12)	-30000~0~30000r/min
F82	52h		不感帯(速度設定信号12)	0.0~150.0r/min
F83	53h		フィルタ(速度設定信号12)	0.000~0.005~5.000s
F84	54h		積算電力データ表示係数	0.000~0.010~9999
F85	55h		トルク演算値フィルタ	0.000~0.100~1.000

端子機能 (E:Extension Terminal Functions)

機能コード	485 No.	リンク No.	名称	設定可能範囲
E01	101h	120(78h)	X1機能選択	0~76
E02	102h	121(79h)	X2機能選択	0~1~76
E03	103h	122(7Ah)	X3機能選択	0~2~76
E04	104h	123(7Bh)	X4機能選択	0~3~76
E05	105h	124(7Ch)	X5機能選択	0~4~76
E06	106h	125(7Dh)	X6機能選択	0~5~76
E07	107h	126(7Eh)	X7機能選択	0~7~76
E08	108h	127(7Fh)	X8機能選択	0~8~76
E09	109h	128(80h)	X9機能選択	0~9~76
E10	10Ah	129(81h)	X11機能選択	0~25~76
E11	10Bh	130(82h)	X12機能選択	0~25~76
E12	10Ch	131(83h)	X13機能選択	0~25~76
E13	10Dh	132(84h)	X14機能選択	0~25~76
E14	10Eh		X機能ノーマルオープン/クローズ	0000~01FF
E15	10Fh	133(85h)	Y1機能選択	0~1~73
E16	110h	134(86h)	Y2機能選択	0~2~73
E17	111h	135(87h)	Y3機能選択	0~3~73
E18	112h	136(88h)	Y4機能選択	0~4~73
E19	113h	137(89h)	Y5機能選択	0~14~73
E20	114h	138(8Ah)	Y11機能選択	0~26~73
E21	115h	139(8Bh)	Y12機能選択	0~26~73
E22	116h	140(8Ch)	Y13機能選択	0~26~73
E23	117h	141(8Dh)	Y14機能選択	0~26~73
E24	118h	142(8Eh)	Y15機能選択	0~26~73
E25	119h	143(8Fh)	Y16機能選択	0~26~73
E26	11Ah	144(90h)	Y17機能選択	0~26~73
E27	11Bh	145(91h)	Y18機能選択	0~26~73
E28	11Ch		Y機能ノーマルオープン/クローズ	0000~001F
E29	11Dh	146(92h)	PG/パルス出力選択	0~10
E30	11Eh		モータ過熱保護(温度)	50~150~200°C
E31	11Fh		モータ過熱予報(温度)	50~75~200°C
E32	120h	205(CDh)	M1-M3 PTC動作レベル	0.00~1.60~5.00V
E33	121h		インバータ過負荷予報	25~90~100%
E34	122h		モータ過負荷予報	25~90~100%
E35	123h		DB過負荷保護	0~100%
E36	124h		DB過負荷予報	0~80~100%
E37	125h		DB熱時定数	0~300~1000s
E38	126h	147(93h)	速度検出方式	000~111
E39	127h	148(94h)	速度検出レベル1	0~1500~30000r/m

各節の名称と機能
機能選択

機能選択

は工場出荷設定値

機能コード	485 No.	リンク No.	名称	設定可能範囲
E40	128h	149(95h)	速度検出レベル2	-30000~1500~30000r/m
E41	129h	150(96h)	速度検出レベル3	-30000~1500~30000r/m
E42	12Ah	151(97h)	速度到達(検出幅)	1.0~3.0~20.0%
E43	12Bh	152(98h)	速度一致(検出幅)	1.0~3.0~20.0%
E44	12Ch	153(99h)	速度一致(オフデレイタイマ)	0.000~0.100~5.000s
E45	12Dh	154(9Ah)	速度不一致アラーム使用・不使用	00~21
E46	12Eh	155(9Bh)	トルク検出レベル1	0~30~300%
E47	12Fh	156(9Ch)	トルク検出レベル2	0~30~300%
E48	130h	157(9Dh)	磁束検出レベル	10~100%
E49	131h		Ai1機能選択	0~26
E50	132h		Ai2機能選択	0~26
E51	133h		Ai3機能選択	0~26
E52	134h		Ai4機能選択	0~26
E53	135h		Ai1ゲイン設定	-10.000~1.000~10.000倍
E54	136h		Ai2ゲイン設定	-10.000~1.000~10.000倍
E55	137h		Ai3ゲイン設定	-10.000~1.000~10.000倍
E56	138h		Ai4ゲイン設定	-10.000~1.000~10.000倍
E57	139h		Ai1バイアス設定	-100.0~0.0~100.0%
E58	13Ah		Ai2バイアス設定	-100.0~0.0~100.0%
E59	13Bh		Ai3バイアス設定	-100.0~0.0~100.0%
E60	13Ch		Ai4バイアス設定	-100.0~0.0~100.0%
E61	13Dh		Ai1フィルタ設定	0.000~0.010~0.500s
E62	13Eh		Ai2フィルタ設定	0.000~0.010~0.500s
E63	13Fh		Ai3フィルタ設定	0.000~0.010~0.500s
E64	140h		Ai4フィルタ設定	0.000~0.010~0.500s
E65	141h		増減リミッタ(Ai1)	0.00~60.00s
E66	142h		増減リミッタ(Ai2)	0.00~60.00s
E67	143h		増減リミッタ(Ai3)	0.00~60.00s
E68	144h		増減リミッタ(Ai4)	0.00~60.00s
E69	145h		A01機能選択	0~1~39
E70	146h		A02機能選択	0~6~39
E71	147h		A03機能選択	0~3~39
E72	148h		A04機能選択	0~39
E73	149h		A05機能選択	0~39
E74	14Ah		A01ゲイン設定	-100.00~1.00~100.00倍
E75	14Bh		A02ゲイン設定	-100.00~1.00~100.00倍
E76	14Ch		A03ゲイン設定	-100.00~1.00~100.00倍
E77	14Dh		A04ゲイン設定	-100.00~1.00~100.00倍
E78	14Eh		A05ゲイン設定	-100.00~1.00~100.00倍
E79	14Fh		A01バイアス設定	-100.0~0.0~100.0%
E80	150h		A02バイアス設定	-100.0~0.0~100.0%
E81	151h		A03バイアス設定	-100.0~0.0~100.0%
E82	152h		A04バイアス設定	-100.0~0.0~100.0%
E83	153h		A05バイアス設定	-100.0~0.0~100.0%
E84	154h		A01-5フィルタ設定	0.000~0.010~0.500s
E90	15Ah		リンク指令機能選択1	0~12
E91	15Bh		リンク指令機能選択2	0~12
E101	1E01h		Ai1オフセット	-100.00~0.00~100.00%
E102	1E02h		Ai2オフセット	-100.00~0.00~100.00%
E103	1E03h		Ai3オフセット	-100.00~0.00~100.00%
E104	1E04h		Ai4オフセット	-100.00~0.00~100.00%
E105	1E05h		Ai1不感帯	0.00~10.00%
E106	1E06h		Ai2不感帯	0.00~10.00%
E107	1E07h		Ai3不感帯	0.00~10.00%
E108	1E08h		Ai4不感帯	0.00~10.00%
E109	1E09h		パルス分周(分子)	1~1000~65535
E110	1E0Ah		パルス分周(分母)	1~1000~65535
E114	1E0Eh		速度一致第2(検出幅)	1.0~3.0~20.0%
E115	1E0Fh		速度一致第2(オフデレイタイマ)	0.000~0.100~5.000s
E116	1E10h		速度一致第3(検出幅)	1.0~3.0~20.0%

の機能は、運転中に設定変更ができます。その他の機能は運転を停止してから行ってください。

機能コード	485 No.	リンク No.	名称	設定可能範囲
E117	1E11h		速度一致第3(オフデレイタイマ)	0.000~0.100~5.000s
E118	1E12h		軸流ファン停止信号設定温度	0~200°C

制御機能(C:Control Functions of Frequency)

機能コード	485 No.	リンク No.	名称	設定可能範囲
C01	201h		ジャンプ速度1	0~30000r/m
C02	202h		ジャンプ速度2	0~30000r/m
C03	203h		ジャンプ速度3	0~30000r/m
C04	204h		ジャンプ幅	0~1000r/m
C05	205h		多段速度1	0~30000r/m/0.00~100.00% /0.0~999.9m/m
C06	206h	158(9Eh)	多段速度2	0~30000r/m/0.00~100.00% /0.0~999.9m/m
C07	207h	159(9Fh)	多段速度3	0~30000r/m/0.00~100.00% /0.0~999.9m/m
C08	208h	160(A0h)	多段速度4	0~30000r/m/0.00~100.00% /0.0~999.9m/m
C09	209h	161(A1h)	多段速度5	0~30000r/m/0.00~100.00% /0.0~999.9m/m
C10	20Ah	162(A2h)	多段速度6	0~30000r/m/0.00~100.00% /0.0~999.9m/m
C11	20Bh	163(A3h)	多段速度7	0~30000r/m/0.00~100.00% /0.0~999.9m/m
C12	20Ch	164(A4h)	多段速度8	0~30000r/m/0.00~100.00% /0.0~999.9m/m
C13	20Dh		多段速度9	0~30000r/m/0.00~100.00% /0.0~999.9m/m
C14	20Eh		多段速度10	0~30000r/m/0.00~100.00% /0.0~999.9m/m
C15	20Fh		多段速度11	0~30000r/m/0.00~100.00% /0.0~999.9m/m
C16	210h		多段速度12	0~30000r/m/0.00~100.00% /0.0~999.9m/m
C17	211h		多段速度13	0~30000r/m/0.00~100.00% /0.0~999.9m/m
C18	212h		多段速度14/クリーブ速度1	0~30000r/m/0.00~100.00% /0.0~999.9m/m
C19	213h		多段速度15/クリーブ速度2	0~30000r/m/0.00~100.00% /0.0~999.9m/m
C20	214h		多段速度指令一致タイマ	0.000~0.100s
C21	215h		多段速度設定定義	0~2
C25	219h		速度設定N2	0~9
C29	21Dh		ジョギング速度	0~50~30000r/m
C30	21Eh		ASR-P(ゲイン)JOG	0.1~10.0~500.0倍
C31	21Fh		ASR-I(積分定数)JOG	0.000~0.200~10.000s
C32	220h		ASR-JOG入力フィルタ	0.000~0.040~5.000s
C33	221h		ASR-JOG検出フィルタ	0.000~0.005~0.100s
C34	222h		ASR-JOG出力フィルタ	0.000~0.002~0.100s
C35	223h		加速時間JOG	0.01~5.00~99.99s 100.0~999.9s
C36	224h		減速時間JOG	1000~3600s 0.01~5.00~99.99s 100.0~999.9s
C37	225h		S字始動側JOG	0~50%
C38	226h		S字到達側JOG	0~50%
C40	228h		ASR2-Pゲイン	0.1~10.0~500.0倍
C41	229h		ASR2-I(積分定数)	0.000~0.200~10.000s
C42	22Ah		ASR2-FF(ゲイン)	0.000~9.999s
C43	22Bh		ASR2入力フィルタ	0.000~0.040~5.000s



は工場出荷設定値

機能コード	485 No.	リンク No.	名称	設定可能範囲
C44	22Ch		ASR2検出フィルタ	0.000~0.005~0.100s
C45	22Dh		ASR2出力フィルタ	0.000~0.002~0.100s
C46	22Eh		加速時間2	0.01~5.00~99.99s 100.0~999.9s 1000~3600s
C47	22Fh		減速時間2	0.01~5.00~99.99s 100.0~999.9s 1000~3600s
C48	230h		S字始動側2	0~50%
C49	231h		S字到達側2	0~50%
C50	232h		ASR3-Pゲイン	0.1~10.0~500.0倍
C51	233h		ASR3-I(積分定数)	0.000~0.200~10.000s
C52	234h		ASR3-FF(ゲイン)	0.000~9.999s
C53	235h		ASR3入力フィルタ	0.000~0.040~5.000s
C54	236h		ASR3検出フィルタ	0.000~0.005~0.100s
C55	237h		ASR3出力フィルタ	0.000~0.002~0.100s
C56	238h		加速時間3	0.01~5.00~99.99s 100.0~999.9s 1000~3600s
C57	239h		減速時間3	0.01~5.00~99.99s 100.0~999.9s 1000~3600s
C58	23Ah		S字始動側3	0~50%
C59	23Bh		S字到達側3	0~50%
C60	23Ch		ASR4-Pゲイン	0.1~10.0~500.0倍
C61	23Dh		ASR4-I(積分定数)	0.000~0.200~10.000s
C62	23Eh		ASR4-FF(ゲイン)	0.000~9.999s
C63	23Fh		ASR4入力フィルタ	0.000~0.040~5.000s
C64	240h		ASR4検出フィルタ	0.000~0.005~0.100s
C65	241h		ASR4出力フィルタ	0.000~0.002~0.100s
C66	242h		加速時間4	0.01~5.00~99.99s 100.0~999.9s 1000~3600s
C67	243h		減速時間4	0.01~5.00~99.99s 100.0~999.9s 1000~3600s
C68	244h		S字始動側4	0~50%
C69	245h		S字到達側4	0~50%
C70	246h		ASR 切替時間	0.00~1.00~2.55s
C71	247h	165(A5h)	加減速時間切替速度	0.00~100.00%
C72	248h	166(A6h)	ASR切替速度	0.00~100.00%
C73	249h		クリーブ速度切替(UP/DOWN時)	00~11

モータ1 (P:Motor Parameters)

機能コード	485 No.	リンク No.	名称	設定可能範囲
P01	301h		M1 制御方式	0~5
P02	302h		M1 モータ選択	0~50
P03	303h	167(A7h)	M1 定格容量	F60=0のとき、0.00~1200kW F60=1のとき、0.00~1600HP
P04	304h	168(A8h)	M1 定格電流	0.01~99.99A 100.0~999.9A 1000~2000A
P05	305h	169(A9h)	M1 極数	2~4~100極
P06	306h	170(AAh)	M1 %R1	0.00~30.00%
P07	307h	171(ABh)	M1 %X	0.00~200.00%
P08	308h	172(ACH)	M1 励磁電流/ 磁束弱め電流 (-Id)	0.01~99.99A 100.0~999.9A 1000~2000A

の機能は、運転中に設定変更ができます。その他の機能は運転を停止してから行ってください。

機能コード	485 No.	リンク No.	名称	設定可能範囲
P09	309h	173(ADh)	M1 トルク電流	0.01~99.99A 100.0~999.9A 1000~2000A
P10	30Ah	174(AEh)	M1 駆動時滑り	0.001~10.000Hz
P11	30Bh	175(AFh)	M1 制動時滑り	0.001~10.000Hz
P12	30Ch	176(BOh)	M1 鉄損係数1	0.00~10.00%
P13	30Dh	177(B1h)	M1 鉄損係数2	0.00~10.00%
P14	30Eh	178(B2h)	M1 鉄損係数3	0.00~10.00%
P15	30Fh	179(B3h)	M1 磁気飽和係数1	0.0~100.0%
P16	310h	180(B4h)	M1 磁気飽和係数2	0.0~100.0%
P17	311h	181(B5h)	M1 磁気飽和係数3	0.0~100.0%
P18	312h	182(B6h)	M1 磁気飽和係数4	0.0~100.0%
P19	313h	183(B7h)	M1 磁気飽和係数5	0.0~100.0%
P20	314h	184(B8h)	M1 2次時定数	0.001~9.999s
P21	315h	185(B9h)	M1 誘起電圧係数	0~999V
P22	316h	186(BAh)	M1 R2補正係数1	0.500~5.000
P23	317h	187(BBh)	M1 R2補正係数2	0.500~5.000
P24	318h	188(BCh)	M1 R2補正係数3	0.010~5.000
P25	319h	189(BDh)	M1 励磁電流補正係数	0.000~5.000
P26	31Ah	190(BEh)	M1 ACR-P(ゲイン)	0.1~1.0~20.0
P27	31Bh	191(BFh)	M1 ACR-I(積分時間)	0.1~1.0~100.0ms
P28	31Ch	192(C0h)	M1 PGパルス数	100~1024~60000
P29	31Dh	214(D6h)	M1 外部PG補正係数	0000~4000~4FFF
P30	31Eh	193(C1h)	M1 サーミスタ選択	0~1~3
P32	320h		M1 オンラインオートチューニング	0~1
P33	321h		M1 最高出力電圧/ 最大電圧制限値	200V:80~220~999V 400V:80~440~999V
P34	322h		M1 滑り補償量	-20.000~0.000~5.000Hz
P35	323h		M1 トルクブースト	0.0~20.0
P36	324h		M1 電流振動抑制ゲイン	0.00~0.20~1.00

ハイレベル機能 (H:High Performance Functions)

機能コード	485 No.	リンク No.	名称	設定可能範囲
H01	401h		チューニング動作選択	0~4
H02	402h	14(Eh)	オールセーブ機能	0~1
H03	403h		データ初期化	0~1
H04	404h		リトライ(回数)	0~10
H05	405h		リトライ(待ち時間)	0.01~5.00~20.00s
H06	406h		冷却ファンON-OFF制御	0~1
H08	408h		逆転防止	0~1
H09	409h	194(C2h)	始動特性(拾い込みモード)	0~2
H10	40Ah	195(C3h)	自動省エネルギー運転	0~1
H11	40Bh		自動運転OFF機能	0~4
H13	40Dh	196(C4h)	瞬時停電再始動設定 (待ち時間)	0.1~0.5~5.0s
H14	40Eh		瞬時停電再始動設定 (速度低下率)	1~500~3600r/m/s
H15	40Fh		瞬時停電再始動設定 (運転継続レベル)	3相200V:200~235~300V 3相400V:400~470~600V
H16	410h		瞬時停電再始動設定 (運転指令自己保持指定)	0~1
H17	411h		瞬時停電再始動設定 (運転指令自己保持時間)	0.0~30.0s
H19	413h	197(C5h)	アクティブドライブ	0~1
H20	414h	198(C6h)	PID動作選択	0~3
H21	415h	199(C7h)	PID指令選択	0~1
H22	416h	201(C9h)	P動作	0.000~1.000~10.000倍
H23	417h	202(CAh)	I動作	0.00~1.00~100.00s
H24	418h	203(CBh)	D動作	0.000~10.000s
H25	419h	200(C8h)	PID出力上限値	-300~100~300%

機能選択

機能選択

工場出荷設定値

機能コード	485 No.	リンク No.	名称	設定可能範囲
H26	41Ah	204 (CCh)	PID出力下限値	-300~ -100 ~300%
H27	41Bh	206 (CEh)	PID速度指令選択	0 ~2
H28	41Ch	207 (CFh)	トループ制御	0.0 ~25.0%
H29	41Dh		リンク機能コード保護	0 ~1
H30	41Eh	208 (D0h)	リンク運転	0 ~3
H31	41Fh		ステーションアドレス	0~ 1 ~255
H32	420h		エラー発生時動作選択	0~ 3
H33	421h		タイマー動作時間	0.01~ 2.00 ~20.00s
H34	422h		伝送速度	0 ~4
H35	423h		データ長選択	0 ~1
H36	424h		パリティビット選択	0~ 1 ~2
H37	425h		ストップビット選択	0~ 1
H38	426h		通信断線時間	0.0~ 60.0 s
H39	427h		応答インタバル時間	0.00~ 0.01 ~1.00s
H40	428h		プロトコル選択	0~ 1 ~2
H41	429h	209 (D1h)	トルク指令選択	0 ~5
H42	42Ah	210 (D2h)	トルク電流指令選択	0 ~4
H43	42Bh	211 (D3h)	磁束指令選択	0 ~3
H44	42Ch	212 (D4h)	磁束指令値	10~ 100 %
H46	42Eh	215 (D7h)	オブザーバ方式選択	0 ~2
H47	42Fh	216 (D8h)	M1補償ゲイン	0.00 ~1.00倍
H48	430h		M2補償ゲイン	0.00 ~1.00倍
H49	431h	217 (D9h)	M1積分時間	0.005~ 0.100 ~1.000s
H50	432h		M2積分時間	0.005~ 0.100 ~1.000s
H51	433h	218 (DAh)	M1負荷イナーシャ	0.001~50.000kgm ²
H52	434h		M2負荷イナーシャ	0.001 ~50.000kgm ²
H53	435h	213 (D5h)	ライン速度フィードバック選択	0 ~3
H55	437h		ゼロ速度コントロール(ゲイン)	0~ 5 ~100倍
H56	438h		ゼロ速度コントロール(完了幅)	0~ 100 パルス
H57	439h		過電圧抑制機能	0 ~1
H58	43Ah		過電流抑制機能	0 ~1
H60	43Ch		応荷重制御機能定義1	0 ~3
H61	43Dh		応荷重制御機能定義2	0 ~1
H62	43Eh		巻き上げ速度	0.0 ~999.9m/m
H63	43Fh		カウンタウェイト重量	0.00 ~600.00t
H64	440h		安全係数	0.50~ 1.00 ~1.20
H65	441h		機械効率	0.500 ~1.000
H66	442h		定格荷重	0.00 ~600.00t
H68	444h		アラームデータ削除	0 ~1
H70	446h		メカ用1	0 ~9999
H71	447h		メカ用2	0 ~10
H74	44Ah		PG検出回路 自己診断動作選択	0 ~1
H75	44Bh		主回路出力配線 相順設定	0 ~1
H76	44Ch		主電源断検出	0 ~1
H77	44Dh		冷却ファンON-OFF制御継続タイマ	0~ 600 s
H78	44Eh		起動回数・運転時間初期化	0 ~6
H79	44Fh		冷却ファン運転積算時間 初期値設定	0 ~65535(10h)
H80	450h		主回路コンデンサ容量 初期値測定	0 ~32767
H81	451h		主回路コンデンサ寿命積算時間 初期値設定	0 ~65535(10h)
H82	452h		メンテナンス設定起動回数	0 ~65535
H83	453h		メンテナンス設定時間	0~ 8760 ~65535(10h)
H85	455h		設定時刻・年/月	0000~ 0001 ~FFFF
H86	456h		設定時刻・日/時	0000~ 0100 ~FFFF
H87	457h		設定時刻・分/秒	0000 ~FFFF
H88	458h		時計時刻書込み	0 ~1
H90	45Ah		過速度アラーム検出レベル	100~ 120 ~160%
H103	1F03h		保護・メンテナンス動作選択1	0000~ 0101 ~1111
H104	1F04h		保護・メンテナンス動作選択2	0000~ 1110 ~1111

の機能は、運転中に設定変更ができます。その他の機能は運転を停止してから行ってください。

※ 1: 近日対応

機能コード	485 No.	リンク No.	名称	設定可能範囲
H105	1F05h		保護・メンテナンス動作選択3	0000 ~1111
H106	1F06h		軽故障対象定義1	0000 ~1111
H107	1F07h		軽故障対象定義2	0000 ~1111
H108	1F08h		軽故障対象定義3	0000 ~1111
H109	1F09h		軽故障対象定義4	0000 ~1111
H110	1F0Ah		軽故障対象定義5	0000 ~1111
H111	1F0Bh		軽故障対象定義6	0 ~1
H112	1F0Ch		M1-磁気飽和拡張係数6	0.0~ 43.8 ~100.0 %
H113	1F0Dh		M1-磁気飽和拡張係数7	0.0~ 37.5 ~100.0 %
H114	1F0Eh		M1-磁気飽和拡張係数8	0.0~ 31.3 ~100.0 %
H115	1F0Fh		M1-磁気飽和拡張係数9	0.0~ 25.0 ~100.0 %
H116	1F10h		M1-磁気飽和拡張係数10	0.0~ 18.8 ~100.0 %
H117	1F11h		M1-磁気飽和拡張係数11	0.0~ 12.5 ~100.0 %
H118	1F12h		M1-磁気飽和拡張係数12	0.0~ 6.3 ~100.0 %
H125	1F19h		M3補償ゲイン	0.00 ~1.00倍
H126	1F1Ah		M3積分時間	0.005~ 0.100 ~1.000s
H127	1F1Bh		M3負荷イナーシャ	0.001 ~50,000kgm ²
H142	1F2Ah		模擬故障	0 ~1
H149	1F31h		機械暴走検知速度設定	0.0 ~20.0%
H201	2001h		応荷重制御パラメータ切替え ※1	0 ~1
H202	2002h		負荷イナーシャ(巻上げ1) ※1	0.001 ~50,000 kgm ²
H203	2003h		安全係数(巻上げ1) ※1	0.50~ 1.00 ~1.20
H204	2004h		機械効率(巻上げ1) ※1	0.500 ~1.000
H205	2005h		負荷イナーシャ(巻上げ2) ※1	0.001 ~50,000 kgm ²
H206	2006h		安全係数(巻上げ2) ※1	0.50~ 1.00 ~1.20
H207	2007h		機械効率(巻上げ2) ※1	0.500 ~1.000
H208	2008h		負荷イナーシャ(巻下げ1) ※1	0.001 ~50,000 kgm ²
H209	2009h		安全係数(巻下げ1) ※1	0.50~ 1.00 ~1.20
H210	200Ah		機械効率(巻下げ1) ※1	0.500 ~1.000
H211	200Bh		負荷イナーシャ(巻下げ2) ※1	0.001 ~50,000 kgm ²
H212	200Ch		安全係数(巻下げ2) ※1	0.50~ 1.00 ~1.20
H213	200Dh		機械効率(巻下げ2) ※1	0.500 ~1.000
H214	200Eh		マルチ制限速度パターン機能選択 ※1	0 ~1
H215	200Fh		マルチ制限速度パターン ※1 (最高速度)	0.1~ 50.0 ~100.0 %
H216	2010h		マルチ制限速度パターン ※1 (定格速度)	0.1~ 100.0 %
H217	2011h		マルチ制限速度パターン ※1 (定格速度×1.1)	0.1~ 90.9 ~100.0 %
H218	2012h		マルチ制限速度パターン ※1 (定格速度×1.2)	0.1~ 83.3 ~100.0 %
H219	2013h		マルチ制限速度パターン ※1 (定格速度×1.4)	0.1~ 71.4 ~100.0 %
H220	2014h		マルチ制限速度パターン ※1 (定格速度×1.6)	0.1~ 62.5 ~100.0 %
H221	2015h		マルチ制限速度パターン ※1 (定格速度×1.8)	0.1~ 55.5 ~100.0 %
H222	2016h		マルチ制限速度パターン ※1 (定格速度×2.0)	0.1~ 50.0 ~100.0 %
H223	2017h		マルチ制限速度パターン ※1 (定格速度×2.5)	0.1~ 40.0 ~100.0 %
H224	2018h		マルチ制限速度パターン ※1 (定格速度×3.0)	0.1~ 33.3 ~100.0 %
H225	2019h		制限速度判別区間 ※1 (開始速度)	0.1~ 75.0 ~100.0 %
H226	201Ah		制限速度判別区間 ※1 (終了速度)	0.1~ 93.7 ~100.0 %
H227	201Bh		応荷重制御機能定義3 ※1	0 ~2
H228	201Ch		負荷イナーシャ倍率設定 ※1	0 ~2



は工場出荷設定値

モータ2 (A: Alternative Motor Parameters)

機能コード	通信アドレス		名称	設定可能範囲
	485No.	リンクNo.		
A01	501h		M2 制御方式	0~5
A02	502h		M2 定格容量	F60=0のとき、0.00~1200kW F60=1のとき、0.00~1600HP
A03	503h		M2 定格電流	0.01~99.99A 100.0~999.9A 1000~2000A
A04	504h		M2 定格電圧	80~999V
A05	505h		M2 定格速度	50~1500~3000r/min
A06	506h		M2 最高速度	50~1500~3000r/min
A07	507h		M2 極数	2~4~100極
A08	508h		M2 %R1	0.00~30.00%
A09	509h		M2 %X	0.00~200.00%
A10	50Ah		M2 励磁電流/ 磁束弱め電流 (-Id)	0.01~99.99A 100.0~999.9A 1000~2000A
A11	50Bh		M2 トルク電流	0.01~99.99A 100.0~999.9A 1000~2000A
A12	50Ch		M2 駆動時滑り	0.001~10.000Hz
A13	50Dh		M2 制動時滑り	0.001~10.000Hz
A14	50Eh		M2 鉄損係数1	0.00~10.00%
A15	50Fh		M2 鉄損係数2	0.00~10.00%
A16	510h		M2 鉄損係数3	0.00~10.00%
A17	511h		M2 磁気飽和1	0.0~93.8~100.0%
A18	512h		M2 磁気飽和2	0.0~87.5~100.0%
A19	513h		M2 磁気飽和3	0.0~75.0~100.0%
A20	514h		M2 磁気飽和4	0.0~62.5~100.0%
A21	515h		M2 磁気飽和5	0.0~50.0~100.0%
A22	516h		M2 2次時定数	0.001~9.999s
A23	517h		M2 誘起電圧係数	0~999V
A24	518h		M2 R2補正係数1	0.000~1.000~5.000
A25	519h		M2 R2補正係数2	0.000~1.000~5.000
A26	51Ah		M2 R2補正係数3	0.010~1.000~5.000
A27	51Bh		M2 励磁電流補正係数	0.000~5.000
A28	51Ch		M2 ACR-P (ゲイン)	0.1~1.0~20.0
A29	51Dh		M2 ACR-I (積分時間)	0.1~1.0~100.0ms
A30	51Eh		M2 PG/バルス数	100~1024~60000
A31	51Fh		M2 サーミスタ選択	0~1~3
A32	520h		M2 電子サーマル(動作選択)	0~2
A33	521h		M2 電子サーマル(動作レベル)	0.01~99.99A 100.0~999.9A 1000~2000A
A34	522h		M2 電子サーマル(熱時定数)	0.5~75.0min
A51	533h		M2 外部PG補正係数	0000~4000~4FFF
A52	534h		M2 オンラインオートチューニング	0~1
A53	535h		M2 最高出力電圧/ 最大電圧制限値	80~999V
A54	536h		M2 滑り補償量	-20.000~0.000~5.000Hz
A55	537h		M2 トルクブースト	0.0~20.0
A56	538h		M2 電流振動抑制ゲイン	0.00~0.20~1.00
A59	53Bh		M2 ABS信号入力定義	0~16
A60	53Ch		M2 磁極位置オフセット	0.0~359.9
A61	53Dh		M2 突極比(%Xq/%Xd)	1.000~3.000
A64	540h		M2 過電流保護レベル	0.00,0.01~2000A
A101	2401h		M3 制御方式	0~5
A102	2402h	229(E5h)	M3 モータ定格容量	F60=0のとき、0.00~1200kW F60=1のとき、0.00~1600HP

の機能は、運転中に設定変更ができます。その他の機能は運転を停止してから行ってください。

機能コード	通信アドレス		名称	設定可能範囲
	485No.	リンクNo.		
A103	2403h	230(E6h)	M3 モータ定格電流	0.01~99.99A 100.0~999.9A 1000~2000A
A104	2404h	231(E7h)	M3 定格電圧	80~999V
A105	2405h	233(E9h)	M3 定格速度	50~1500~3000r/m
A106	2406h	234(EAh)	M3 最高速度	50~1500~3000r/min
A107	2407h	235(EBh)	M3 モータ極数	2~4~100極
A108	2408h	236(ECh)	M3 %R1	0.00~30.00%
A109	2409h	237(EDh)	M3 %X	0.00~200.00%
A110	240Ah	238(EEh)	M3 励磁電流/ 磁束弱め電流 (-Id)	0.01~99.99A 100.0~999.9A 1000~2000A
A111	240Bh		M3 トルク電流	0.01~99.99A 100.0~999.9A 1000~2000A
A112	240Ch		M3 駆動時滑り	0.001~10.000Hz
A113	240Dh		M3 制動時滑り	0.001~10.000Hz
A114	240Eh		M3 鉄損係数1	0.00~10.00%
A115	240Fh		M3 鉄損係数2	0.00~10.00%
A116	2410h		M3 鉄損係数3	0.00~10.00%
A117	2411h		M3 磁気飽和1	0.0~93.8~100.0%
A118	2412h		M3 磁気飽和2	0.0~87.5~100.0%
A119	2413h		M3 磁気飽和3	0.0~75.0~100.0%
A120	2414h		M3 磁気飽和4	0.0~62.5~100.0%
A121	2415h		M3 磁気飽和5	0.0~50.0~100.0%
A122	2416h		M3 二次時定数	0.001~9.999s
A123	2417h		M3 誘起電圧係数	0~999V
A124	2418h		M3 R2補正係数1	0.500~1.000~5.000
A125	2419h		M3 R2補正係数2	0.500~1.000~5.000
A126	241Ah		M3 R2補正係数3	0.010~1.000~5.000
A127	241Bh		M3 励磁電流補正係数	0.000~5.000
A128	241Ch		M3 ACR-Pゲイン	0.1~1.0~20.0
A129	241Dh		M3 ACR-I時間	0.1~1.0~100.0ms
A130	241Eh		M3 PG/バルス数	100~1024~60000
A131	241Fh	241(F1h)	M3 サーミスタ選択	0~1~3
A132	2420h	242(F2h)	M3 電子サーマル(動作選択)	0~2
A133	2421h	243(F3h)	M3 電子サーマル(動作レベル)	0.01~99.99A 100.0~999.9A 1000~2000A
A134	2422h	244(F4h)	M3 電子サーマル(熱時定数)	0.5~75.0min
A151	2433h		M3 外部PG補正係数	0000~4000~4FFF
A152	2434h		M3 オンラインオートチューニング	0~1
A153	2435h	232(E8h)	M3 最高出力電圧/ 最大電圧制限値	80~999V
A154	2436h	239(EFh)	M3 滑り補償量	-20.000~0.000~5.000Hz
A155	2437h	240(F0h)	M3 トルクブースト	0.0~20.0
A156	2438h		M3 電流振動抑制ゲイン	0.00~0.20~1.00
A159	243Bh		M3 ABS信号入力定義	0~16
A160	243Ch		M3 磁極位置オフセット	0.0~359.9
A161	243Dh		M3 突極比(%Xq/%Xd)	1.000~3.000
A164	2440h		M3 過電流保護レベル	0.00,0.01~2000A

オプション機能 (O: Optional Functions)

機能コード	通信アドレス		名称	設定可能範囲
	485No.	リンクNo.		
o01	601h	F5h	DIAの機能選択	0~1
o02	602h	F6h	DIBの機能選択	0~1
o03	603h		DIA BCD入力設定	99~1000~7999
o04	604h		DIB BCD入力設定	99~1000~7999
o05	605h		PG (PD) オプション設定 (帰還/バルス選択)	0~2

機能選択

機能選択

■ は工場出荷設定値

機能コード	通信アドレス		名称	設定可能範囲
	485No.	リンクNo.		
o06	606h		PG(LD)オプション設定 デジタルライン速度検出定義 (エンコーダパルス数)	100~1024~60000P/R
o07	607h		PG(LD)オプション設定 デジタルライン速度検出定義 (検出パルス補正1)	1~1000~9999
o08	608h		PG(LD)オプション設定 デジタルライン速度検出定義 (検出パルス補正2)	1~1000~9999
o09	609h		M1 ABS信号入力定義	0~16
o10	60Ah		M1 磁極位置オフセット	0.0~359.9
o11	60Bh		M1 突極比(%Xq/%Xd)	1.000~3.000
o12	60Ch		PG(PR)パルス列オプション設定 指令パルス選択	0~1
o13	60Dh		PG(PR)パルス列オプション設定 パルス列入力形態選択	0~2
o14	60Eh	247(F7h)	PG(PR)パルス列オプション設定 指令パルス補正1	1~1000~9999
o15	60Fh	248(F8h)	PG(PR)パルス列オプション設定 指令パルス補正2	1~1000~9999
o16	610h	249(F9h)	PG(PR)パルス列オプション設定 APRゲイン1	0.1~1.0~999.9倍
o17	611h	250(FAh)	PG(PR)パルス列オプション設定 F/Fゲイン1	0.0~1.5倍
o18	612h		PG(PR)パルス列オプション設定 偏差オーバー幅	0~65535パルス
o19	613h		PG(PR)パルス列オプション設定 偏差ゼロ幅	0~20~1000パルス
o29	61Dh		アラーム時運転継続信号動作選択	0~2
o30	61Eh		伝送異常時の動作	0~9
o31	61Fh		伝送異常時の動作時間	0.01~0.10~20.00s
o32	620h		伝送フォーマット	0~4
o33	621h	253(FDh)	多巻線システム	0~1
o34	622h		多巻線システムスレーブ局数	1~5
o50	632h		多巻線システム(MWS)局番設定	0~9

昇降機用機能 (L:Lift Functions)

機能コード	通信アドレス		名称	設定可能範囲
	485No.	リンクNo.		
L01	901h		パスワードデータ1	0~9999
L02	902h		パスワードデータ2	0~9999
L03	903h		昇降機定格速度	0.0~100.0~999.9m/min
L04	904h		固定S字パターン	0~2
L05	905h		S字設定1	0~50%
L06	906h		S字設定2	0~50%
L07	907h		S字設定3	0~50%
L08	908h		S字設定4	0~50%
L09	909h		S字設定5	0~50%
L10	90Ah		S字設定6	0~50%
L11	90Bh		S字設定7	0~50%
L12	90Ch		S字設定8	0~50%
L13	90Dh		S字設定9	0~50%
L14	90Eh		S字設定10	0~50%
L15	90Fh		メーカー用	0~1

User機能 (U:User Functions)

機能コード	通信アドレス		名称	設定可能範囲
	485No.	リンクNo.		
U01	801h	219(DBh)	USER P1	-32768~0~32767

■ の機能は、運転中に設定変更ができます。その他の機能は運転を停止してから行ってください。

機能コード	通信アドレス		名称	設定可能範囲
	485No.	リンクNo.		
U02	B02h	220(DCh)	USER P2	-32768~0~32767
U03	B03h	221(DDh)	USER P3	-32768~0~32767
U04	B04h	222(DEh)	USER P4	-32768~0~32767
U05	B05h	223(DFh)	USER P5	-32768~0~32767
U06	B06h	224(E0h)	USER P6	-32768~0~32767
U07	B07h	225(E1h)	USER P7	-32768~0~32767
U08	B08h	226(E2h)	USER P8	-32768~0~32767
U09	B09h	227(E3h)	USER P9	-32768~0~32767
U10	B0Ah	228(E4h)	USER P10	-32768~0~32767
U11	B0Bh		USER P11	-32768~0~32767
U12	B0Ch		USER P12	-32768~0~32767
U13	B0Dh		USER P13	-32768~0~32767
U14	B0Eh		USER P14	-32768~0~32767
U15	B0Fh		USER P15	-32768~0~32767
U16	B10h		USER P16	-32768~0~32767
U17	B11h		USER P17	-32768~0~32767
U18	B12h		USER P18	-32768~0~32767
U19	B13h		USER P19	-32768~0~32767
U20	B14h		USER P20	-32768~0~32767
U21	B15h		USER P21	-32768~0~32767
U22	B16h		USER P22	-32768~0~32767
U23	B17h		USER P23	-32768~0~32767
U24	B18h		USER P24	-32768~0~32767
U25	B19h		USER P25	-32768~0~32767
U26	B1Ah		USER P26	-32768~0~32767
U27	B1Bh		USER P27	-32768~0~32767
U28	B1Ch		USER P28	-32768~0~32767
U29	B1Dh		USER P29	-32768~0~32767
U30	B1Eh		USER P30	-32768~0~32767
U31	B1Fh		USER P31	-32768~0~32767
U32	B20h		USER P32	-32768~0~32767
U33	B21h		USER P33	-32768~0~32767
U34	B22h		USER P34	-32768~0~32767
U35	B23h		USER P35	-32768~0~32767
U36	B24h		USER P36	-32768~0~32767
U37	B25h		USER P37	-32768~0~32767
U38	B26h		USER P38	-32768~0~32767
U39	B27h		USER P39	-32768~0~32767
U40	B28h		USER P40	-32768~0~32767
U41	B29h		USER P41	-32768~0~32767
U42	B2Ah		USER P42	-32768~0~32767
U43	B2Bh		USER P43	-32768~0~32767
U44	B2Ch		USER P44	-32768~0~32767
U45	B2Dh		USER P45	-32768~0~32767
U46	B2Eh		USER P46	-32768~0~32767
U47	B2Fh		USER P47	-32768~0~32767
U48	B30h		USER P48	-32768~0~32767
U49	B31h		USER P49	-32768~0~32767
U50	B32h		USER P50	-32768~0~32767
U51	B33h		USER P51	-32768~0~32767
U52	B34h		USER P52	-32768~0~32767
U53	B35h		USER P53	-32768~0~32767
U54	B36h		USER P54	-32768~0~32767
U55	B37h		USER P55	-32768~0~32767
U56	B38h		USER P56	-32768~0~32767
U57	B39h		USER P57	-32768~0~32767
U58	B3Ah		USER P58	-32768~0~32767
U59	B3Bh		USER P59	-32768~0~32767
U60	B3Ch		USER P60	-32768~0~32767
U61	B3Dh	75(4Bh)	USER P61/U-Ai1	-32768~0~32767
U62	B3Eh	76(4Ch)	USER P62/U-Ai2	-32768~0~32767
U63	B3Fh	77(4Dh)	USER P63/U-Ai3	-32768~0~32767
U64	B40h	78(4Eh)	USER P64/U-Ai4	-32768~0~32767



は工場出荷設定値

S,Mコードはリンク(RS-485通信,Tリンク,SXバス等)よりアクセスするための機能コードです。従ってタッチパネルからは操作できません。

これらリンク機能からはF,E,C...コードへのアクセスもできますが、運転・操作するためのコードとしてS機能、データをモニタするための機能としてMコードを特別にアクセスできるようにしています。

指令機能 (S:Serial Communication Functions)

機能コード	通信アドレス		名称	設定可能範囲
	485No.	リンクNo.		
S01	701h	1(1h)	周波数・速度指令(設定1)	-30000 ~ 30000 r/m :(data)*Nmax/20000
S02	702h	2(2h)	トルク指令	0.01% / 1d
S03	703h	3(3h)	トルク電流指令	0.01% / 1d
S04	704h	4(4h)	磁束指令	0.01% / 1d
S05	705h	5(5h)	オリエンテーション位置指令	0000 ~ FFFF
S06	706h	6(6h)	運転操作指令1	0000 ~ FFFF
S07	707h	7(7h)	ユニバーサルDo	0000 ~ FFFF
S08	708h	8(8h)	加速時間	0.0 ~ 3600.0 s
S09	709h	9(9h)	減速時間	0.0 ~ 3600.0 s
S10	70Ah	10(Ah)	トルク制限レベル1	0.01% / 1d
S11	70Bh	11(Bh)	トルク制限レベル2	0.01% / 1d
S12	70Ch	12(Ch)	運転操作指令2	0000 ~ FFFF
S13	70Dh		ユニバーサルAo	-16384 ~ 16384
S16	710Eh		汎用設定1	-32768 ~ 32767
S17	711Fh		汎用設定2	-32768 ~ 32767

モニタデータ機能 (M:Monitoring Functions)

機能コード	通信アドレス		名称	設定可能範囲
	485No.	リンクNo.		
M01	801h	15(Fh)	速度設定4(ASR入力)	-30000 ~ 30000 r/m :(data)*Nmax/20000
M02	802h	16(10h)	トルク指令値	0.01% / 1d
M03	803h	17(11h)	トルク電流指令値	0.01% / 1d
M04	804h	18(12h)	磁束指令値	0.01% / 1d
M05	805h	19(13h)	出力周波数指令値	0.1Hz / 1d
M06	806h	20(14h)	速度検出値	-30000 ~ 30000 r/m :(data)*Nmax/20000
M07	807h	21(15h)	トルク演算値	0.01% / 1d
M08	808h	22(16h)	トルク電流演算値	0.01% / 1d
M09	809h	23(17h)	出力周波数	0.1Hz / 1d
M10	80Ah	24(18h)	モータ出力	0.1kW / 1d
M11	80Bh	25(19h)	出力電流実効値	0.1A / 1d
M12	80Ch	26(1Ah)	出力電圧実効値	0.1V / 1d
M13	80Dh	27(1Bh)	運転操作指令(最終指令)	0000 ~ FFFF
M14	80Eh	28(1Ch)	運転状態	0000 ~ FFFF
M15	80Fh	29(1Dh)	出力端子Y1~Y18	0000 ~ FFFF
M16	810h	30(1Eh)	アラーム最新(多重,要因)	0000 ~ 552F
M17	811h	31(1Fh)	アラーム履歴 最新	0000 ~ 552F
M18	812h	32(20h)	アラーム履歴 1回前	0000 ~ 552F
M19	813h	33(21h)	アラーム履歴 2回前	0000 ~ 552F
M20	814h	34(22h)	運転積算時間	0 ~ 65535 h
M21	815h	35(23h)	直流中間電圧	1V / 1d
M22	816h	36(24h)	モータ温度	1℃ / 1d
M23	817h	37(25h)	機種コード	0000 ~ FFFF
M24	818h	38(26h)	容量コード	0 ~ 34
M25	819h	39(27h)	インバータROM(主制御)バージョン	0000 ~ FFFF
M26	81Ah	40(28h)	伝送異常コード	0000 ~ FFFF
M27	81Bh	41(29h)	アラーム(最新)速度指令値	-30000 ~ 30000 r/m :(data)*Nmax/20000
M28	81Ch	42(2Ah)	アラーム(最新)トルク指令値	0.01% / 1d

の機能は、運転中に設定変更ができます。その他の機能は運転を停止してから行ってください。

機能コード	通信アドレス		名称	設定可能範囲
	485No.	リンクNo.		
M29	81Dh	43(2Bh)	アラーム(最新)トルク指令値	0.01% / 1d
M30	81Eh	44(2Ch)	アラーム(最新)磁束指令値	0.01% / 1d
M31	81Fh	45(2Dh)	アラーム(最新)出力周波数指令値	0.1Hz / 1d
M32	820h	46(2Eh)	アラーム(最新)速度検出値	-30000 ~ 30000 r/m :(data)*Nmax/20000
M33	821h	47(2Fh)	アラーム(最新)トルク演算値	0.01% / 1d
M34	822h	48(30h)	アラーム(最新)トルク電流演算値	0.01% / 1d
M35	823h	49(31h)	アラーム(最新)出力周波数	0.1Hz / 1d
M36	824h	50(32h)	アラーム(最新)モータ出力	0.1kW / 1d
M37	825h	51(33h)	アラーム(最新)出力電流実効値	0.1A / 1d
M38	826h	52(34h)	アラーム(最新)出力電圧実効値	0.1V / 1d
M39	827h	53(35h)	アラーム(最新)運転操作指令	0000 ~ FFFF
M40	828h	54(36h)	アラーム(最新)運転状態	0000 ~ FFFF
M41	829h	55(37h)	アラーム(最新)出力信号	0000 ~ FFFF
M42	82Ah	56(38h)	アラーム(最新)運転積算時間	0 ~ 65535 h
M43	82Bh	57(39h)	アラーム(最新)直流中間電圧	1V / 1d
M44	82Ch	58(3Ah)	アラーム(最新)インバータ内気温度	1℃ / 1d
M45	82Dh	59(3Bh)	アラーム(最新)冷却フィン温度	1℃ / 1d
M46	82Eh	60(3Ch)	主回路コンデンサ容量	0 ~ 100 %
M47	82Fh	61(3Dh)	プリント板コンデンサ寿命	0 ~ 65535(10h)
M48	830h	62(3Eh)	冷却ファン寿命	0 ~ 65535(10h)
M49	831h	63(3Fh)	速度設定1(多段速指令前)	-30000 ~ 30000 r/m :(data)*Nmax/20000
M50	832h	64(40h)	速度設定2(加速減速演算前)	-30000 ~ 30000 r/m :(data)*Nmax/20000
M51	833h	65(41h)	速度設定3(速度制限後)	-30000 ~ 30000 r/m :(data)*Nmax/20000
M52	834h	66(42h)	制御出力1	0000 ~ FFFF
M53	835h	67(43h)	制御出力2	0000 ~ FFFF
M54	836h	68(44h)	制御出力3	0000 ~ FFFF
M55	837h	69(45h)	オプションモニタ1	0000 ~ FFFF
M56	838h	70(46h)	オプションモニタ2	0000 ~ FFFF
M57	839h	71(47h)	オプションモニタ3	0 ~ 65535
M58	83Ah	72(48h)	オプションモニタ4	0 ~ 65535
M59	83Bh	73(49h)	オプションモニタ5	-32768 ~ 32767
M60	83Ch	74(4Ah)	オプションモニタ6	-32768 ~ 32767
M61	83Dh		現在日付・年/月	0000 ~ FFFF 上位2桁:年, 下位2桁:月
M62	83Eh		現在日付・日/時	0000 ~ FFFF 上位2桁:日, 下位2桁:時
M63	83Fh		現在日付・分/秒	0000 ~ FFFF 上位2桁:分, 下位2桁:秒
M64	840h		アラーム(最新)発生日付・年/月	0000 ~ FFFF 上位2桁:年, 下位2桁:月
M65	841h		アラーム(最新)発生日付・日/時	0000 ~ FFFF 上位2桁:日, 下位2桁:時
M66	842h		アラーム(最新)発生日付・分/秒	0000 ~ FFFF 上位2桁:分, 下位2桁:秒
M67	843h		アラーム(最新)解除日付・年/月	0000 ~ FFFF 上位2桁:年, 下位2桁:月
M68	844h		アラーム(最新)解除日付・日/時	0000 ~ FFFF 上位2桁:日, 下位2桁:時
M69	845h		アラーム(最新)解除日付・分/秒	0000 ~ FFFF 上位2桁:分, 下位2桁:秒
M70	846h		アラーム(最新)拡張識別	0 ~ 1
M71	847h		多重アラーム(最新)第2	0000 ~ FFFF
M72	848h		多重アラーム(最新)第3	0000 ~ FFFF
M73	849h		多重アラーム(最新)第4	0000 ~ FFFF
M74	84Ah		多重アラーム(最新)第5	0000 ~ FFFF
M75	84Bh		アラーム(最新)サブコード	0000 ~ FFFF
M76	84Ch		アラーム(最新)最高速度	0 ~ 65535 r/m
M77	84Dh		アラーム(最新)入力電力	0 ~ 65535 kW

機能選択

は工場出荷設定値

機能コード	通信アドレス		名称	設定可能範囲
	485No.	リンクNo.		
M78	84Eh		アラーム(最新)モータ温度	1℃ / 1d
M79	84Fh		アラーム(最新)運転状態2(a)	0000 ~ FFFF
M80	850h		アラーム(最新)運転状態2(b)	0000 ~ FFFF
M81	851h		アラーム(最新)運転操作指令(通信)	0000 ~ FFFF
M82	852h		アラーム(最新)運転操作指令2(通信)	0000 ~ FFFF
M83	853h		アラーム(最新)出力信号2	0000 ~ FFFF
M84	854h		アラーム(最新)M1起動回数	0 ~ 65535 回
M85	855h		アラーム(最新)M2起動回数	0 ~ 65535 回
M86	856h		アラーム(最新)M3起動回数	0 ~ 65535 回
M87	857h		アラーム(最新)EN端子入力	0000 ~ FFFF
M91	85Bh		通信エラーフラグ1	0000 ~ FFFF
M92	85Ch		通信エラーフラグ2	0000 ~ FFFF
M93	85Dh		軽故障(最新)	0 ~ 255
M94	85Eh		軽故障(1回前)	0 ~ 255
M95	85Fh		軽故障(2回前)	0 ~ 255
M96	860h		軽故障(3回前)	0 ~ 255
M98	862h		EN端子入力	0000 ~ FFFF
M100	2900h		有効パラメータセット状況	0000 ~ FFFF
M101	2901h		運転操作指令2(最終指令)	0000 ~ FFFF
M102	2902h		負荷率	-327.68 ~ 327.67 %
M103	2903h		入力電力	0.00 ~ 655.35 %
M104	2904h		運転状態2(a)	0000 ~ FFFF
M105	2905h		運転状態2(b)	0000 ~ FFFF
M106	2906h		負荷回転速度検出値	-30000 ~ 30000 r/m
M107	2907h		ライン速度検出値	-30000 ~ 30000 r/m
M108	2908h		PID指令値	-327.68 ~ 327.67 %
M109	2909h		PIDフィードバック値	-327.68 ~ 327.67 %
M110	290Ah		PID出力値	-327.68 ~ 327.67 %
M112	290Ch		モータ1電子サーマル内部積算値出力	0 ~ 65535 %
M113	290Dh		モータ2電子サーマル内部積算値出力	0 ~ 65535 %
M114	290Eh		モータ3電子サーマル内部積算値出力	0 ~ 65535 %
M115	290Fh		積算電力量	0.000 ~ 9999
M116	2910h		積算電力データ	0.000 ~ 9999
M117	2911h		積算電力量(中位16bit)	0000 ~ FFFF
M118	2912h		積算電力量(上位16bit)	0000 ~ FFFF
M119	2913h		インバータ内気温度(リアルタイム値)	-32768 ~ 32767 ℃
M120	2914h		冷却フィン温度(リアルタイム値)	-32768 ~ 32767 ℃
M121	2915h		主回路コンデンサ寿命(経過時間)	0 ~ 65535 [10h]
M123	2917h		M1 起動回数	0 ~ 65535 回
M124	2918h		M2 起動回数	0 ~ 65535 回
M125	2919h		M3 起動回数	0 ~ 65535 回
M126	291Ah		M1 モータ累積運転時間	0 ~ 65535 [10h]
M127	291Bh		M2 モータ累積運転時間	0 ~ 65535 [10h]
M128	291Ch		M3 モータ累積運転時間	0 ~ 65535 [10h]
M129	291Dh		運転操作指令(通信)	0000 ~ FFFF
M130	291Eh		トルクバイアス	-32768 ~ 32767
M131	291Fh		磁極位置信号	-32767 ~ 32767
M132	2920h		ユニバーサルAO1	0000 ~ FFFF
M134	2922h		制御入力1	0000 ~ FFFF
M135	2923h		制御入力2	0000 ~ FFFF
M136	2924h		制御入力3	0000 ~ FFFF
M137	2925h		制御入力4	0000 ~ FFFF
M138	2926h		制御入力5	0000 ~ FFFF
M139	2927h		制御入力6	0000 ~ FFFF
M140	2928h		制御入力7	0000 ~ FFFF
M141	2929h		制御入力8	0000 ~ FFFF
M142	292Ah		制御出力4	0000 ~ FFFF

の機能は、運転中に設定変更ができます。その他の機能は運転を停止してから行ってください。

機能コード	通信アドレス		名称	設定可能範囲
	485No.	リンクNo.		
M143	292Bh		制御出力5	0000 ~ FFFF
M144	292Ch		制御出力6	0000 ~ FFFF
M147	292Fh		励磁電流指令	-327.68 ~ 327.67 %
M148	2930h		励磁電流検出	-327.68 ~ 327.67 %
M149	2931h		磁束演算	0.00 ~ 655.35 %
M161	293Dh		Ai調整値(12)	-32768 ~ 32767
M162	293Eh		Ai調整値(Ai1)	-32768 ~ 32767
M163	293Fh		Ai調整値(Ai2)	-32768 ~ 32767
M164	2940h		Ai調整値(Ai3)	-32768 ~ 32767
M165	2941h		Ai調整値(Ai4)	-32768 ~ 32767
M166	2942h		入力信号(端子)	0000 ~ FFFF
M167	2943h		アナログ入力信号(12)	-32768 ~ 32767
M168	2944h		アナログ入力信号(Ai1)	-32768 ~ 32767
M169	2945h		アナログ入力信号(Ai2)	-32768 ~ 32767
M170	2946h		アナログ出力信号(Ao1)	-32768 ~ 32767
M171	2947h		アナログ出力信号(Ao2)	-32768 ~ 32767
M172	2948h		アナログ出力信号(Ao3)	-32768 ~ 32767
M173	2949h		AIO入出力状況1(Ai3)	-32767 ~ 32767
M174	294Ah		AIO入出力状況1(Ai4)	-32767 ~ 32767
M175	294Bh		AIO入出力状況1(Ao4)	-32767 ~ 32767
M176	294Ch		AIO入出力状況1(Ao5)	-32767 ~ 32767
M177	294Dh		PG(SD)入力パルス	-32768 ~ 32767
M178	294Eh		PG(LD)入力パルス	-32768 ~ 32767
M179	294Fh		PG(PR)入力パルス	-32768 ~ 32767
M180	2950h		PG(PD)入力パルス	-32768 ~ 32767
M181	2951h		DIOA入力状況(端子)	0000 ~ FFFF
M182	2952h		DIOA入力状況(通信経由)	0000 ~ FFFF
M183	2953h		DIOBオプション入力状況	0000 ~ FFFF
M184	2954h		DIOBオプション出力状況	0000 ~ FFFF
M220	2A14h		応荷重速度制限値	-30000 ~ 30000 r/m
M221	2A15h		吊荷重演算結果モニタ	0 ~ 65535 kg
M222	2A16h		走行トルク演算モニタ	0 ~ 65535 %



オプションガイド

主電源入力 およびインバータ出力線用

ラジオノイズ低減用 零相リアクトル
【ACL-40B, ACL-74B, F200160】

ノイズを低減するために使用します。おおむね1MHz以上の周波数帯の抑制効果が得られます。効果の得られる周波数帯が広いので、簡易的なノイズ対策として適しています。モータとインバータ間の配線距離が短い場合(20mが目安)は電源側に挿入し、逆に20mを超える場合は出力側に挿入することを推奨します。

EMC対応フィルタ(近日発売)
【EFL-□□□, FS□□, FN□□】

欧州規格のEMC指令(エミッション)に対応するための専用のフィルタです。詳細は、「設置マニュアル」に従って設置してください。

パワーフィルタ(入力回路用) **テクニカ**
【RNF□C□□-□□】

上記の「EMC対応フィルタ」と同様の目的で使用できますが、EMC指令の適合品ではありません。

ラジオノイズ低減用フィルタコンデンサ **テクニカ**
【NFM□□M315KPD□】

ノイズを低減するために使用します。AMラジオの周波数帯に効果があります。
※インバータの出力側には使用しないでください。
(日本ケミコン製、富士電機テクニカ(株) 扱い品)

パワーフィルタ(出力回路用) **テクニカ**
【RNF□S□□-□□】

パワーフィルタ(入力回路用)と組み合わせて使用すると、更に高いノイズ減衰効果が得られます。

出力回路用フィルタ 【OFL-□□□-4A】

モータ端子電圧の振動抑制のためにインバータの出力回路に接続します。400V系インバータのサージ電圧によるモータ絶縁の損傷を防止します。
※本フィルタは、キャリア周波数による制限はありません。また、本オプションを設置したままでモータのチューニングができます。

サージ抑制ユニット
【SSU □□□TA-NS】

インバータとモータ間の配線ケーブルが数十M以上の場合、サージ電圧が発生します。本製品を使用することでサージ電圧を抑制し、モータの損傷を防ぎます。

サージキラー

電磁接触器やソレノイドバルブなどのL負荷から発生するサージ電圧を抑制して、電子機器の誤作動、破損を防止します。

サージアブソーバ **テクニカ**
(サージ発生源のコイルに並列接続)

【S2-A-O (電磁接触器, ソレノイドバルブ用)】
【S1-B-O (ミニコントロールリレー, タイマ用)】

L負荷用サージキラー
(サージ発生源の電源回路に接続)

【FSL-323 (三相用)】
【FSL-123 (単相用)】

アレスタ **テクニカ**
【CN23□□□】

電源から侵入する誘導雷サージを吸収し、電源に接続されている機器全体を保護するときに使用します。
〔富士電機テクニカ(株) 扱い品〕

遠隔操作延長ケーブル
【CB-□S】

遠隔操作を行う場合に使用するケーブル。

Windows用パソコンローダ
インバータ支援ソフトウェア
(FRENICローダ)

パソコンからインバータの機能コード設定、データ管理などがおこなえます。
(ホームページより無償版(WPS-VG1-STR))がダウンロードできます。

メモリバックアップ用電池
トレースバックメモリ保存・
カレンダー機能用
【OPK-BP】
22kW:オプション, 30kW~標準装備

制御回路端子台

周波数設定器

回転数計

制動ユニット
【BU□□-□C】

インバータの制動能力を向上させる場合に制動抵抗器と組合わせてご使用いただけます。

電源再生PWMコンバータRHCシリーズ
【RHC□□-□C】

インバータの電源高調波を抑制する場合(高調波抑制ガイドライン)にご使用いただけます。また、電源再生機能を装備していますので制動能力の大幅な向上と省エネが図れます。
※RHCシリーズ専用のリアクトルを組合わせてご使用ください。

RHCシリーズ専用フィルタ

同一電源に他の電子機器が接続されている場合にご使用いただくRHCシリーズ専用のフィルタです。
※専用のフィルタリアクトル、フィルタコンデンサ、フィルタ抵抗をセットでご使用ください。

直流リアクトル 【DCR□-□□□】

〔電源協調用〕

- 1) 電源変圧器の容量が500kVA以上で、インバータ定格容量の10倍以上となっているとき使用します。
- 2) 同一変圧器の負荷としてサイリスタ変換器が接続されている場合に使用します。
※もし、サイリスタ変換器に整流リアクトルを使用していない場合は、インバータの入力側に交流リアクトルが必要となりますのでご照会ください。
- 3) 電源系統の進相コンデンサの開閉でインバータの過電圧トリップが発生する場合に接続してトリップを防止します。
- 4) 電源電圧に2%以上の相間アンバランスがあるときに使用します。

〔入力力率改善用, 高調波低減用〕

●入力高調波電流を低減(力率改善)するために使用します。
※低減効果については、ガイドライン附属書などを参照してください。

制動抵抗器 【DB□□V-□□】

高頻度停止や慣性モーメントが大きい場合などで制動能力を向上させる場合にご使用いただけます。制動ユニットと併用する場合は、制動ユニットの接続端子に接続します。

周辺オプション・構造オプション

外部冷却用アタッチメント

インバータの冷却フィン部を盤外に出すためのアタッチメント 【PBVG7-7.5(〜7.5kW用)】【PB-F1-30(11〜22kW用)】

※ **テクニカ** は富士電機テクニカ(株) 扱い品。

オプションカード

区分	名称	形式	Pt板内SWで機能切替	仕様	備考	
アナログカード	シンクロインタフェース	OPC-VG1-SN		ダンサ制御用シンクロインタフェース回路	近日発売	
	F/Vコンバータ	OPC-VG1-FV		F/Vコンバータ	近日発売	
	Aio増設カード	OPC-VG1-AIO		Ai2点+Ao2点の増設カード		
デジタルカード (8bitバス対応)	Diインタフェースカード	OPC-VG1-DI	OPC-VG1-DI(A)	16bit DiバイナリまたはBCD4桁+sign		
			OPC-VG1-DI(B)	速度指令,トルク指令,トルク電流制限値,トルク電流指令設定用に使用		
	Dio増設カード	OPC-VG1-DIO	OPC-VG1-DIO(A)	機能選択Di×4bit+機能選択Do×8bit増設用		
			OPC-VG1-DIO(B)	UPAC専用	近日発売	
	PGインタフェース増設カード	OPC-VG1-PG	OPC-VG1-PG(SD)	+5Vラインドライブタイプエンコーダのインタフェース用(A,B,Z信号)		
			OPC-VG1-PG(LD)			
			OPC-VG1-PG(PR)	モータ速度,ライン速度,位置指令,位置検出用に使用		
			OPC-VG1-PG(PD)			
			OPC-VG1-PGo	OPC-VG1-PGo(SD)	オープンコレクタタイプエンコーダのインタフェース用(A,B,Z信号)	
				OPC-VG1-PGo(LD)		
	OPC-VG1-PGo(PR)	モータ速度,ライン速度,位置指令,位置検出用に使用				
	OPC-VG1-PGo(PD)					
	OPC-VG1-SPGT		17bit高分解能ABSエンコーダのインタフェース用			
Tリンクインタフェースカード	OPC-VG1-TL		Tリンクインタフェースカード			
CC-Linkインタフェースカード	OPC-VG1-CCL		CC-Link適合対応カード(Ver2.00)			
同期モータ駆動用PGカード	OPC-VG1-PMPG		+5Vラインドライブ出力対応	A,B + 磁極位置		
		OPC-VG1-PMPGo	オープンコレクタ出力対応	(max. 4bit)		
デジタルカード (16bitバス対応)	SXバスインタフェースカード	OPC-VG1-SX		SXバスインタフェースカード		
	E-SXバスインタフェースカード	OPC-VG1-ESX		E-SXバスインタフェースカード		
	User Programmable Application Card	OPC-VG1-UPAC		テクノロジーカード	近日発売	
安全カード	機能安全カード	OPC-VG1-SAFE		安全規格対応カード		
フィールドバス インタフェースカード	PROFIBUS-DP	OPC-VG1-PDP		PROFIBUS-DPインタフェースカード	近日発売	
	DeviceNet	OPC-VG1-DEV		DeviceNetインタフェースカード	近日発売	
制御回路端子 ローダ	高速シリアル通信対応端子台 インバータ支援ローダ	OPC-VG1-TBSI		多巻線モータ駆動システム,リアクトル結合システムに使用		
		WPS-VG1-STR		Windows用(無償版)		
		WPS-VG1-PCL		Windows用(有償版)		
パッケージソフト	張力制御用ソフトウェア	WPS-VG1-TEN		Windows用	近日発売	
	ダンサ制御用ソフトウェア	WPS-VG1-DAN		インバータ支援ローダ(有償版)CD-ROMに付属	近日発売	
	位置制御用ソフトウェア	WPS-VG1-POS			近日発売	

ケーブル

区分	名称	形式	長さ(m)	仕様
ケーブル	遠隔操作用延長ケーブル	CB-5S	5m	インバータとタッチパネルの接続用ケーブル
		CB-3S	3m	
		CB-1S	1m	

内蔵制御オプション搭載組み合わせ

区分	最大搭載数			
	パターン1	パターン2	パターン3	パターン4
デジタルカード(8bitバス対応)	1	1	1	1
デジタルカード(8bitバス対応)	1	1	0	0
デジタルカード(16bitバス対応)	1	0	0	1

内蔵制御オプション搭載時の制約条件

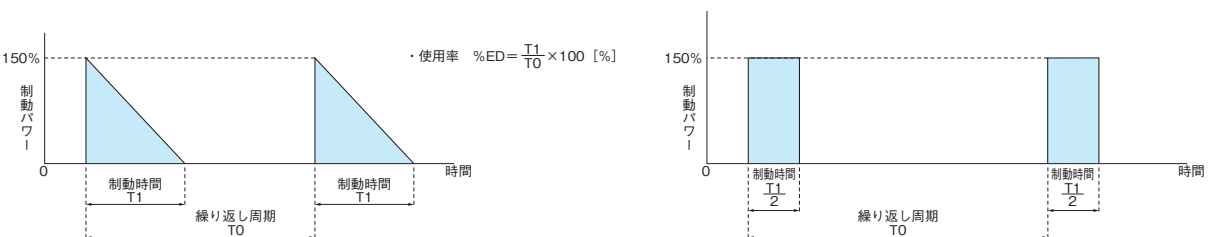
- OPC-VG1-PGをモータ速度検出用に使用する場合には,本体制御プリント板端子(PA,PB)からの入力は無効となります。
- OPC-VG1-PMPGを付けた場合には,制御方式選択状態により,有効な端子を切り替えます。
誘導電動機速度センサ付きベクトル制御選択時 本体制御プリント板端子(PA,PB)が有効。
同期電動機速度センサ付きベクトル制御選択時 OPC-VG1-PMPGが有効。
- OPC-VG1-TL(Tリンクインタフェース),OPC-VG1-CCL(CC-Linkインタフェース)は同時に使用できません。これらが複数同時搭載されたとき操作手順アラーム(Er6)となります。
- OPC-VG1-PG, PGoはプリント板上のSWの設定により使用方法を選択できます。OPC-VG1-PG, PGoはそれぞれ2枚搭載可能ですが,使用方法を選択するSWの設定が2枚とも同じになっていた場合には,操作手順アラーム(Er6)となります。



制動抵抗器・制動ユニット(max.150%トルク,10%ED仕様)

電源電圧	標準適用電動機 [kW]	インバータ形式 HD仕様	制動ユニット		制動抵抗器			連続的制動 (150%トルク換算値)			繰り返し制動(周期100s以下)		
			形式	数量 [個]	形式	抵抗値	数量 [個]	最大制動トルク [%]	制動時間 [s]	放電耐量 [kWs]	使用率 [%ED]	平均損失 [kW]	
200V	0.75	FRN0.75VG1S-2J	ユニットに内蔵		DB2.2V-21B	30Ω	1	150%	10s	16.5	10%ED		0.165
	1.5	FRN1.5VG1S-2J											
	2.2	FRN2.2VG1S-2J											
	3.7	FRN3.7VG1S-2J											
	5.5	FRN5.5VG1S-2J											
	7.5	FRN7.5VG1S-2J											
	11	FRN11VG1S-2J											
	15	FRN15VG1S-2J											
	18.5	FRN18.5VG1S-2J											
	22	FRN22VG1S-2J											
	30	FRN30VG1S-2J											
	37	FRN37VG1S-2J											
	45	FRN45VG1S-2J											
	55	FRN55VG1S-2J											
200V	75	FRN75VG1S-2J	BU55-2C	2	DB75V-21C	2.4/2Ω	1	150%	10s	562.5	10%ED		5.625
	90	FRN90VG1S-2J	BU90-2C	2	DB90V-21C	2/2Ω	1	150%	10s	675	10%ED		6.75
400V	3.7	FRN3.7VG1S-4J	ユニットに内蔵		DB3.7V-41B	96Ω	1	150%	10s	27.75	10%ED		0.2775
	5.5	FRN5.5VG1S-4J											
	7.5	FRN7.5VG1S-4J											
	11	FRN11VG1S-4J											
	15	FRN15VG1S-4J											
	18.5	FRN18.5VG1S-4J											
	22	FRN22VG1S-4J											
	30	FRN30VG1S-4J											
	37	FRN37VG1S-4J											
	45	FRN45VG1S-4J											
	55	FRN55VG1S-4J											
	75	FRN75VG1S-4J											
	90	FRN90VG1S-4J											
	110	FRN110VG1S-4J											
	132	FRN132VG1S-4J											
	160	FRN160VG1S-4J											
	200	FRN200VG1S-4J											
	220	FRN220VG1S-4J											
	280	FRN280VG1S-4J											
	315	FRN315VG1S-4J											
	355	FRN355VG1S-4J											
	400	FRN400VG1S-4J											
	500	FRN500VG1S-4J											
630	FRN630VG1S-4J												
400V	220	FRN220VG1S-4J	BU220-4C	2	DB220V-41C	3.2/2Ω	1	150%	10s	1650	10%ED		16.5
	280	FRN280VG1S-4J	BU220-4C	2	DB160V-41C	2.2/2Ω	2	150%	10s	2100	10%ED		21.0
	315	FRN315VG1S-4J			DB160V-41C	2.2/2Ω	2	150%	10s	2363	10%ED		23.6
	355	FRN355VG1S-4J			DB132V-41C	2.6/3Ω	3	150%	10s	2663	10%ED		26.6
400	FRN400VG1S-4J	DB132V-41C			2.6/3Ω	3	150%	10s	3000	10%ED		30.0	
400V	500	FRN500VG1S-4J	BU220-4C	4	DB132V-41C	2.6/4Ω	4	150%	10s	3750	10%ED		37.5
	630	FRN630VG1S-4J			DB160V-41C	2.2/4Ω	4	150%	10s	4725	10%ED		47.3

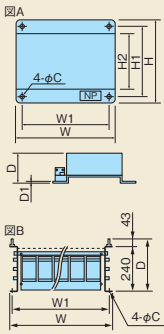
(注1)「使用率%ED」は、下図のように150%トルクによる減速制動の条件で換算した値です。
 (注2)DB160V-41C,DB200V-41C,DB220V-41C は数量1個に対して制動抵抗器の個数は2個となります。
 (注3)制動ユニットの並列接続3台以上の場合は、DB Unit 取扱説明書補足資料(複数ユニット接続時の注意事項)INR-HF51614を参照してください。



[選定の手順]以下の3条件を同時に満足させる必要があります。

- 1 「最大制動トルク」が上記の表に示す数値以下であること。
- 2 制動1回当たりの放電量(上図の三角形の面積)が、表に示す「放電耐量kWs」以下であること。
- 3 放電量を繰り返し周期で割った平均損失が、表に示す「平均損失kW」以下であること。

制動抵抗器 (max.150%トルク,10%ED仕様)



200Vシリーズ

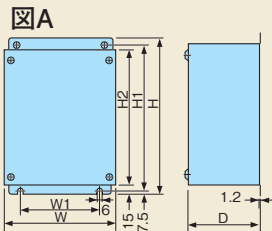
形式	図	寸法 [mm]								質量 [kg]
		W	W1	H	H1	H2	D	D1	C	
DB2.2V-21B		330	298	242	210	165	140	1.6	8	4
DB3.7V-21B		400	368	280	248	203	140	1.6	8	5
DB5.5V-21B		400	368	280	248	203	140	1.6	8	5
DB7.5V-21B		400	368	480	448	377	140	1.6	10	6
DB11V-21B		400	368	480	448	377	140	1.6	10	7
DB15V-21B	A	400	368	660	628	557	140	1.6	10	10
DB18.5V-21B		400	368	660	628	557	140	1.6	10	10
DB22V-21B		400	368	660	628	557	240	1.6	10	13
DB30V-21B		400	368	660	628	557	240	1.6	10	18
DB37V-21B		405	368	750	718	647	240	1.6	10	22
DB45V-21B		405	368	750	718	647	340	1.6	10	26
DB55V-21C		450	420	440	430	250	283	-	12	35
DB75V-21B	B	600	570	440	430	250	283	-	12	33
DB90V-21C		700	670	440	430	250	283	-	12	43

400Vシリーズ

形式	図	寸法 [mm]								質量 [kg]
		W	W1	H	H1	H2	D	D1	C	
DB3.7V-41B		420	388	280	248	203	140	1.6	8	5
DB5.5V-41B		420	388	480	448	377	140	1.6	10	7
DB7.5V-41B		420	388	480	448	377	140	1.6	10	7
DB11V-41B		420	388	480	448	377	140	1.6	10	8
DB15V-41B		420	388	660	628	557	140	1.6	10	11
DB18.5V-41B	A	420	388	660	628	557	140	1.6	10	11
DB22V-41B		420	388	660	628	557	240	1.6	10	14
DB30V-41B		420	388	660	628	557	240	1.6	10	19
DB37V-41B		425	388	750	718	647	240	1.6	10	21
DB45V-41B		425	388	750	718	647	340	1.6	10	26
DB55V-41C		550	520	440	430	250	283	-	12	26
DB75V-41C		550	520	440	430	250	283	-	12	30
DB90V-41C		650	620	440	430	250	283	-	12	41
DB110V-41C	B	750	720	440	430	250	283	-	12	57
DB132V-41C		750	720	440	430	250	283	-	12	43
*DB160V-41C		600	570	440	430	250	283	-	12	37(x2)
*DB200V-41C		725	695	440	430	250	283	-	12	50(x2)
*DB220V-41C		725	695	440	430	250	283	-	12	51(x2)

*DB160V-41C, DB200V-41C, DB220V-41Cについては、同じ形状の抵抗器2個で1セットとなりますので設置スペース等をご検討の際にはご留意願います。
なお、手配については本形式で1個手配載きますと1セット分(抵抗器を2個)出荷いたします。

制動ユニット (BU□□-□)

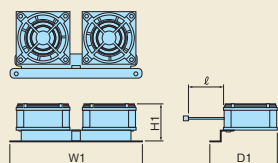


電圧	形式	図	寸法[mm]						質量 [kg]
			W	W1	H	H1	H2	D	
200V シリーズ	BU55-2C	A	230	130	240	225	210	160	6
	BU90-2C	A	250	150	370	355	340		9
400V シリーズ	BU220-4C	A	250	150	450	435	420	160	13

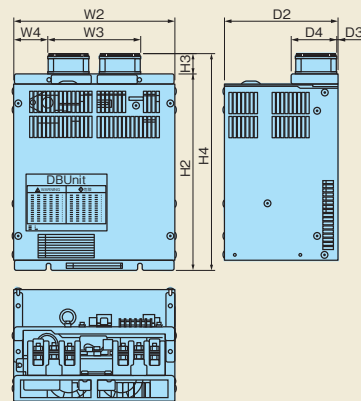
制動ユニット用ファンユニット (BU-F)



■ファンユニット



■制動ユニット+ファンユニット



本オプションを使用することにより外部制動ユニットを使用する機種で使用率[%ED]を10%EDから30%EDに向上することができます。

[ファンユニット]

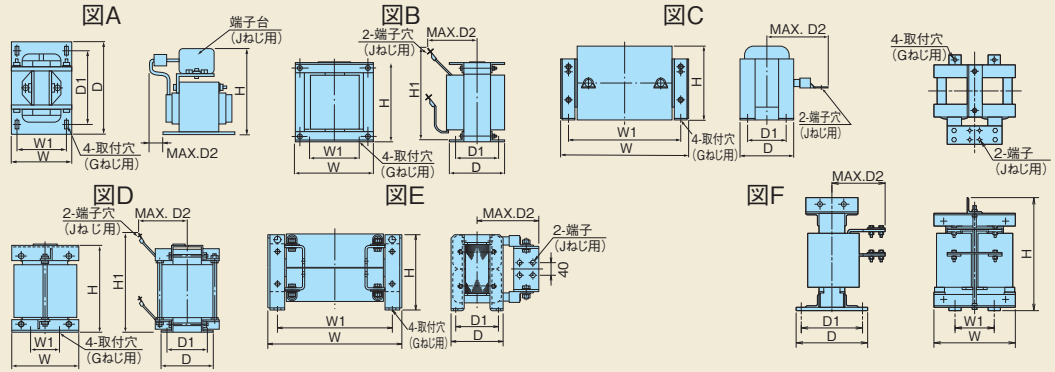
形式	寸法			単位:[mm]
	W1	H1	D1	ℓ (ファン電源線)
BU-F	149	44	76	320

[制動ユニット+ファンユニット]

電圧	形式	寸法								
		W2	W3	W4	H2	H3	H4	D2	D3	D4
200V シリーズ	BU55-2C+BU-F	230	135	47.5	240	30	270	160	1.2	64
	BU90-2C+BU-F	250		57.5	370		400			
400V シリーズ	BU220-4C+BU-F	250	135	57.5	450	30	480	160	1.2	64



直流リアクトル (DCR□-□□□)



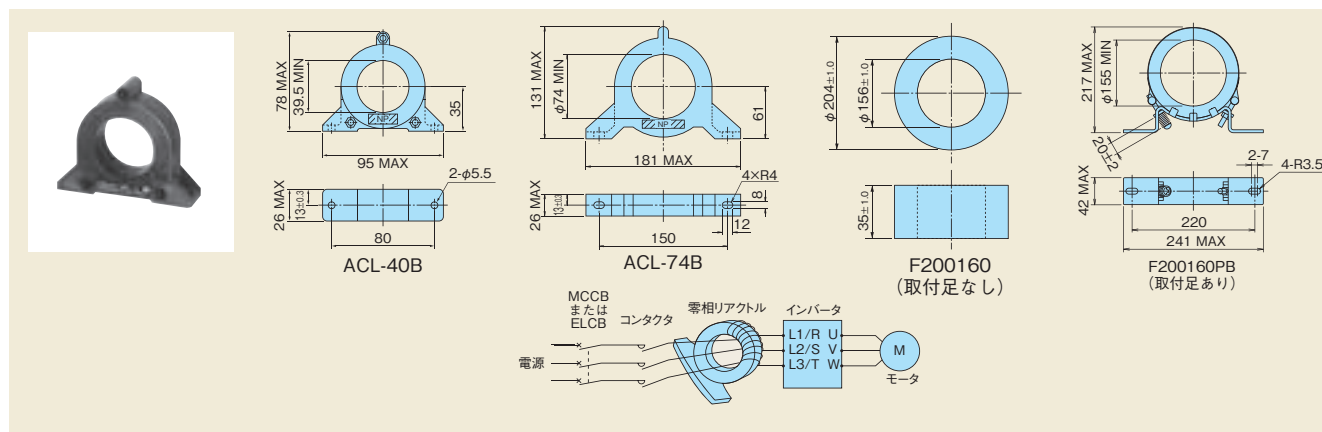
※標準適用モータ75kW以上の機種には標準付属しています。

系列	標準適用モータ (kW)	インバータ形式			リアクトル形式	図	寸法[mm]									概略質量 [kg]	
		HD仕様	MD仕様	LD仕様			W	W1	D	D1	D2	G	H	H1	J		
200V シリーズ	0.75	FRN0.75VG1S-2J	—	—	DCR2-0.75	A	66	56	90	72	20	M4(5.2×8)	94	—	M4	1.4	
	1.5	FRN1.5VG1S-2J	—	—	DCR2-1.5		66	56	90	72	20	M4(5.2×8)	94	—	M4	1.6	
	2.2	FRN2.2VG1S-2J	—	—	DCR2-2.2		86	71	100	80	10	M5(6×9)	110	—	M4	1.8	
	3.7	FRN3.7VG1S-2J	—	—	DCR2-3.7		86	71	100	80	20	M5(6×9)	110	—	M4	2.6	
	5.5	FRN5.5VG1S-2J	—	—	DCR2-5.5		111	95	100	80	20	M6(7×11)	130	—	M5	3.6	
	7.5	FRN7.5VG1S-2J	—	—	DCR2-7.5		111	95	100	80	23	M6(7×11)	130	—	M5	3.8	
	11	FRN11VG1S-2J	—	—	DCR2-11		111	95	100	80	24	M6(7×11)	137	—	M6	4.3	
	15	FRN15VG1S-2J	—	—	DCR2-15		146	124	120	96	15	M6(7×11)	180	—	M8	5.9	
	18.5	FRN18.5VG1S-2J	—	—	DCR2-18.5		146	124	120	96	25	M6(7×11)	180	—	M8	7.4	
	22	FRN22VG1S-2J	—	—	DCR2-22A		146	124	120	96	25	M6(7×11)	180	—	M8	7.5	
	30	FRN30VG1S-2J	—	—	DCR2-30B		152	90	156	116	115	M6(Φ8)	130	190	M10	12	
	37	FRN37VG1S-2J	—	FRN30VG1S-2J	DCR2-37B		C	171	110	151	110	115	M6(Φ8)	150	200	M10	14
					DCR2-37C			210	185	101	81	125	M6(7×13)	125	—	M10	7.4
	45	FRN45VG1S-2J	—	FRN37VG1S-2J	DCR2-45B		B	171	110	166	125	120	M6(Φ8)	150	200	M10	16
DCR2-45C					210	185		106	86	135	M6(7×13)	125	—	M12	8.4		
55	FRN55VG1S-2J	—	FRN45VG1S-2J	DCR2-55B	D	190	160	131	90	100	M6(Φ8)	210	250	M12	16		
				DCR2-55C		255	225	96	76	140	M6(7×13)	145	—	M12	11		
75	FRN75VG1S-2J	—	FRN55VG1S-2J	DCR2-75C	C	255	225	106	86	145	M6(7×13)	145	—	M12	12		
90	FRN90VG1S-2J	—	FRN75VG1S-2J	DCR2-90C		255	225	116	96	155	M6(7×13)	145	—	M12	14		
110	—	—	FRN90VG1S-2J	DCR2-110C		300	265	116	90	185	M8(10×18)	160	—	M12	17		
400V シリーズ	3.7	FRN3.7VG1S-4J	—	—	DCR4-3.7	A	86	71	100	80	20	M5(6×9)	110	—	M4	2.6	
	5.5	FRN5.5VG1S-4J	—	—	DCR4-5.5		86	71	100	80	20	M5(6×9)	110	—	M4	2.6	
	7.5	FRN7.5VG1S-4J	—	—	DCR4-7.5		111	95	100	80	24	M6(7×11)	130	—	M5	4.2	
	11	FRN11VG1S-4J	—	—	DCR4-11		111	95	100	80	24	M6(7×11)	130	—	M5	4.3	
	15	FRN15VG1S-4J	—	—	DCR4-15		146	124	120	96	15	M6(7×11)	168	—	M5	5.9	
	18.5	FRN18.5VG1S-4J	—	—	DCR4-18.5		146	124	120	96	25	M6(7×11)	171	—	M6	7.2	
	22	FRN22VG1S-4J	—	—	DCR4-22A		146	124	120	96	25	M6(7×11)	171	—	M6	7.2	
	30	FRN30VG1S-4J	—	—	DCR4-30B		B	152	90	157	115	100	M6(Φ8)	130	190	M8	13
	37	FRN37VG1S-4J	—	FRN30VG1S-4J	DCR4-37B		B	171	110	150	110	100	M6(Φ8)	150	200	M8	15
					DCR4-37C			C	210	185	101	81	105	M6(7×13)	125	—	M8
	45	FRN45VG1S-4J	—	FRN37VG1S-4J	DCR4-45B		B	171	110	165	125	110	M6(Φ8)	150	210	M8	18
					DCR4-45C			C	210	185	106	86	120	M6(7×13)	125	—	M8
	55	FRN55VG1S-4J	—	FRN45VG1S-4J	DCR4-55B		B	171	110	170	130	110	M6(Φ8)	150	210	M8	20
					DCR4-55C			C	255	225	96	76	120	M6(7×13)	145	—	M10
	75	FRN75VG1S-4J	—	FRN55VG1S-4J	DCR4-75C		C	255	225	106	86	125	M6(7×13)	145	—	M10	13
	90	FRN90VG1S-4J	—	FRN75VG1S-4J	DCR4-90C			255	225	116	96	140	M6(7×13)	145	—	M12	15
	110	FRN110VG1S-4J	FRN90VG1S-4J	FRN90VG1S-4J	DCR4-110C			300	265	116	90	175	M8(10×18)	155	—	M12	19
	132	FRN132VG1S-4J	FRN110VG1S-4J	FRN110VG1S-4J	DCR4-132C		C	300	265	126	100	180	M8(10×18)	160	—	M12	22
	160	FRN160VG1S-4J	FRN132VG1S-4J	FRN132VG1S-4J	DCR4-160C			350	310	131	103	180	M10(12×22)	190	—	M12	26
	200	FRN200VG1S-4J	FRN160VG1S-4J	FRN160VG1S-4J	DCR4-200C			350	310	141	113	185	M10(12×22)	190	—	M12	30
	220	FRN220VG1S-4J	FRN200VG1S-4J	FRN200VG1S-4J	DCR4-220C			350	310	146	118	200	M10(12×22)	190	—	M12	33
	250	—	FRN220VG1S-4J	—	DCR4-250C			350	310	161	133	210	M10(12×22)	190	—	M12	35
	280	FRN280VG1S-4J	—	FRN220VG1S-4J	DCR4-280C			350	310	161	133	210	M10(12×22)	190	—	M16	37
	315	FRN315VG1S-4J	FRN280VG1S-4J	—	DCR4-315C			400	345	146	118	200	M10(12×22)	225	—	M16	40
355	FRN355VG1S-4J	FRN315VG1S-4J	FRN280VG1S-4J	DCR4-355C	E	400		345	156	128	200	M10(12×22)	225	—	4×M12	49	
400	FRN400VG1S-4J	FRN355VG1S-4J	FRN315VG1S-4J	DCR4-400C		445	385	145	117	213	M10(12×22)	245	—	4×M12	52		
450	—	FRN400VG1S-4J	FRN355VG1S-4J	DCR4-450C		440	385	150	122	215	M10(12×22)	245	—	4×M12	62		
500	FRN500VG1S-4J	—	FRN400VG1S-4J	DCR4-500C		445	390	165	137	220	M10(12×22)	245	—	4×M12	72		
630	FRN630VG1S-4J	—	FRN500VG1S-4J	DCR4-630C		F	285	145	203	170	195	M12(14×20)	480	—	2×M12	75	
710	—	—	FRN630VG1S-4J	DCR4-710C			340	160	295	255	225	M12(Φ15)	480	—	4×M12	95	

・太線で囲まれている直流リアクトル (DCR) は標準装備 (ユニット外供給) です。FRN55VG1S-2、FRN55VG1S-4 をHD仕様として手配頂きますと、直流リアクトル (DCR) は標準装備されませんが、LD仕様として手配頂きますと、直流リアクトルが標準装備されます。
 ※標準適用モータ75kW以上のDCR2/4-□□□Bタイプもラインアップしておりますので、個別にお問い合わせください。

直流リアクトル形式	備考
DCR2/4-□□□□□Aの入力力率:90~95%程度 国土交通省監修の公共建築工事標準仕様書 (電気設備工事編) (平成22年版)に対応します。 (平成22年度版に基づき基本波の力率を1として計算した場合の入力力率は94%以上です)	容量により形式末尾の記号が異なります。
DCR2/4-□□□□□Bの入力力率:86~90%程度	37kW以上のみ選択可能となります。

ラジオノイズ低減用零相リアクトル (ACL-40B, ACL-74B, F200160)



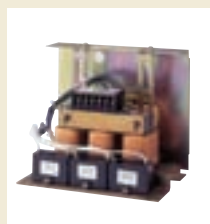
■ 適用電線サイズ一覧

ラジオノイズ低減用零相リアクトル形式	個数(個)	貫通数(回)	電線サイズ [mm ²] 注)
ACL-40B	1	4	2.0, 3.5, 5.5
	2	2	8, 14
ACL-74B	1	4	8, 14
	2	2	22, 38, 60, 5.5×2, 8×2, 14×2, 22×2
	4	1	100, 150, 200, 250, 325, 38×2, 60×2, 100×2, 150×2
F200160	4	1	200×2, 250×2, 325×2, 325×3
F200160PB	4	1	200×2, 250×2, 325×2, 325×3

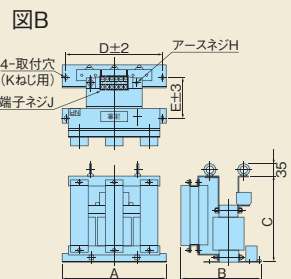
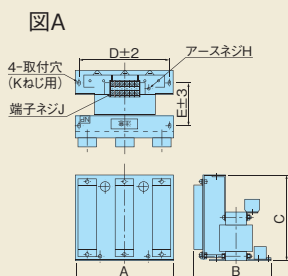
注) 電線の種類は600V HIV絶縁電線(75°C許容)を使用してください。



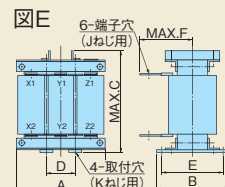
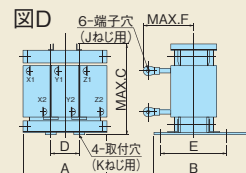
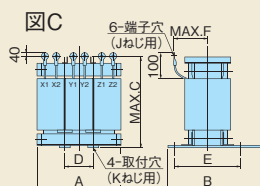
出力回路用フィルタ (OFL-□□□4A) [400V入力機種]



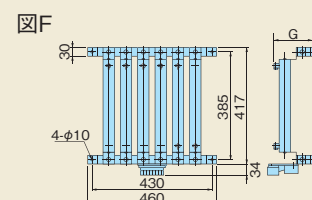
■フィルタ寸法 (22kW以下)



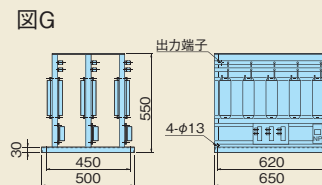
■フィルタ寸法 (30kW以上):リアクトル



■フィルタ寸法 (30kW以上):抵抗・コンデンサ



OFL-30-4A以上の機種はリアクトルと抵抗・コンデンサが別置になります。
(概略質量には含まれていません。また、フィルタ形式にて、手配いただくリアクトルと抵抗・コンデンサをセットで出荷します。)



系列	標準適用 モータ (kW)	インバータ形式			フィルタ 形式	図	寸法 [mm]							概略質量 [kg]				
		HD仕様	MD仕様	LD仕様			A	B	C	D	E	F	G		アース ねじH	端子 ねじJ	取付 ねじK	
400V シリーズ	3.7	FRN3.7VG1S-4J	—	—	OFL-3.7-4A	A	220	225	220	200	115	—	—	M4	M4	M5	14	
	5.5	FRN5.5VG1S-4J	—	—	OFL-7.5-4A		290	290	230	260	160	—	—	M5	M5	M6	22	
	7.5	FRN7.5VG1S-4J	—	—	OFL-15-4A		330	275	310	300	145	—	—	M6	M6	M8	35	
	11	FRN11VG1S-4J	—	—	OFL-22-4A	B	330	300	330	300	170	—	—	M6	M6	M8	45	
	15	FRN15VG1S-4J	—	—	OFL-30-4A		210	175	210	70	140	90	160	—	M5	M6	12	
	18.5	FRN18.5VG1S-4J	—	—	OFL-37-4A	C/F	220	190	220	75	150	95	160	—	M5	M6	15	
	22	FRN22VG1S-4J	—	—	OFL-45-4A		220	195	265	70	155	140	160	—	M6	M8	17	
	30	FRN30VG1S-4J	—	—	OFL-55-4A		260	200	275	85	160	150	160	—	M6	M8	22	
	37	FRN37VG1S-4J	—	FRN30VG1S-4J	FRN30VG1S-4J	OFL-75-4A	D/F	260	210	290	85	170	150	233	—	M8	M10	25
	45	FRN45VG1S-4J	—	FRN45VG1S-4J	OFL-90-4A	260		210	290	85	170	155	233	—	M8	M10	28	
	55	FRN55VG1S-4J	—	FRN75VG1S-4J	OFL-110-4A	300		230	330	100	190	170	233	—	M8	M10	38	
	75	FRN75VG1S-4J	—	FRN110VG1S-4J	OFL-132-4A	E/G	300	240	340	100	200	170	233	—	M10	M10	42	
	90	FRN90VG1S-4J	FRN90VG1S-4J	FRN90VG1S-4J	OFL-160-4A		300	240	340	100	200	180	233	—	M10	M10	48	
	110	FRN110VG1S-4J	FRN132VG1S-4J	FRN132VG1S-4J	OFL-200-4A		320	270	350	105	220	190	333	—	M10	M12	60	
	132	FRN132VG1S-4J	FRN160VG1S-4J	FRN160VG1S-4J	OFL-220-4A	E/G	340	300	390	115	250	190	333	—	M10	M12	70	
	160	FRN160VG1S-4J	FRN200VG1S-4J	FRN200VG1S-4J	OFL-280-4A		350	300	430	115	250	200	333	—	M10	M12	78	
	200	FRN200VG1S-4J	FRN220VG1S-4J	FRN220VG1S-4J	OFL-315-4A		440	275	450	150	230	170	—	—	M12	M12	90	
	220	FRN220VG1S-4J	FRN280VG1S-4J	FRN280VG1S-4J	OFL-355-4A	E/G	440	290	480	150	245	175	—	—	M12	M12	100	
	250	—	FRN315VG1S-4J	FRN315VG1S-4J	OFL-400-4A		440	295	510	150	240	175	—	—	M12	M12	110	
	280	FRN280VG1S-4J	FRN400VG1S-4J	FRN355VG1S-4J	OFL-450-4A		440	325	470	150	270	195	—	—	M12	M12	125	
	315	FRN315VG1S-4J	FRN500VG1S-4J	FRN400VG1S-4J	OFL-500-4A	E/G	440	335	500	150	280	210	—	—	M12	M12	145	
355	FRN355VG1S-4J	FRN630VG1S-4J	FRN500VG1S-4J	OFL-630-4A	480		355	560	150	280	245	—	—	M12	M12	170		
400	FRN400VG1S-4J	—	FRN630VG1S-4J	—	—		—	—	—	—	—	—	—	—	—	—		

※OFL-***-4Aにキャリア周波数の制限はありません。

オプション

高効率電源回生PWMコンバータ (RHCシリーズ)

特長

■ 高調波抑制ガイドラインに適合

PWM制御により電源側電流を正弦波化し、高調波電流を大幅に低減するため、インバータとの組み合わせにより経済産業省資源エネルギー庁より発行された「高圧又は特別高圧で受電する需要家の高調波抑制対策ガイドライン」の換算係数Kiを「0」（つまり高調波の発生はゼロ）として扱うことができます。

■ 電源設備容量の低減が可能

力率制御により電源相電圧と同相の電流を流すため、ほぼ力率=1での運転が可能です。
そのため、標準形インバータに比べて電源変圧器容量や機器類などの小形化が可能となります。

■ 制動能力の大幅アップ

高頻度加減速運転や、昇降機などでの回生エネルギーを全て電源側に回生します。そのため、回生時の省エネルギーが図れます。
また、回生時の電流波形も正弦波となるため、電源系統へのトラブルも心配ありません。

連続回生定格	100%
1分間回生定格	150% (CT仕様)
	120% (VT仕様)

■ 保護・メンテナンス機能の充実

- ・トレースバグ(オプション)により障害解析が容易におこなえます。
- ①セグメントLEDによる過去のアラーム内容（過去10回分記憶）を検索できます。そのため、アラーム要因分析と対策が容易におこなえます。
- ②瞬時停電発生時にはゲート遮断を行い、復電後のすみやかな継続運転が可能です。
- ③過負荷・フィン過熱・寿命などの予報信号により、コンバータがトリップする以前に警報を出すことができます。

■ ネットワーク対応の充実

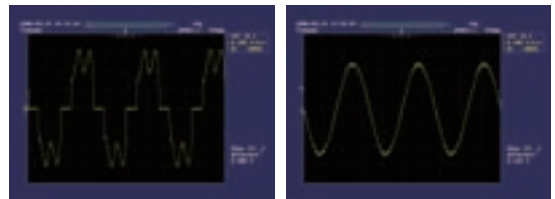
- ・MICREX-SX,Fシリーズ,CC-Linkマスター機器との接続が可能（オプション）です。RS-485を標準装備しています。



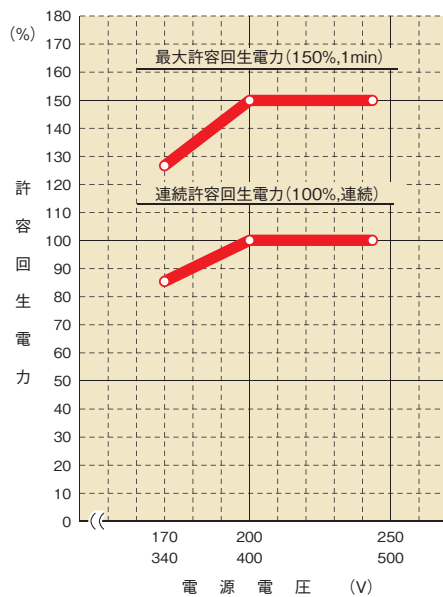
入力電流波形の比較

〈PWMコンバータなし〉

〈PWMコンバータあり〉



ユニットの許容特性





標準仕様・共通仕様

標準仕様

■ 200Vシリーズ

項目		標準仕様										
形式RHC□□□-2C		200Vシリーズ										
適用インバータ容量(kW)		7.5	11	15	18.5	22	30	37	45	55	75	90
CT適用	連続容量(kW)	8.8	13	18	22	26	36	44	53	65	88	103
	出力	連続定格の150% 1分間										
	過負荷定格	連続定格の150% 1分間										
	電圧200V	DC320~355V(入力電源電圧に応じて可変します)(*3)										
所用電源容量(kVA)		9.5	14	19	24	29	38	47	57	70	93	111
キャリア周波数		標準15kHz										標準10kHz
適用インバータ容量(kW)		11	15	18.5	22	30	37	45	55	75	90	110
VT適用	連続容量(kW)	13	18	22	26	36	44	53	65	88	103	126
	出力	連続定格の120% 1分間										
	過負荷定格	連続定格の120% 1分間										
	電圧200V	DC320~355V(入力電源電圧に応じて可変します)(*3)										
所用電源容量(kVA)		14	19	24	29	38	47	57	70	93	111	136
キャリア周波数		標準10kHz										標準6kHz
入力電源	相数・電圧・周波数	3相3線式,200~220V 50Hz,220~230V 50Hz(*1),200~230V 60Hz										
	電圧・周波数許容変動	電圧:-15~+10%,周波数:±5%,電圧アンバランス率:2%以内(*4)										

■ 400Vシリーズ

項目		標準仕様																					
形式RHC□□□-4C		400Vシリーズ																					
適用インバータ容量(kW)		7.5	11	15	18.5	22	30	37	45	55	75	90	110	132	160	200	220	280	315	355	400	500	630
CT適用	連続容量(kW)	8.8	13	18	22	26	36	44	53	65	88	103	126	150	182	227	247	314	353	400	448	560	705
	出力	連続定格の150% 1分間																					
	過負荷定格	連続定格の150% 1分間																					
	電圧400V	DC640~710V(入力電源電圧に応じて可変します)(*3)																					
所用電源容量(kVA)		9.5	14	19	24	29	38	47	57	70	93	111	136	161	196	244	267	341	383	433	488	610	762
キャリア周波数		標準15kHz										標準10kHz										標準6kHz	
適用インバータ容量(kW)		11	15	18.5	22	30	37	45	55	75	90	110	132	160	200	220	280	315	355	400	500		
VT適用	連続容量(kW)	13	18	22	26	36	44	53	65	88	103	126	150	182	227	247	314	353	400	448	560		
	出力	連続定格の120% 1分間																					
	過負荷定格	連続定格の120% 1分間																					
	電圧400V	DC640~710V(入力電源電圧に応じて可変します)(*3)																					
所用電源容量(kVA)		14	19	24	29	38	47	57	70	93	111	136	161	196	244	267	341	383	433	488	610		
キャリア周波数		標準10kHz										標準6kHz											
入力電源	相数・電圧・周波数	3相3線式,380~440V 50Hz,380~460V 60Hz(*2)																					
	電圧・周波数許容変動	電圧:-15~+10%,周波数:±5%,電圧アンバランス率:2%以内(*4)																					

(*1) 個別オーダーにより,220~230V/50Hzの製作が可能です。

(*2) 電源電圧が380~398V/50Hz,380~430V/60Hzの場合はコンバータ内部のタップ切替が必要です。電源電圧が400V未満の場合には容量低減が必要です。

(*3) 電源電圧が200/400Vのとき出力電圧はDC320/640V,220/440VのときDC343/686V,230/460VのときDC355/710V程度となります。

(*4) 相間アンバランス率[%]=(最大電圧[V]-最小電圧[V])/3相平均電圧×67

共通仕様

項目		仕様
制御	制御方式	直流ACRマイナー付きAVR一定制御
	運転・操作	接続後,電源投入により整流動作,運転信号(RUN-CM短絡,もしくは通信からの運転指令)で昇圧動作となり,運転準備完了となります。
	運転状態信号	運転中,力行中,回生中,運転準備完了,一括故障など
	CT/VT切替	CT:過負荷定格150% 1分,VT:過負荷定格120% 1分の選択
	キャリア周波数	高キャリア周波数固定
	入力力率	0.99以上
	入力高調波電流	経済産業省の高調波抑制対策ガイドラインでは換算係数Ki=0とすることができます。
	瞬時再始動	瞬時停電時には不足電圧レベルでゲート遮断し,復電時にコンバータを自動再始動します。
表示	電力制限制御	予め設定した制限値以下に制御可能です。
	アラーム表示(保護機能)	ACヒューズ断線,AC過電圧,AC不足電圧,AC過電流,AC入力電流異常,入力力率,同期電源周波数異常,DCヒューズ断線,DC過電圧,DC不足電圧,充電回路異常,フィン過熱,外部故障,コンバータ過熱,過負荷,メモリ異常,タッチパネル通信エラー,CPUエラー,ネットワーク機器異常,操作手順ミス,A/Dコンバータ異常,光ネットワーク異常,IPM異常
	アラーム履歴	アラーム履歴を過去10回分まで保存・表示します。 過去一回分のトリップ要因の詳細内容を保存・表示します。
	モニタ	入力電力,入力電流実効値,入力電圧実効値,直流中間電流,電源周波数を表示します。
	負荷率	タッチパネルより負荷率の測定ができます。
	表示言語	日本語,英語,中国語(3カ国語)で機能コードの設定,参照ができます。
	チャージランプ	主回路コンデンサにチャージがあるときに点灯します。

端子機能

端子機能

区分	端子記号	端子名称	仕様
主回路	L1/R, L2/S, L3/T	主電源入力	専用リアクトルを介して3相電源に接続します。
	P(+), N(-)	コンバータ出力	インバータ電源入力端子P(+),N(-)に接続します。
	E(G)	アース端子	コンバータシャーシ(ケース)の接地端子です。
	RO, T0	制御電源補助入力	制御電源用電源のバックアップ端子。主回路電源と同一の電源系統に接続します。
	R1, S1, T1	電圧検出用同期電源入力	コンバータ内部の制御に用いる検出用端子で、専用リアクトル・専用フィルタの電源側に接続します。
	R2, T2	制御監視入力	ACヒューズ断線検出用の接続端子です。
	RUN	運転指令	RUN-CM間ONでコンバータ運転、OFFで停止
	RST	アラームリセット指令	アラーム停止時にアラーム要因を除去し、RST-CM間をONすると、動作していた保護機能が解除され、運転復帰します。
	X1	汎用トランジスタ入力	0:外部アラーム【THR】, 1:電流制限キャンセル【LMT-CCL】, 2:73アンサーバック【73ANS】, 3:電流制限切替【L-LIM】, 4:オプションDI【OPT-DI】
	CM	デジタル入力コモン	デジタル入力信号の共通端子
電圧信号	PLC	PLC信号電源	PLCの出力信号電源を接続します。(定格電圧24V(22~27V)DC)
	30A, 30B, 30C	一括出力アラーム	コンバータ保護機能が動作しアラーム停止したときに信号を出力します。 (接点:1C.異常時 30A-30C間:ON) (接点容量:AC250V 50mAmax)
	Y1, Y2, Y3, Y11~Y18	汎用トランジスタ出力	0:運転中【RUN】, 1:運転準備完了【RDY】, 2:電源電流制限中【IL】, 3:寿命予報【LIFE】, 4:冷却フィン過熱予報【PRE-OH】, 5:過負荷予報【PRE-OL】, 6:力行中【DRV】, 7:回生中【REG】, 8:電流制限予報【CUR】, 9:瞬停再始動中【U-RES】, 10:電源周波数同期中【SY-HZ】, 11:アラーム内容1【AL1】, 12:アラーム内容2【AL2】, 13:アラーム内容4【AL4】, 14:オプションDO【OPT-DO】
	CME	デジタル出力コモン	
	Y5A, Y5C	リレー出力	*OPC-VG7-DIOAオプションにより、8点のDO拡張機能(DI機能は使用できません)
	A01, A04, A05	汎用アナログ出力	0:入力電力【PWR】, 1:入力電流実効値【I-AC】, 2:入力電圧実効値【V-AC】, 3:直流中間電圧【V-DC】, 4:電源周波数【FREQ】, 5:+10Vテスト【P10】, 6:-10Vテスト【N10】, *OPC-VG7-AIOオプションにより、2点のAO拡張機能(AI機能は使用できません)
	M	アナログ出力コモン	アナログ出力信号の共通端子
	73A, 73C	充電抵抗投入リレー出力	外部充電抵抗の投入リレー(73)の制御出力

通信仕様

項目	仕様
通信仕様全般	運転情報、運転状態、機能コードモニタ機能(ポーリング)、RUN、RST、X1の制御(セレクトイング)が可能です。 *機能コードの書き込みはできません。
RS-485(標準内蔵)	パソコンやPLCとの通信ができます。(プロトコルは富士標準、RTUをサポート)
T-Link(オプション)	OPC-VG7-TLオプションによりMICREX-FもしくはMICREX-SXのT-linkモジュールとT-link通信ができます。
SXバス(オプション)	OPC-VG7-SXオプションによりMICREX-SXとSXバス接続できます。
CC-Link(オプション)	OPC-VG7-CCLオプションによりCC-Linkマスター機器と接続できます。
トレースバック(オプション)	ハード OPC-RHC-TRオプションにより、コンバータの運転状態データをトレースバックできます。 ソフトウェア(WPS-LD-TR)が必須となります。 ソフト WPS-RHC-TRソフトウェアにより、パソコン上でトレースバックデータを収集できます。
光通信(オプション)	OPC-VG7-SIオプションにより並列多重システムの負荷分担制御を行います。 これにより最大2400kW容量まで対応できます。

機能設定

機能コード	名称
F00	データ保護
F01	高周波フィルタ選択
F02	瞬時停電再始動(動作選択)
F03	電流定格切替
F04	LEDモニタ表示選択
F05	LCDモニタ表示選択
F06	LCDモニタ言語選択
F07	LCDモニタコントラスト調整
F08	キャリア周波数
E01	X1機能選択
E02~13	Y1, Y2, Y3, Y5, Y11~18機能選択
E14	I/O機能ノーマルオープン/クローズ
E15	RHC過負荷予報レベル
E16	冷却ファンON-OFF制御
E17	電流制限中出力(ヒス幅)
E18~20	A01, A04, A05機能選択
E21~23	A01, A04, A05ゲイン設定
E24~26	A01, A04, A05バイアス設定
E27	A01-5フィルタ設定
S01	運転操作
S02, 03	電源電流制限(駆動/制動)
H01	ステーションアドレス
H02	エラー発生時動作選択
H03	タイマー動作時間
H04	伝送速度
H05	データ長選択
H06	パリティビット選択
H07	ストップビット選択
H08	通信断線時間
H09	応用インタバル時間
H10	プロトコル選択
H11	TL伝送フォーマット
H12	並列システム
H13	並列システムスレーブ局数
H14	アラームデータ削除
H15, 16	電源電流制限(駆動1/2)
H17, 18	電源電流制限(制動1/2)
H19, 20	電流制限予報(レベル/タイマ)
M09	電源周波数
M10	入力電力
M11	入力電流実効値
M12	入力電圧実効値
M13	運転操作指令
M14	運転状態
M15	出力端子Y1~Y18

保護機能

項目	表示	保護仕様	備考
AC ヒューズ断線	ACF	ACヒューズ(R,T相のみ)断でコンバータ動作停止します。	
AC 過電圧	AOV	交流過電圧でコンバータ動作停止します。	
AC 不足電圧	ALV	交流不足電圧でコンバータ動作停止します。	
AC 過電流	AOC	入力電流ピーク値が過電流レベル以上でコンバータ動作停止します。	
AC 入力電流異常	ACE	交流ACRの偏差大にてコンバータ動作停止します。	
入力欠相	LPV	電源が欠相時にコンバータ動作停止します。	
同期電源周波数異常	FrE	73投入後に電源周波数をチェックし、周波数異常でコンバータ動作停止します。運転中の異常(瞬停など)についてはアラームとしません。	
DC ヒューズ断線	dCF	DCヒューズ(P側)断でコンバータ動作停止します。	18.5kW以上
DC 過電圧	dOV	直流過電圧でコンバータ動作停止します。 停電時間が長く、コンバータユニット内の制御電源がダウンした場合は自動的にリセットされます。	200V系:400V±3V 400V系:800V±5V
DC 不足電圧	dLV	直流不足電圧でコンバータ動作停止します。 停電時間が長く、コンバータユニット内の制御電源がダウンした場合は自動的にリセットされます。	200V系:185Vで動作, 208Vで復帰 400V系:371Vで動作, 417Vで復帰
充電回路異常	PbF	73投入のアンサーバック信号を使用する条件で、充電回路異常を判断すると、コンバータ動作停止します。	条件:X1【73アンサーバック】選択。
冷却フィン過熱	OH1	冷却フィン過熱でコンバータ動作停止します。	
外部アラーム	OH2	外部信号の入力(THR)により、コンバータ動作停止します。	条件:X1【外部アラーム】選択。
コンバータ内部過熱	OH3	コンバータ内部過熱によりコンバータ動作停止します。	
コンバータ過負荷	OLU	入力電流による反時限特性にてコンバータ動作停止します。	始動点:105%, 150% 1分
メモリ異常	Er1	データの書き込み異常などメモリに異常が発生したとき(EEPROMとRAMのチェックサム値が合致しないとき)コンバータ動作停止します。	
タッチパネル通信エラー	Er2	イニシャル通信で断線と判断したときに表示します。 コンバータ動作には影響しません。	
CPU異常	Er3	CPUに異常が発生したときに動作します。	
ネットワーク機器異常	Er4	マスターとなるネットワーク機器の重故障(電源未接続含む)のときコンバータ動作停止します。	T-Link, SX, CC-Link対象
操作手順ミス	Er6	操作手順の誤りときコンバータ動作停止します。	
A/Dコンバータ異常	Er8	A/Dコンバータ回路に異常が発生したときに動作停止します。	
光ネットワーク異常	ErB	光ケーブル断線や光オプションの重故障のときコンバータ動作停止します。	
IPM異常	IPE	過大電流、過熱によりIPMの自己診断機能が働くと動作します。	15kW以下

構造・環境

項目	構造・環境・規格	備考
構造仕様	構造	盤内設置形, 外部冷却形
	保護構造	IP00
	冷却方式	強制風冷
	取付方法	垂直取り付け
	塗装色	マンセル5Y3 / 0.5, 半ツヤ
	保全性	部品交換が容易な構造
	使用場所	屋内, 腐食性ガス, 引火性ガス, 埃, 直射日光のないこと
	周囲温度	-10~50℃
	湿度	5~95%RH 結露なきこと
	標高	3000m以下 (ただし1001~3000mでは出力低減有り)
環境	振動	2~9Hz:振幅=3mm, 9~20Hz:9.8m/s ² , 20~55Hz:2m/s ² (90kW以上は9~55Hz:2m/s ²), 55Hz~200Hz:1m/s ²
	保存温度	-20~55℃
	保存湿度	5~95%RH



機器構成一覽

CT適用

電源電圧	適用モータ [kW]	PWMコンバータ形式	充電回路接触器 (73) 数量	電源用接触器 (52) 数量	充電回路ボックス ⁽¹⁾						昇圧用リアクトル		フィルタ用抵抗器		フィルタ用リアクトル		フィルタ用コンデンサ		フィルタ回路接触器		
					充電抵抗器			ヒューズ			数量	数量	数量	数量	数量	数量	数量	数量	数量	数量	数量
					(CU)	(RO)	(F)	(Lr)	(Rf)	(Lf)											
200Vシリーズ	7.5	RHC7.5-2C	SC-5-1	1		CU7.5-2C	1	(80W 7.5Ω)	(3)	(CR2LS-50/UL)	(2)	LR2-7.5C	1	GRZG80 0.42Ω	3	LFC2-7.5C	1	CF2-7.5C	1		
	11	RHC11-2C	SC-N1	1		CU11-2C	1	(HF5C5504)	(2)	(CR2LS-75/UL)	(2)	LR2-15C	1	GRZG150 0.2Ω	3	LFC2-15C	1	CF2-15C	1		
	15	RHC15-2C	SC-N2	1		CU15-2C	1		(2)	(CR2LS-100/UL)	(2)										
	18.5	RHC18.5-2C	SC-N3	1		CU18.5-2C	1	(GRZG120 2Ω)	(3)			LR2-22C	1	GRZG200 0.13Ω	3	LFC2-22C	1	CF2-22C	1		
	22	RHC22-2C				CU22-2C	1		(2)	(CR2L-150/UL)	(2)										
	30	RHC30-2C	SC-N4	1		CU30-2C	1		(2)	(CR2L-200/UL)	(2)	LR2-37C	1	GRZG400 0.1Ω	3	LFC2-37C	1	CF2-37C	1		
	37	RHC37-2C	SC-N5	1		CU45-2C	1		(2)	(CR2L-260/UL)	(2)										
	45	RHC45-2C	SC-N7	1					(2)	(CR2L-400/UL)	(2)	LR2-55C	1			LFC2-55C	1	CF2-55C	1		
	55	RHC55-2C	SC-N8	1		CU55-2C	1		(2)												
	75	RHC75-2C	SC-N11	1		CU75-2C	1		(2)			LR2-75C	1			LFC2-75C	1	CF2-75C	1		
90	RHC90-2C				CU90-2C	1	(GRZG400 1Ω)	(3)	(A50P600-4)	(2)	LR2-110C	1	GRZG400 0.12Ω [2並列]	6	LFC2-110C	1	CF2-110C	1			
400Vシリーズ	7.5	RHC7.5-4C	SC-05	1		CU7.5-4C	1	(TK50B 30Ω)	(3)	(CR6L-30/UL)	(2)	LR4-7.5C	1	GRZG80 1.74Ω	3	LFC4-7.5C	1	CF4-7.5C	1		
	11	RHC11-4C	SC-4-0	1		CU15-4C	1	(HF5B0416)	(2)	(CR6L-50/UL)	(2)	LR4-15C	1	GRZG150 0.79Ω	3	LFC4-15C	1	CF4-15C	1		
	15	RHC15-4C	SC-5-1	1					(2)												
	18.5	RHC18.5-4C	SC-N1	1		CU18.5-4C	1	(80W 7.5Ω)	(3)			LR4-22C	1	GRZG200 0.53Ω	3	LFC4-22C	1	CF4-22C	1		
	22	RHC22-4C				CU22-4C	1	(HF5C5504)	(2)	(CR6L-75/UL)	(2)										
	30	RHC30-4C	SC-N2	1		CU30-4C	1		(2)	(CR6L-100/UL)	(2)	LR4-37C	1	GRZG400 0.38Ω	3	LFC4-37C	1	CF4-37C	1		
	37	RHC37-4C	SC-N2S	1		CU45-4C	1		(2)	(CR6L-150/UL)	(2)										
	45	RHC45-4C	SC-N3	1					(2)	(CR6L-200/UL)	(2)	LR4-55C	1	GRZG400 0.26Ω	3	LFC4-55C	1	CF4-55C	1		
	55	RHC55-4C	SC-N4	1		CU55-4C	1		(2)												
	75	RHC75-4C	SC-N5	1		CU75-4C	1		(2)	(CR6L-300/UL)	(2)	LR4-75C	1	GRZG400 0.38Ω	3	LFC4-75C	1	CF4-75C	1		
	90	RHC90-4C	SC-N7	1		CU90-4C	1		(2)			LR4-110C	1	GRZG400 0.53Ω	6	LFC4-110C	1	CF4-110C	1		
	110	RHC110-4C	SC-N8	1		CU110-4C	1	(GRZG120 2Ω)	(3)	(A50P400-4)	(2)	LR4-160C	1	RF4-160C	1	LFC4-160C	1	CF4-160C	1		
	132	RHC132-4C				CU132-4C	1		(2)	(A50P600-4)	(2)										
	160	RHC160-4C	SC-N11	1		CU160-4C	1		(2)			LR4-220C	1	RF4-220C	1	LFC4-220C	1	CF4-220C	1		
	200	RHC200-4C	SC-N12	1		CU200-4C	1	(GRZG400 1Ω)	(3)	(A70QS800-4)	(2)										
	220	RHC220-4C				CU220-4C	1		(2)												
	280	RHC280-4C	SC-N3	1	SC-N14	1		GRZG400 1Ω [2並列]	6	A70QS800-4	2	LR4-280C	1	RF4-280C	1	LFC4-280C	1	CF4-280C	1	SC-N4	1
	315	RHC315-4C							2	A70P1600-4TA	2	LR4-315C	1	RF4-315C	1	LFC4-315C	1	CF4-315C	1		
	355	RHC355-4C			SC-N16	1						LR4-355C	1	RF4-355C	1	LFC4-355C	1	CF4-355C	1		
	400	RHC400-4C			SC-N11	3						LR4-400C	1	RF4-400C	1	LFC4-400C	1	CF4-400C	1		
	500	RHC500-4C			SC-N12	3						LR4-500C	1	RF4-500C	1	LFC4-500C	1	CF4-500C	1	(2)	
	630	RHC630-4C										LR4-630C	1	RF4-630C	1	LFC4-630C	1	CF4-630C	1	(2)	SC-N7

VT適用

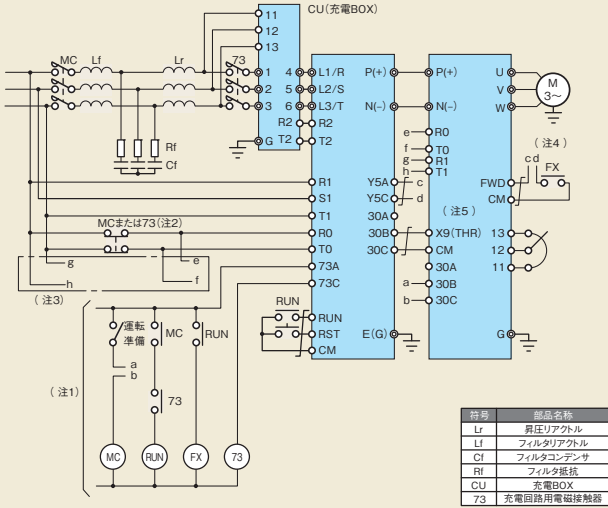
電源電圧	適用モータ [kW]	PWMコンバータ形式	充電回路接触器 (73) 数量	電源用接触器 (52) 数量	充電回路ボックス ⁽¹⁾						昇圧用リアクトル		フィルタ用抵抗器		フィルタ用リアクトル		フィルタ用コンデンサ		フィルタ回路接触器		
					充電抵抗器			ヒューズ			数量	数量	数量	数量	数量	数量	数量	数量	数量	数量	
					(CU)	(RO)	(F)	(Lr)	(Rf)	(Lf)											(Cf)
200Vシリーズ	11	RHC7.5-2C	SC-N1	1		CU7.5-2C	1	(80W 7.5Ω)	(3)	(CR2LS-50/UL)	(2)	LR2-15C	1	GRZG150 0.2Ω	3	LFC2-15C	1	CF2-15C	1		
	15	RHC11-2C	SC-N2	1		CU11-2C	1	(HF5C5504)	(2)	(CR2LS-75/UL)	(2)										
	18.5	RHC15-2C	SC-N3	1		CU15-2C	1		(2)	(CR2LS-100/UL)	(2)	LR2-22C	1	GRZG200 0.13Ω	3	LFC2-22C	1	CF2-22C	1		
	22	RHC18.5-2C				CU18.5-2C	1	(GRZG120 2Ω)	(3)												
	30	RHC22-2C	SC-N4	1		CU22-2C	1		(2)	(CR2L-150/UL)	(2)	LR2-37C	1	GRZG400 0.1Ω	3	LFC2-37C	1	CF2-37C	1		
	37	RHC30-2C	SC-N5	1		CU30-2C	1		(2)	(CR2L-200/UL)	(2)										
	45	RHC37-2C	SC-N7	1		CU45-2C	1		(2)	(CR2L-260/UL)	(2)	LR2-55C	1			LFC2-55C	1	CF2-55C	1		
	55	RHC45-2C	SC-N8	1					(2)	(CR2L-400/UL)	(2)	LR2-75C	1			LFC2-75C	1	CF2-75C	1		
	75	RHC55-2C	SC-N11	1		CU55-2C	1		(2)			LR2-110C	1	GRZG400 0.12Ω [2並列]	6	LFC2-110C	1	CF2-110C	1		
	90	RHC75-2C				CU75-2C	1		(2)												
110	RHC90-2C	SC-N12	1		CU90-2C	1	(GRZG400 1Ω)	(3)	(A50P600-4)	(2)											
400Vシリーズ	11	RHC7.5-4C	SC-4-0	1		CU7.5-4C	1	(TK50B 30Ω)	(3)	(CR6L-30/UL)	(2)	LR4-15C	1	GRZG150 0.79Ω	3	LFC4-15C	1	CF4-15C	1		
	15	RHC11-4C	SC-5-1	1		CU15-4C	1	(HF5B0416)	(2)	(CR6L-50/UL)	(2)										
	18.5	RHC15-4C	SC-N1	1					(2)												
	22	RHC18.5-4C				CU18.5-4C	1	(80W 7.5Ω)	(3)			LR4-22C	1	GRZG200 0.53Ω	3	LFC4-22C	1	CF4-22C	1		
	30	RHC22-4C	SC-N2	1		CU22-4C	1	(HF5C5504)	(2)	(CR6L-75/UL)	(2)	LR4-37C	1	GRZG400 0.38Ω	3	LFC4-37C	1	CF4-37C	1		
	37	RHC30-4C	SC-N2S	1		CU30-4C	1		(2)	(CR6L-100/UL)	(2)										
	45	RHC37-4C	SC-N3	1		CU45-4C	1		(2)	(CR6L-150/UL)	(2)	LR4-55C	1	GRZG400 0.26Ω	3	LFC4-55C	1	CF4-55C	1		
	55	RHC45-4C	SC-N4	1					(2)	(CR6L-200/UL)	(2)	LR4-75C	1	GRZG400 0.38Ω	3	LFC4-75C	1	CF4-75C	1		
	75	RHC55-4C	SC-N5	1		CU55-4C	1		(2)	(CR6L-300/UL)	(2)	LR4-110C	1	GRZG400 0.53Ω	6	LFC4-110C	1	CF4-110C	1		
	90	RHC75-4C	SC-N7	1		CU90-4C	1		(2)			LR4-160C	1	RF4-160C	1	LFC4-160C	1	CF4-160C	1		
	110	RHC90-4C	SC-N8	1		CU110-4C	1	(GRZG120 2Ω)	(3)	(A50P400-4)	(2)										
	132	RHC132-4C				CU132-4C	1		(2)	(A50P600-4)	(2)										
	160	RHC160-4C	SC-N11	1		CU160-4C	1		(2)			LR4-220C	1	RF4-220C	1	LFC4-220C	1	CF4-220C	1		
	200	RHC200-4C				CU200-4C	1	(GRZG400 1Ω)	(3)												
	220	RHC220-4C	SC-N14	1		CU220-4C	1		(2)	(A70QS800-4)	(2)	LR4-280C	1	RF4-280C	1	LFC4-280C	1	CF4-280C	1		
	280	RHC280-4C	SC-N3	1	SC-N14	1		GRZG400 1Ω [2並列]	6	A70QS800-4	2	LR4-315C	1	RF4-315C	1	LFC4-315C	1	CF4-315C	1	SC-N4	1
	315	RHC315-4C							2	A70P1600-4TA	2	LR4-355C	1	RF4-355C	1	LFC4-355C	1	CF4-355C	1		
	355	RHC355-4C			SC-N16	1						LR4-400C	1	RF4-400C	1	LFC4-400C	1	CF4-400C	1		
	400	RHC400-4C			SC-N11	3						LR4-500C	1	RF4-500C	1	LFC4-500C	1	CF4-500C	1	(2)	

(1) 充電回路ボックス(CU)には充電抵抗器(RO)、ヒューズ(F)が内蔵されます。充電回路ボックス(CU)を使用しない場合は、充電抵抗器(RO)、ヒューズ(F)の個別手配が必要です。
 (2) このフィルタ用コンデンサはコンデンサ2個で構成されています。ご注文時、数量「1」でコンデンサ2個が出荷されます。

オプション

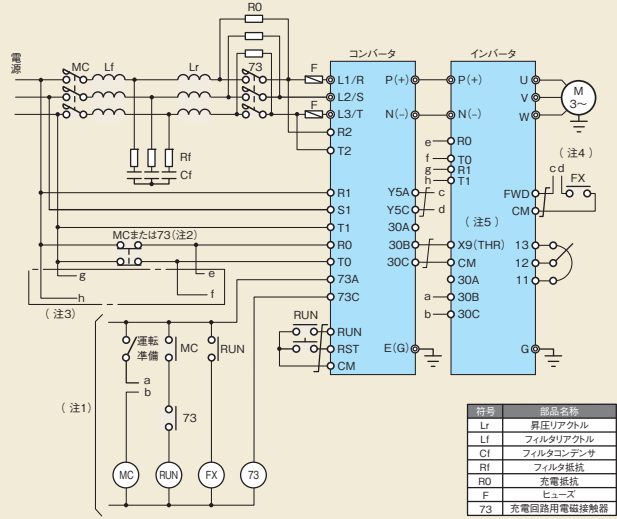
基本接続図

■RHC7.5-2C~RHC90-2C (適用インバータ:3相200V,7.5~90kW)
 ■RHC7.5-4C~RHC220-4C (適用インバータ:3相400V,7.5~220kW)
 ※充電BOX適用時。



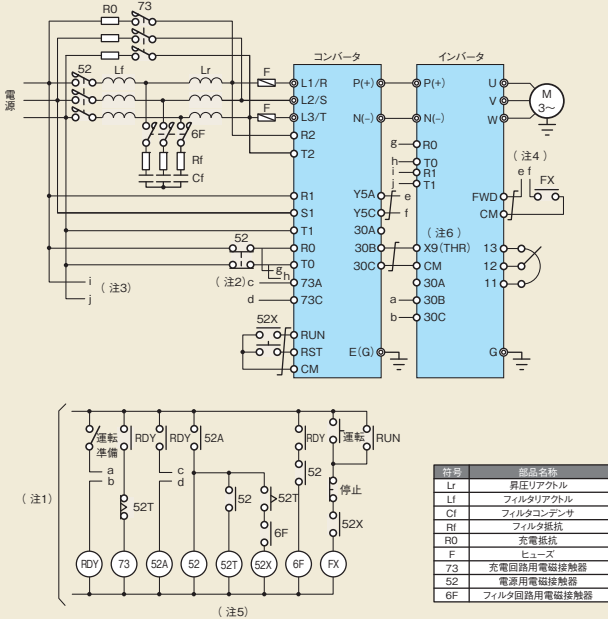
- (注1) 主電源が400V系の場合、降圧トランスを接続して、シーケンス回路の電圧を220V以下にしてください。
- (注2) PWMコンバータの補助電源入力端子(R0,T0)は、必ず充電回路用電磁接触器(73またはMC)のb接点を経由して、主電源に接続してください。73がSC-05, SC-4-0, SC-5-1の場合、MCのb接点又は73に補助接点ユニットを使用してください。
- (注3) インバータの補助電源入力端子(R0,T0)は、必ず充電回路用電磁接触器(73またはMC)のb接点を経由して、主電源に接続してください。FRN37VG1S-2J,FRN75VG1S-4J以上の場合は、インバータのファン電源補助入力端子(R1,T1)は、73またはMCのb接点を経由せずに主電源に接続してください。
- (注4) PWMコンバータの運転準備が完了してからインバータに運転信号が入力されるシーケンスにしてください。
- (注5) インバータユニットのX1~X9端子の何れかを外部アラーム(THR)に設定してください。

■RHC7.5-2C~RHC90-2C (適用インバータ:3相200V,7.5~90kW)
 ■RHC7.5-4C~RHC220-4C (適用インバータ:3相400V,7.5~220kW)



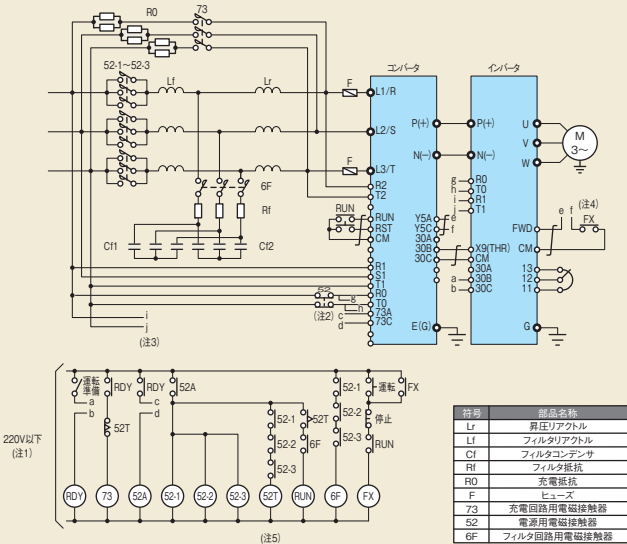
- (注1) 主電源が400V系の場合、降圧トランスを接続して、シーケンス回路の電圧を220V以下にしてください。
- (注2) PWMコンバータの補助電源入力端子(R0,T0)は、必ず充電回路用電磁接触器(73またはMC)のb接点を経由して、主電源に接続してください。73がSC-05, SC-4-0, SC-5-1の場合、MCのb接点又は73に補助接点ユニットを使用してください。
- (注3) インバータの補助電源入力端子(R0,T0)は、必ず充電回路用電磁接触器(73またはMC)のb接点を経由して、主電源に接続してください。FRN37VG1S-2J,FRN75VG1S-4J以上の場合は、インバータのファン電源補助入力端子(R1,T1)は、73またはMCのb接点を経由せずに主電源に接続してください。
- (注4) PWMコンバータの運転準備が完了してからインバータに運転信号が入力されるシーケンスにしてください。
- (注5) インバータユニットのX1~X9端子の何れかを外部アラーム(THR)に設定してください。

■RHC280-4C~RHC400-4C (適用インバータ:3相400V,280~400kW)



- (注1) 降圧トランスを接続して、シーケンス回路の電圧を220V以下にしてください。
- (注2) PWMコンバータ及びインバータの補助電源入力端子(R0,T0)は、必ず電源回路用電磁接触器(52)のb接点を経由して、主電源に接続してください。
- (注3) インバータのACファンの電源は、R1,T1端子より給電しますので、52のb接点を経由せずに、主電源に接続してください。
- (注4) PWMコンバータの運転準備が完了してからインバータに運転信号が入力されるシーケンスにしてください。
- (注5) 52Tのタイマセット時間は、1secとしてください。
- (注6) インバータユニットのX1~X9端子の何れかを外部アラーム(THR)に設定してください。

■RHC400-4C VT仕様適用時(適用インバータ:3相400V,400kW LD仕様)
 ■RHC500-4C,RHC630-4C(適用インバータ:3相400V,500,630kW)



- (注1) 降圧トランスを接続して、シーケンス回路の電圧を220V以下にしてください。
- (注2) PWMコンバータ及びインバータの補助電源入力端子(R0,T0)は、必ず電源回路用電磁接触器(52)のb接点を経由して、主電源に接続してください。
- (注3) インバータのACファンの電源は、R1,T1端子より給電しますので、73又は52のb接点を経由せずに、主電源に接続してください。
- (注4) PWMコンバータの運転準備が完了してからインバータに運転信号が入力されるシーケンスにしてください。
- (注5) 52Tのタイマセット時間は、1secとしてください。
- (注6) インバータユニットのX1~X9端子の何れかを外部アラーム(THR)に設定してください。
- (注7) L1/R, L2/S, L3/T, R2, T2, R1, S1, T1端子への配線は必ず相順を合わせて配線してください。



外形寸法図

PWMコンバータ本体

PWMコンバータ形式	図	寸法[mm]									概略質量 [kg]	
		W	W1	H	H1	D	D1	n	B	C		
200Vシリーズ	RHC7.5-2C	A	250	226	380	358	245	125	2	10	10	12.5
	RHC11-2C											
	RHC15-2C											
	RHC18.5-2C	B	340	240	480	460	255	145	2	10	10	24
	RHC22-2C											
	RHC30-2C	B	340	240	550	530	255	145	2	10	10	29
	RHC37-2C	B	375	275	615	595	270	145	2	10	10	36
	RHC45-2C	B	375	275	740	720	270	145	2	10	10	42
	RHC55-2C	B	375	275	740	720	270	145	2	10	10	44
400Vシリーズ	RHC75-2C	C	530	430	750	720	285	145	2	15	15	70
	RHC90-2C	C	680	580	880	850	360	220	3	15	15	115
	RHC7.5-4C	A	250	226	380	358	245	125	2	10	10	12.5
	RHC11-4C											
	RHC15-4C											
	RHC18.5-4C	B	340	240	480	460	255	145	2	10	10	24
	RHC22-4C											
	RHC30-4C	B	340	240	550	530	255	145	2	10	10	29
	RHC37-4C	B	375	275	550	530	270	145	2	10	10	34
	RHC45-4C	B	375	275	675	655	270	145	2	10	10	38
	RHC55-4C	B	375	275	675	655	270	145	2	10	10	39
RHC75-4C	B	375	275	740	720	270	145	2	10	10	48	
RHC90-4C	C	530	430	740	710	315	175	2	15	15	70	
RHC110-4C												
RHC132-4C	C	530	430	1000	970	360	220	2	15	15	100	
RHC160-4C												
RHC200-4C	C	680	580	1000	970	360	220	3	15	15	140	
RHC220-4C												
RHC280-4C	C	680	580	1400	1370	450	285	3	15	15	320	
RHC315-4C												
RHC355-4C	C	880	780	1400	1370	450	285	4	15	15	410	
RHC400-4C												
RHC500-4C	D	999	900	1550	1520	500	313.2	4	15	15	525	
RHC630-4C												

〈昇圧リアクトル〉

昇圧リアクトル形式	図	寸法[mm]									概略質量 [kg]
		W	W1	H	D	D1	D2	K	M		
200Vシリーズ	LR2-7.5C	A	180	75	205	105	85	95	7	M5	12
	LR2-15C	B	195	75	215	131	110	130	7	M8	18
	LR2-22C	C	240	80	340	215	180	145	10	M8	33
	LR2-37C	C	285	95	420	240	205	150	12	M10	50
	LR2-55C	C	285	95	420	250	215	160	12	M12	58
	LR2-75C	C	330	110	440	255	220	165	12	M12	70
	LR2-110C	C	345	115	500	280	245	185	12	M12	100
	LR4-7.5C	B	180	75	205	105	85	90	7	M4	12
	LR4-15C	A	195	75	215	131	110	120	7	M5	18
400Vシリーズ	LR4-22C	C	240	80	340	215	180	120	10	M6	33
	LR4-37C	C	285	95	405	240	205	130	12	M8	50
	LR4-55C	C	285	95	415	250	215	145	12	M10	58
	LR4-75C	C	330	110	440	255	220	150	12	M10	70
	LR4-110C	C	345	115	490	280	245	170	12	M12	100
	LR4-160C	C	380	125	550	300	260	185	15	M12	140
	LR4-220C	C	450	150	620	330	290	230	15	M12	200
	LR4-280C	C	480	160	740	330	290	240	15	M16	250
	LR4-315C	C	480	160	760	340	300	250	15	M16	270
	LR4-355C	C	480	160	830	355	315	255	15	M16	310
	LR4-400C	C	480	160	890	380	330	260	19	M16	340
LR4-500C	C	525	175	960	410	360	290	19	M16	420	
LR4-630C	D	600	200	640	440	390	290	19	4×M12	450	

オプション

配線用遮断器・推奨電線サイズ

電源 系列	標準 適用モータ [kW]	インバータ形式	仕様	MCCB,ELCB 定格電流(A)		磁接触器型式						推奨電線サイズ(mm ²)												
						入力回路用		出力回路用			入力回路(L1/RL2,S,L3/T)		出力回路(U,V,W)			直流中間回路(P1,P(+))			制動回路(P(+),DB,N(-))					
				あり	なし	直流リアクトル(DCR) あり	なし	HD 仕様	MD 仕様	LD 仕様	あり	なし	HD 仕様	MD 仕様	LD 仕様	HD 仕様	MD 仕様	LD 仕様	HD 仕様	MD 仕様	LD 仕様			
3相 200V	0.75	FRN0.75VG1S-2J	HD	5	10	SC-05	SC-05	-	-	-	2.0	2.0	2.0	-	-	-	2.0	-	-	-				
	1.5	FRN1.5VG1S-2J		10	15																2.0	2.0	2.0	2.0
	2.2	FRN2.2VG1S-2J		20	20																3.5	3.5	3.5	3.5
	3.7	FRN3.7VG1S-2J		20	30																5.5	5.5	5.5	5.5
	5.5	FRN5.5VG1S-2J		30	50																8.0(*3)	8.0(*3)	8.0(*3)	8.0(*3)
	7.5	FRN7.5VG1S-2J		40	75																14	22	14	14
	11	FRN11VG1S-2J		50	100																22	38(*1)	22	22
	15	FRN15VG1S-2J		75	125																38	60	38	38
	18.5	FRN18.5VG1S-2J		100	150																60	100	60	60
	22	FRN22VG1S-2J		150	200																100	150	100	100
	30	FRN30VG1S-2J		200	300																150(*2)	200	150	150
	37	FRN37VG1S-2J		300	400																200	300	200	200
	45	FRN45VG1S-2J		400	500																300	400	300	300
	55	FRN55VG1S-2J		500	600																400	500	400	400
3相 400V	3.7	FRN3.7VG1S-4J	HD	10	20	SC-05	SC-05	-	-	-	2.0	2.0	2.0	-	-	-	2.0	-	-	-				
	5.5	FRN5.5VG1S-4J		15	30																3.5	3.5	3.5	3.5
	7.5	FRN7.5VG1S-4J		20	40																5.5	5.5	5.5	5.5
	11	FRN11VG1S-4J		30	50																8.0(*3)	8.0(*3)	8.0(*3)	8.0(*3)
	15	FRN15VG1S-4J		40	75																14	22	14	14
	18.5	FRN18.5VG1S-4J		50	100																22	38(*1)	22	22
	22	FRN22VG1S-4J		75	125																38	60	38	38
	30	FRN30VG1S-4J		100	150																60	100	60	60
	37	FRN37VG1S-4J		150	200																100	150	100	100
	45	FRN45VG1S-4J		200	300																150(*2)	200	150	150
	55	FRN55VG1□-4J		300	400																200	300	200	200
	75	FRN75VG1□-4J		400	500																300	400	300	300
	90	FRN90VG1□-4J		500	600																400	500	400	400
	110	FRN110VG1□-4J		600	800																500	600	500	500
	132	FRN132VG1□-4J		800	1000																600	800	600	600
	160	FRN160VG1□-4J		1000	1200																800	1000	800	800
	200	FRN200VG1□-4J		1200	1500																1000	1200	1000	1000
	220	FRN220VG1□-4J		1500	2000																1200	1500	1200	1200
	250	FRN250VG1□-4J		2000	2500																1500	2000	1500	1500
	280	FRN280VG1□-4J		2500	3000																2000	2500	2000	2000
	315	FRN315VG1□-4J		3000	4000																2500	3000	2500	2500
	355	FRN355VG1□-4J		4000	5000																3000	4000	3000	3000
	400	FRN400VG1□-4J		5000	6000																4000	5000	4000	4000
	450	FRN450VG1□-4J		6000	8000																5000	6000	5000	5000
	400	FRN400VG1□-4J		8000	10000																6000	8000	6000	6000
	500	FRN500VG1□-4J		10000	12000																8000	10000	8000	8000
	630	FRN630VG1□-4J		12000	15000																10000	12000	10000	10000
	710	FRN710VG1□-4J		15000	20000																12000	15000	12000	12000

・MCCB,ELCBの形式は、設備の変圧器容量などにより、フレームやシリーズが異なります。ブレーカなどのカタログ、技術資料により選定願います。

ELCBの定格感度電流も技術資料などにより選定願います。本表の定格電流はSA□B/□、SA□R/□の場合を示します。

・盤内温度50℃以下の条件で推奨する電線サイズを示します。

・電線の種類は600V HIV絶縁電線(75℃)の場合を示します。

・周囲温度などの条件や電源電圧が異なる場合は、上記表の内容と異なる場合があります。

*1) 適合圧着端子は、日本圧着端子製造株式会社 形番38-6、または同等品を使用してください。

*2) 適合圧着端子は、JEM1399低圧機器圧着端子CB150-10を使用してください。

*3) 適合圧着端子は、日本圧着端子製造株式会社 形番8-L6、または同等品を使用してください。

*4) 610CM,612CM,616CM: 新愛知電機製作所製



ご使用上のご注意		
モータの運転	400V系汎用モータのインバータ駆動	400V系の汎用モータをインバータ駆動する場合、モータの絶縁が損傷することがあります。モータメーカーに確認の上、必要に応じて出力回路用フィルタ(OFL)を使用してください。なお、富士電機製モータを手配する場合は絶縁が強化されていますので、フィルタの必要はありません。
	トルク特性と温度上昇	インバータで汎用モータを運転すると、商用電源で運転する場合よりも温度が若干高くなります。低速域では冷却効果が低下しますので、出力トルクを低減して使用してください。低速域で定トルク運転が必要な場合は、「富士インバータモータ」もしくは「他力通風ファン」を備えたモータを使用してください。
	振動	インバータで運転するモータを機械に取り付けた場合、機械系を含めた固有振動数により共振することがあります。2極モータを60Hz以上で運転すると異常振動を発生する場合があります。※タイヤカップリングや防振ゴムの採用を検討してください。※インバータのジャンプ速度機能により、共振点を避けて運転してください。
特殊モータの適用	騒音	インバータで汎用モータを運転すると、商用電源で運転した場合に比較して多少騒音が大きくなります。騒音低減のためには、インバータのキャリア周波数を高く設定します。また、60Hz以上で高速運転をしますと風切音が大きくなります。
	防爆形モータ	インバータで防爆形モータを駆動する場合は、インバータとモータの組合せであらかじめ検定を受けたものを使用する必要があります。
	ブレーキモータ	並列式ブレーキ付モータの場合、ブレーキ電源は必ずインバータの入力側(1次側)へ接続してください。インバータの出力側(2次側)に接続すると、ブレーキに電源が供給できず、ブレーキが動作しない場合があります。
	ギヤードモータ	直列式ブレーキ付モータのインバータ駆動は推奨できません。
周囲環境	設置場所	動力伝達機構としてオイル潤滑方式のギヤボックスや変速機などを使用している場合は、低速域のみで連続運転するとオイル潤滑が悪くなります。低速域のみの連続運転は行わないでください。
	単相モータ	単相モータはインバータで可変運転するのに適していません。
周辺機器の接続	設置場所	「許容周囲温度(-10~+50℃)」の範囲で使用してください。インバータの「冷却ファン」はインバータの運転条件により、高温になる場合がありますので、不燃性材料(金属など)に据え付けてください。その他、インバータの「環境条件」の欄を満足する場所に設置してください。
	配線用遮断器(MCCB)の設置	インバータの入力側(1次側)には配線保護のため、推奨する配線用遮断器(MCCB)または漏電遮断器(ELCB)(過電流保護機能付き)を各インバータ毎に設置してください。推奨容量以上の機器は使用しないでください。
	出力側(2次側)電磁接触器	商用電源への切換えなどのためにインバータの出力側(2次側)へ電磁接触器を設置するときは、インバータとモータが共に停止しているときに切り換えてください。電磁接触器と一体型のサージキラーは取り外してください。
	入力側(1次側)電磁接触器	入力側(1次側)の電磁接触器による高周波(1時間1回以上)の開閉はしないでください。インバータ故障の原因になります。高周波の運転・停止が必要な場合は、制御回路端子FWD, REVの信号で行ってください。
	モータの保護	汎用モータを運転する場合、インバータの「電子サーマル」機能でモータを保護することができます。「動作レベル」の設定の他に、モータの種類(汎用モータ、インバータモータ)の設定を行ってください。高速モータや水冷モータの場合は、「熱時定数」を小さく設定してください。モータサーマルリレーを使用される場合、モータまでの配線長が長い場合に配線の浮遊容量に流れる高周波電流の影響でサーマルリレーの設定値より低い電流でトリップすることがあります。このような場合はキャリア周波数を下げて使用するか、出力回路フィルタ(OFL)を使用してください。
	力率改善用コンデンサの撤廃	インバータの入力側(1次側)に力率改善用コンデンサを入れても効果ありませんので、設置しないでください。インバータの力率改善は「直流リアクトル」で行います。また、インバータの出力側(2次側)に力率改善用コンデンサは入れないでください。「過電流トリップ」が発生して運転できなくなります。
	サージキラーの撤廃	インバータの出力側(2次側)にサージキラーは設置しないでください。
	ノイズ対策	一般的に、EMC指令対応として、フィルタの接続とシールド配線を推奨しています。詳しくは、「インバータ監設計技術資料(MHT221)」を参照してください。
	サージ対策	インバータの停止中または軽負荷運転中に「OVRTリップ」が発生する場合は、電源系統の進相コンデンサの開閉サージが考えられます。インバータ側での対策として、「直流リアクトル」の適用を推奨します。
	メガーテスト	インバータ本体のメガーテストを行う場合は、500Vメガーを使用し、取扱説明書の指示にしたがって実施してください。
配線	制御回路の配線距離	遠隔操作を行う場合は、インバータと操作箱間の配線距離を20m以内とし、配線はツイストシールド線をご利用ください。
	インバータとモータ間の配線距離	インバータからモータまでの配線距離が長い場合、各相の電線間の浮遊容量を過ぎて流れる高周波電流の影響により、インバータが過熱したり、過電流トリップする場合があります。50m以下を目安にしてください。それを超える場合はキャリア周波数を下げて使用するか、出力回路フィルタ(OFL)をご使用ください。配線距離が50m以上で、センサレスベクトル制御または速度センサ付ベクトル制御を選択する場合は、性能を確保するためにオートチューニング(オフライン)を実施してください。
	電線サイズ	電流値や推奨電線サイズを参考として、十分な太さの電線を選定してください。
	電線の種類	複数台のインバータと複数台のモータ間をまとめて接続するための多心ケーブルは使用しないでください。
容量選定	接地配線	インバータは接地端子を使って、確実に接地を行ってください。
	汎用モータの駆動	一般的には、インバータの一覧表に示す「標準適用モータ」の容量を選定します。大きな始動トルクを必要とする場合や、短時間の加速、減速が必要な場合は、インバータの容量を1枠大きく選定します。
輸送・保管	特殊モータの駆動	一般に、「インバータの定格電流がモータの定格電流より大きい」条件で選定します。
		インバータの輸送や保管をする場合は、インバータ仕様欄の環境条件に合った方法と場所を選定してください。

本資料掲載商品ご購入のお客様へ

ご注文に際してのご承諾事項

本資料に記載された商品のお見積り、ご注文に際して見積書、契約書、カタログ、仕様書などに特記事項のない場合には、下記のとおりとなりますのでよろしくお願い申し上げます。また、本資料に記載された商品は、使用用途・場所などを限定するもの、定期点検を必要とするものがあります。お買上げの販売店または弊社にご確認ください。なお、ご購入品および納入品につきましては、速やかな受入検査とともに受入前であっても商品の管理保全にも十分なご配慮をお願いします。

1. 無償保証期間と保証範囲

1-1 無償保証期間

- 商品の保証期間は、「お買い上げ後1年」もしくは「銘板に記載されている製造年より18ヶ月」のいずれか早く経過するまでの期間となります。
- ただし、使用環境、使用条件、使用頻度や回数などにより、商品の寿命に影響を及ぼす場合は、この保証期間が適用されない場合があります。
- なお、弊社サービス部門が修復した部分の保証期間は、「修復完了後6ヶ月」となります。

1-2 保証範囲

- 保証期間中に弊社側の責任により故障を生じた場合は、その商品の故障部分の交換または修理を商品の購入あるいは納入場所において無償で行わせていただきます。ただし、次に該当する場合は、この保証の対象範囲から除外させていただきます。
 - ①カタログ、取扱説明書や仕様書などに記載されている以外の不適当な条件、環境、取り扱い、使用方法などに起因した故障の場合。
 - ②故障の原因が購入品および納入品以外の理由による場合。
 - ③お客様の装置またはソフトウェアの設計など、弊社製品以外の理由による場合。
 - ④プログラミング可能な当社商品については、弊社以外のものが行ったプログラム、またはそれにより生じた故障の場合。
 - ⑤弊社以外による改造、修理に起因した故障。
 - ⑥取扱説明書、カタログなどに記載されている消耗部品などが正しく保守、交換されていなかったことに起因する場合。
 - ⑦ご購入時または納入時に実用化されていた科学、技術では予見する事のできない事由に起因する場合。
 - ⑧商品本来の使い方の使用による場合。
 - ⑨その他、天災、災害など弊社側の責ではない原因による場合。
- なお、ここでいう保証はご購入品および納入品単体に限ります。
- 保証範囲は(1)を上限とし、ご購入品および納入品の故障から誘発される損害(機械・装置の損害または損失、逸失利益など)はいかなる損害も保証から除外させていただきます。

1-3 故障診断

一時故障診断は、原則としてお客様にて実施をお願い致します。ただし、お客様の要請により弊社または弊社サービス網がこの業務を有償にて代行する事が出来ます。この場合の有償料金は弊社の料金規程により、お客様にご負担をお願いいたします。

2. 機会損失などの保証責任の除外

無償保証期間内外を問わず、弊社の責に帰すことができない事由から生じた損害、弊社商品の故障に起因するお客様での機会損失、逸失利益、弊社の予見の有無を問わず特別の事情から生じた損害、二次損害、事故補償、弊社商品以外への損傷およびその他の業務に対する補償は弊社の保証外とさせていただきます。

3. 生産中止後の修理期間、補用部品の供給期間(保守期間)

生産中止した機種(商品)につきましては、生産を中止した年月より起算して7年間の範囲で修理を実施致します。また、修理用の主要な補用部品についても、生産を中止した年月より起算して7年間の範囲で供給致します。ただし、電子部品等はライフサイクルが短く、調達や生産が困難になる場合も予測され、期間内でも修理や補用部品の供給が困難となる場合があります。詳細は、弊社営業窓口またはサービス窓口へご確認願います。

4. お引き渡し条件

アプリケーション上の設定・調整を含まない標準品については、お客様への搬入をもってお引き渡しとし、現地調整・試運転は弊社の業務外と致します。

5. サービス内容

ご購入品および納入品の価格には、技術者派遣などのサービス費用は含まれておりません。ご要望により、別途ご相談させていただきます。

6. サービスの適用範囲

以上の内容は、日本国内での取引および使用を前提とするものです。日本以外での取引および使用に関しては、お買上げの販売店または弊社に別途ご相談ください。

インバータ

機種	標準適用モータ(kW)		標準形				
	HD仕様	LD仕様	形式	仕様	品番コード	納期	
3相 200V	0.75	—	FRN0.75VG1S-2J	HD仕様	RHJ2701	標準品	
	1.5	—	FRN1.5VG1S-2J		RHJ2702		
	2.2	—	FRN2.2VG1S-2J		RHJ2703		
	3.7	—	FRN3.7VG1S-2J		RHJ2704		
	5.5	—	FRN5.5VG1S-2J		RHJ2705		
	7.5	—	FRN7.5VG1S-2J		RHJ2706		
	11	—	FRN11VG1S-2J		RHJ2707		
	15	—	FRN15VG1S-2J		RHJ2708		
	18.5	—	FRN18.5VG1S-2J		RHJ2709		
	22	—	FRN22VG1S-2J		RHJ2710		
	30	37	FRN30VG1S-2J		HD / LD仕様		RHJ2711
	37	45	FRN37VG1S-2J		HD / LD仕様		RHJ2712
	45	55	FRN45VG1S-2J		HD / LD仕様		RHJ2713
	55	—	FRN55VG1S-2J	HD仕様	RHJ2714	受注生産品	
—	75	*	LD仕様	RHJ2733			
3相 400V	3.7	—	FRN3.7VG1S-4J	HD仕様	RHJ4051	標準品	
	5.5	—	FRN5.5VG1S-4J		RHJ4052		
	7.5	—	FRN7.5VG1S-4J		RHJ4053		
	11	—	FRN11VG1S-4J		RHJ4054		
	15	—	FRN15VG1S-4J		RHJ4055		
	18.5	—	FRN18.5VG1S-4J		RHJ4056		
	22	—	FRN22VG1S-4J		RHJ4057		
	30	37	FRN30VG1S-4J		HD / LD仕様		RHJ4058
	37	45	FRN37VG1S-4J		HD / LD仕様		RHJ4059
	45	55	FRN45VG1S-4J		HD / LD仕様		RHJ4060
	55	—	FRN55VG1S-4J	HD仕様	RHJ4061	受注生産品	
—	75	*	LD仕様	RHJ4304			

*FRN55VG1□-2J/4J以上(適用モータ75kW以上)で、インバータより1枠以上のモータを駆動する場合、標準付属される直流リアクトルが、HD仕様とLD仕様では異なります。(1枠ずれます。)
*上記以外の容量および機種につきましては弊社営業までお問合せください。

オプション1

区分	名称	形式	品番コード	納期
アナログ	Aio増設カード	OPC-VG1-AIO	RHWJ296	受注生産品
デジタル (8bitバス対応)	Diインタフェースカード	OPC-VG1-DI	RHWJ298	
	Dio増設カード	OPC-VG1-DIO	RHWJ299	
	PGインタフェース増設カード	OPC-VG1-PG	RHWJ285	
		OPC-VG1-PGo	RHWJ287	
		OPC-VG1-SPGT	RHWJ291	
同期モータ駆動用PGカード	OPC-VG1-PMPG	RHWJ286		
Tリンクインタフェースカード	OPC-VG1-PMPGo	RHWJ290		
デジタル (16bitバス対応)	CC-Linkインタフェースカード	OPC-VG1-CCL	RHWJ282	
	SXバスインタフェースカード	OPC-VG1-SX	RHWJ281	
安全	E-SXバスインタフェースカード	OPC-VG1-ESX	RHWJ293	
	機能安全カード	OPC-VG1-SAFE	RHWJ302	
	制御回路端子	高速シリアル通信対応端子台	OPC-VG1-TBSI	
電池	メモリバックアップ用電池 *1	OPK-BP	RHWJ288	
PCローダ	FRENIC-VGローダ	WPS-VG1-PCL	RHWJ901	標準品

*1: ~22kWの機種はオプション,30kW~の機種は標準装備となります。

オプション2

機種	適用インバータ入力電源	形式	品番コード	納期	
制動抵抗器 (10%ED仕様)	3相200V	DB2.2V-21B	RHWJ30A	標準品	
		DB3.7V-21B	RHWJ30B		
		DB5.5V-21B	RHWJ30C		
		DB7.5V-21B	RHWJ30D		
		DB11V-21B	RHWJ30E		
		DB15V-21B	RHWJ30F		
		DB18.5V-21B	RHWJ30G		
		DB22V-21B	RHWJ30H		
		DB30V-21B	RHWJ30I		
		DB37V-21B	RHWJ30J		
	DB45V-21B	RHWJ30K	受注生産品		
	DB55V-21C	RHWJ30L			
	3相400V	DB3.7V-41B		RHWJ31A	標準品
		DB5.5V-41B		RHWJ31B	
		DB7.5V-41B		RHWJ31C	
		DB11V-41B		RHWJ31D	
		DB15V-41B		RHWJ31E	
		DB18.5V-41B		RHWJ31F	
		DB22V-41B		RHWJ31G	
		DB30V-41B		RHWJ31H	
DB37V-41B		RHWJ31I			
DB45V-41B		RHWJ31J			
DB55V-41C	RHWJ31K	受注生産品			

専用モータ(誘導電動機)

入力電源	容量[kW]	形式	品番コード	納期		
3相200V	0.75	MVK8095A	MVK2201	標準品		
	1.5	MVK8097A	MVK2202			
	2.2	MVK8107A	MVK2203			
	3.7	MVK8115A	MVK2204			
	5.5	MVK8133A	MVK2205			
	7.5	MVK8135A	MVK2206			
	11	MVK8165A	MVK2107			
	15	MVK8167A	MVK2108			
	18.5	MVK8184A	MVK2109			
	22	MVK8185A	MVK2110			
	30	MVK8187A	MVK2111			
	37	MVK8207A	MVK2112			
	45	MVK8208A	MVK2113			
	3相400V	3.7	MVK8115A		MVK2254	標準品
		5.5	MVK8133A		MVK2255	
7.5		MVK8135A	MVK2256			
11		MVK8165A	MVK2157			
15		MVK8167A	MVK2158			
18.5		MVK8184A	MVK2159			
22		MVK8185A	MVK2160			
30		MVK8187A	MVK2161			
37		MVK8207A	MVK2162			
45		MVK8208A	MVK2163			

専用モータ(同期電動機・センサ付)

入力電源	容量[kW]	形式	品番コード	納期
3相200V	5.5	GNF2114A	GNF1010	標準品
	7.5	GNF2115A	GNF1011	
	11	GNF2117A	GNF1012	
	15	GNF2118A	GNF1013	
	18.5	GNF2136A	GNF1014	
	22	GNF2137A	GNF1015	
	30	GNF2139A	GNF1016	
	37	GNF2165A	GNF1017	
	45	GNF2167A	GNF1018	
	55	GNF2185A	—	
3相400V	5.5	GNF2114A	GNF1020	標準品
	7.5	GNF2115A	GNF1021	
	11	GNF2117A	GNF1022	
	15	GNF2118A	GNF1023	
	18.5	GNF2136A	GNF1024	
	22	GNF2137A	GNF1025	
	30	GNF2139A	GNF1026	
	37	GNF2165A	GNF1027	
	45	GNF2167A	GNF1028	
	55	GNF2185A	GNF1029	
75	GNF2187A	GNF1030		
90	GNF2207A	GNF1031		



「高圧又は特別高圧で受電する需要家の高調波抑制対策ガイドライン」への適用について

「高圧又は特別高圧で受電する需要家の高調波抑制対策ガイドライン」の対象となります。電力会社と新規に契約を行う場合または契約を更新するときに、電力会社から定型様式の計算書の提出を求められます。

(1) 規制の対象

- 基本的に、つぎの二つの条件を満たしている場合に適用されます。
 - ・高圧または特別高圧の受電であること。
 - ・変換器負荷の「等価容量」が、受電電圧に応じた基準値(6.6kV受電では50kVA)を超えていること。

(2) 規制の方法

需要家の受電点から系統へ流出する高調波電流の大きさ(計算値)を規制します。規制値は契約電力に比例した値となっています。ガイドラインの規制値を表1に示します。

表1 契約電力1kW当たりの高調波流出電流上限値[mA/kW]

受電電圧	5次	7次	11次	13次	17次	19次	23次	25次超過
6.6kV	3.5	2.5	1.6	1.3	1.0	0.90	0.76	0.70
22kV	1.8	1.3	0.82	0.69	0.53	0.47	0.39	0.36

1. 等価容量(Pi)の計算

等価容量(Pi)は (入力定格容量)×(換算係数) の形で計算することになっていますが、従来の汎用インバータのカタログには入力定格容量の数値が記載されておきませんので、以下に説明します。

(1) 「Pi」に相当する「インバータの定格容量」について

- ・負荷とするモータのkW定格、効率およびインバータの効率から入力基本波電流I_bを計算し、
 入力定格容量=√3×(電源電圧)×I_b×1.0228/1000[kVA]
 として計算します。ここに1.0228は6パルス変換器の(実効電流)/(基本波電流)の値です。
- ・汎用モータやインバータモータを適用している場合は表2の値を使用することができ、インバータの形式に関係なく適用したモータのkW定格を基準にして選定します。

表2 適用モータによって決まる汎用インバータの「入力定格容量」

適用モータ[kW]	0.4	0.75	1.5	2.2	3.7	5.5	7.5	11	15	18.5	22
Pi [kVA]	200V	0.57	0.97	1.95	2.81	4.61	6.77	9.07	13.1	17.6	21.8
	400V	0.57	0.97	1.95	2.81	4.61	6.77	9.07	13.1	17.6	21.8
適用モータ[kW]	30	37	45	55	75	90	110	132	160	200	220
Pi [kVA]	200V	34.7	42.8	52.1	63.7	87.2	104	127			
	400V	34.7	42.8	52.1	63.7	87.2	104	127	153	183	229
適用モータ[kW]	250	280	315	355	400	450	500	530	560	630	
Pi [kVA]	200V										
	400V	286	319	359	405	456	512	570	604	638	718

(2) 「Ki(換算係数)」の大きさについて

- ・オプションのACR(交流側リアクトル)、DCR(直流側リアクトル)の使用状況により、ガイドライン附属書換算係数を適用します。換算係数の大きさを表3に示します。

表3 リアクトルによって決まる汎用インバータの「換算係数Ki」

回路分類	回路種別	換算係数Ki	主な利用例	
3	三相ブリッジ (コンデンサ平滑)	リアクトルなし	K31=3.4	・汎用インバータ
		リアクトルあり(交流側)	K32=1.8	・エレベータ
		リアクトルあり(直流側)	K33=1.8	・冷凍空調機
		リアクトルあり(交・直流側)	K34=1.4	・その他一般

2. 高調波電流の算出

(1) 「入力基本波電流」の大きさ

- ・インバータの形式やリアクトルの有無に関係なく、適用したモータのkW定格を基準にして次の表4を適用します。
- ※入力電圧が異なる場合は、電圧値に反比例として計算しています。

表4 適用モータによって決まる汎用インバータの「入力基本波電流」

適用モータ[kW]	0.4	0.75	1.5	2.2	3.7	5.5	7.5	11	15	18.5	22
入力基本波電流[A]	200V	1.62	2.74	5.50	7.92	13.0	19.1	25.6	36.9	49.8	61.4
	400V	0.81	1.37	2.75	3.96	6.50	9.55	12.8	18.5	24.9	30.7
6.6kV換算値[mA]		49	83	167	240	394	579	776	1121	1509	1860
適用モータ[kW]	30	37	45	55	75	90	110	132	160	200	220
入力基本波電流[A]	200V	98.0	121	147	180	245	293	357			
	400V	49.0	60.4	73.5	89.9	123	147	179	216	258	323
6.6kV換算値[mA]		2970	3660	4450	5450	7450	8910	10850	13090	15640	19580
適用モータ[kW]	250	280	315	355	400	450	500	530	560	630	
入力基本波電流[A]	200V										
	400V	403	450	506	571	643	723	804	852	900	1013
6.6kV換算値[mA]		24400	27300	30700	34600	39000	43800	48700	51600	54500	61400

(2) 高調波電流の計算

表5 高調波電流発生量[%] 三相ブリッジ(コンデンサ平滑)

次数	5次	7次	11次	13次	17次	19次	23次	25次
リアクトルなし	65	41	8.5	7.7	4.3	3.1	2.6	1.8
リアクトルあり(交流側)	38	14.5	7.4	3.4	3.2	1.9	1.7	1.3
リアクトルあり(直流側)	30	13	8.4	5.0	4.7	3.2	3.0	2.2
リアクトルあり(交・直流側)	28	9.1	7.2	4.1	3.2	2.4	1.6	1.4

- ・交流側リアクトル :3%
- ・直流側リアクトル :蓄積エネルギーが0.08~0.15ms相当(100%負荷換算)
- ・平滑コンデンサ :蓄積エネルギーが15~30ms相当(100%負荷換算)
- ・負荷 :100%

$$n \text{ 次高調波電流 [A]} = \text{入力基本波電流 [A]} \times \frac{n \text{ 次高調波電流発生量 [\%]}{100}$$

のようにして、各次の高調波電流を求めます。

(3) 最大稼働率

- ・エレベータなどの負荷のように間欠的な運転を行う負荷や、設計的にモータの定格にゆとりを持っている場合は、その「最大稼働率」をかけて電流を低減します。
- ・「機器の最大稼働率」とは、高調波発生機器の総容量に対する稼働している機器が最大となる容量の比とし、稼働している機器の容量は、30分間の平均値です。
- ・一般的にはこの定義に従って計算しますが、ビル用の設備については表6の標準値が推奨されます。

表6 ビル設備用インバータ等の稼働率(標準値)

設備種類	機器容量区分	単体機器稼働率
空調設備	200kW以下	0.55
	200kW超過	0.60
衛生ポンプ	—	0.30
エレベータ	—	0.25
冷凍冷蔵機器	50kW以下	0.60
UPS(6パルス)	200kVA	0.60

【契約電力の規模による補正係数】

- ・ビルなどの規模が大きくなった場合は総合的な稼働率が低下するため、次の表7に示す補正率βによる高調波の低減計算が認められています。

表7 規模による補正係数

契約電力[kW]	補正率β
300	1.00
500	0.90
1000	0.85
2000	0.80

※契約電力が表7に示す値の中間値となった場合は、補間計算で求めます。

(4) 計算する高調波の次数

高調波電流は「5次および7次」についてのみ計算を行います。

3. その他

経済産業省より発効されていた「家電・汎用品高調波抑制対策ガイドライン」(1994年9月制定)は2004年9月に廃止となりました。今後は「高圧又は特別高圧で受電する需要家の高調波抑制対策ガイドライン」にて対応することとなります。なお、低圧で受電する場合は対象外となりますが、従来通りインバータにはカタログに記載の「直流リアクトル」を接続することを推奨いたします。



安全上のご注意

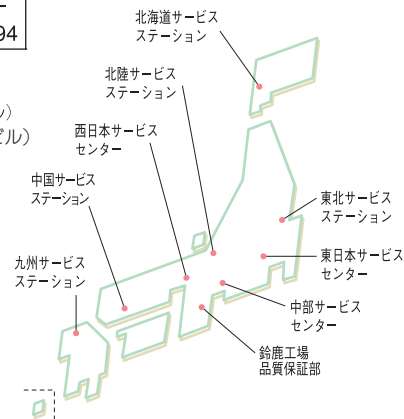
1.本カタログに記載する製品内容は機種選定のためのものです。実際のご使用に際しては、ご使用前に「取扱説明書」をよくお読みの上、正しくご使用ください。
 2.この製品は人命にかかわるような機器あるいはシステムに用いられることを目的として設計製造されたものではありません。
 本資料の製品を原子力制御用、航空宇宙用、医療用、交通機器用あるいはこれらのシステムなどの特殊用途にご検討の際には、当社の営業窓口までご照会ください。本製品が故障することにより、人命にかかわるような設備および重大な損失の発生が予測される設備への適用に際しては、必ず安全装置を設置してください。

全国サービスネットワーク

休日・夜間障害受付センター
フリーダイヤル 0120-249194

富士電機FAサービス株式会社

北海道サービスステーション	☎ (011)241-6142	〒060-0031	北海道札幌市中央区北一条東2-5-2(札幌泉第一ビル)
東北サービスステーション	☎ (022)225-5356	〒980-0811	宮城県仙台市青葉区一番町1-3-1(日本生命仙台ビル)
東日本サービスセンター	☎ (03)6717-0635	〒108-0075	東京都港区港南2-4-13(スターゼン品川ビル)
北陸サービスステーション	☎ (076)441-1236	〒930-0004	富山県富山市桜橋通3-1(富山電気ビル)
中部サービスセンター	☎ (052)746-3011	〒460-0007	愛知県名古屋市中区新栄1-5-8(広小路アクアプレイス)
西日本サービスセンター	☎ (078)511-6490	〒652-0047	兵庫県神戸市兵庫区下沢通5-1-4
中国サービスステーション	☎ (082)247-4241	〒730-0022	広島県広島市中区銀山町14-18
九州サービスステーション	☎ (092)262-7862	〒812-0025	福岡県福岡市博多区店屋町5-18(博多NSビル)



富士電機株式会社

鈴鹿工場品質保証部			
<インバータ>	☎ (059)383-8157	〒513-8633	三重県鈴鹿市南玉垣町5520
<サーボシステム>	☎ (059)383-8317	〒513-8633	三重県鈴鹿市南玉垣町5520
<モータ>	☎ (059)383-8401	〒513-8633	三重県鈴鹿市南玉垣町5520

技術相談窓口(TEL・FAX)

鈴鹿工場

受付時間/9:00~12:00 13:00~16:30 月曜日~金曜日(祝・祭日と工場休業日を除く)
ただし、FAX、E-mail受信は常時行っております。

E-mailでのお問合せ: drive@fujielectric.co.jp

対象機種 / ・一般産業用インバータ
・サーボシステム

☎ TEL:0120-128-220 ☎ FAX:0120-128-230

機種別対応資料

<カタログ>

FRENIC-Mini	(MH670)
FRENIC-Eco	(MH671)
FRENIC-Multi	(MH672)
FRENIC-MEGA	(MH673)
FRENIC5000VG7S	(MH623)
FRENIC-VG	(MH659)

<ユーザーズマニュアル・技術資料>

FRENIC-Miniユーザーズマニュアル	(MHT270)
FRENIC-Ecoユーザーズマニュアル	(MHT272)
FRENIC-Multiユーザーズマニュアル	(MHT275)
FRENIC-MEGAユーザーズマニュアル	(MHT278)
FRENIC5000VG7Sユーザーズマニュアル	(MHT263)
FRENIC-VGユーザーズマニュアル	(MHT286)
インバータ盤設計技術資料	(MHT221)

富士電機株式会社 パワエレ機器事業本部 ドライブ事業部

〒141-0032 東京都品川区大崎一丁目11番2号(ゲートシティ大崎イーストタワー)

URL <http://www.fujielectric.co.jp/>

営業統括本部 本社 ☎(03)5435-7009 〒141-0032 東京都品川区大崎一丁目11番2号(ゲートシティ大崎イーストタワー)

北関東支店	☎(048)834-3136	〒330-0071	埼玉県さいたま市浦和区上木崎二丁目11番21号
東関東支店	☎(043)266-7621	〒260-0843	千葉県千葉市中央区末広四丁目20番1号
北海道支社	☎(011)271-7231	〒060-0031	北海道札幌市中央区北一条東二丁目5番地2(札幌泉第一ビル)
東北支社	☎(022)225-5356	〒980-0011	宮城県仙台市青葉区上杉三丁目3番30号
北陸支社	☎(076)441-1236	〒930-0004	富山県富山市桜橋通3番1号(富山電気ビル)
中部支社	☎(052)746-1014	〒460-0007	愛知県名古屋市中区新栄一丁目5番8号(広小路アクアプレイス)
関西支社	☎(06)6455-3833	〒553-0002	大阪府大阪市福島区鷺洲一丁目11番19号(富士電機大阪ビル)
中国支社	☎(082)247-4240	〒730-0022	広島県広島市中区銀山町14番18号
四国支社	☎(087)851-9101	〒760-0017	香川県高松市番町一丁目6番8号(高松興銀ビル)
九州支社	☎(092)262-7808	〒812-0025	福岡県福岡市博多区店屋町5番18号(博多NSビル)
沖縄支社	☎(098)862-8625	〒900-0004	沖縄県那覇市銘苅二丁目4番51号(ジェイツービル)

●特約店

富士電機 鈴鹿地区は、環境マネジメントシステムISO14001の認証取得工場です。

