

MACHINE VISION CABLE

머신 비전 케이블

Stability of low-skew and
the attenuation!!

철저한 품질관리로
주파수의 낮은 왜곡과
감쇄의 안정성 실현!

Camera Link Vision
접속용 케이블



GigE Vision
접속용 케이블



Analog Camera
접속용 케이블



Camera Link Vision

접속용 케이블



- 카메라링크 인터페이스를 사용하는 카메라와 프레임그레버간 접속케이블
- 카메라링크 인터페이스의 Base, Midium/Full Config. 대응 케이블 (Midium/Full Config.의경우 2개의 케이블이 필요함)
- Kuramo전선의 철저한 품질관리로 주파수의 낮은 왜곡과 감쇄의 안정성을 가지고 있음
- 표준케이블이 High-Flex케이블로 가동성능이 뛰어남
- PoCL(Power Over Camera Link)인터페이스용 케이블 대응가능
- 콘넥터는 몰딩타입으로 가동이나 진동시 안정성이 높음

Model 선정

SCL - MM A C - 1M

구분	시리즈
SCL	SAMWON ACT CAMERA LINK CABLE ASS'Y

구분	콘넥터 형태 (Camera-Frame grab.)
MM	MDR26-MDR26
MS	MDR26-SDR26
SS	SDR26-SDR26
SM	SDR26-MDR26

* MDR : Mini Delta Ribbon
SDR : Shrunk Delta Ribbon

구분	카메라측 콘넥터 방향
A	Straight

구분	케이블길이
1M	1.0M
2M	2.0M
3M	3.0M
5M	5.0M
10M	10.0M

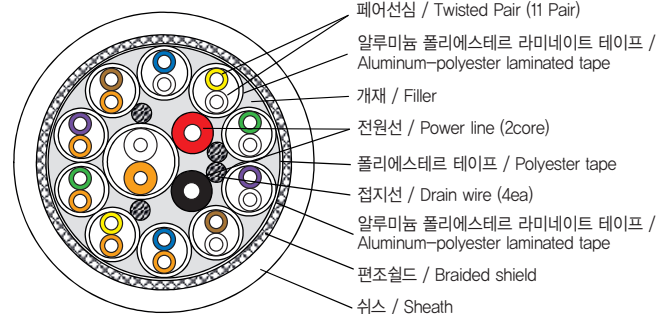
구분	버전
C	Standard
P	PoCL(Power over Camera Link)용

케이블사양 Cable Specifications

항목 Item		사양 Specification
신호선 도체 크기 Signal Conductor Size(AWG)		28
케이블외경 Overall diameter(mm)		9.5±0.3
특성임피던스 Characteristic impedance(Ω)		100MHz 100±10
감쇄율 Attenuation(20°C)	dB/m(Max.)	50MHz 0.28
		100MHz 0.38
		200MHz 0.53
		500MHz 0.90
		700MHz 1.15
		1,000MHz 1.54
페어내 스큐 skew(Within pair) ^{주)}		ps/m(Max.) 50
페어간 스큐 skew(Between pair)		ps/m(Max.) 100MHz 50
도체저항불평형 Conductor resistance unbalance		%(Max.) 0.25
정전용량불평형 Capacitance unbalance		%(Max.) 0.25

주) 도체저항 불평형 또는 정전용량 불평형의 2항목에 따라 50ps/m이하를 보증함

케이블구조 Cable Construction

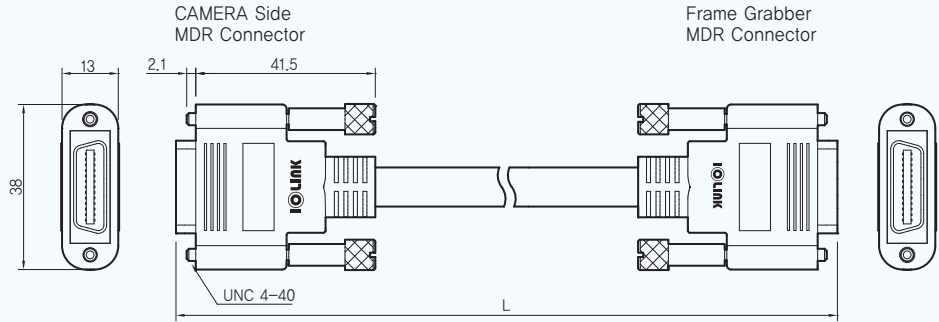


● ● ●

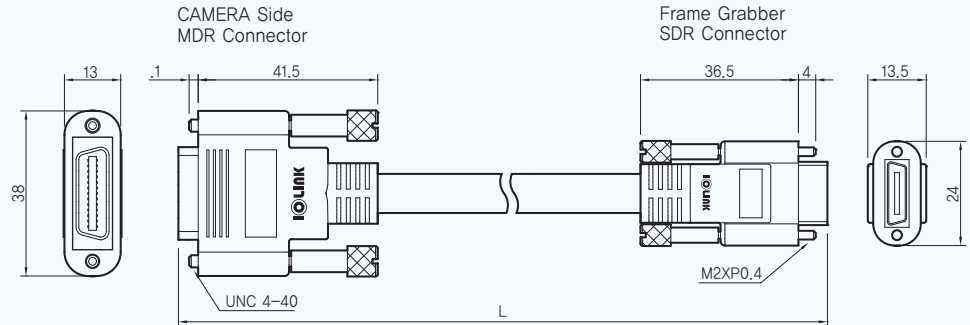
*Base, Medium and Full Configurations Cable Assembly
(High-Flex Cable)*

● ● 제품일람/외관 Layout

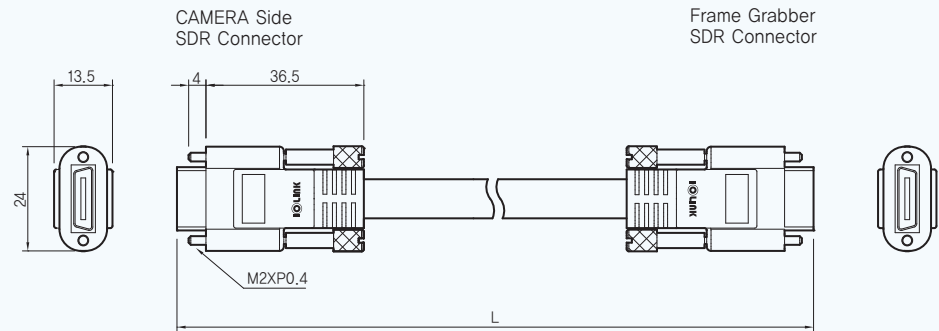
SCL-MMAC-□M
SCL-MMAP-□M



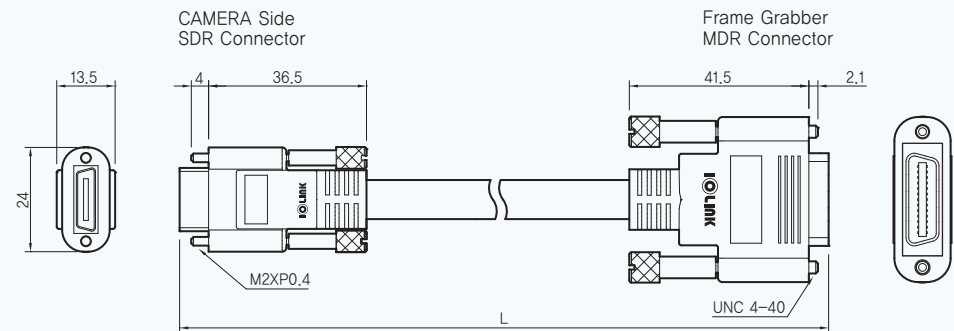
SCL-MSAC-□M
SCL-MSAP-□M



SCL-SSAC-□M
SCL-SSAP-□M



SCL-SMAC-□M
SCL-SMAP-□M



GigE Vision

접속용 케이블



- FA용 네트워크카메라와 PC간 접속케이블
- TIA/EIA-568B.2 CAT5e사양의 고속전송 케이블의 적용으로 GigE Vision에 적합함
- Kuramo전선의 철저한 품질관리로 주파수의 낮은 왜곡과 감쇄의 안정성을 가지고 있음
- 표준케이블이 High-Flex케이블로 가동성능이 뛰어남
- 콘넥터는 몰딩타입으로 가동이나 진동시 안정성이 높음
- 카메라 사양에 따라 수직, 수평형의 Screw조임형 콘넥터 적용

Model 선정

SGE - SS A - 1M

구분	시리즈
SGE	SAMWON ACT GigE CABLE ASS'Y

구분	콘넥터 형태 (Camera-PC)
SS	RJ45 - RJ45
HS	RJ45 Screw, Horizontal - RJ45
VS	RJ45 Screw, Vertical - RJ45

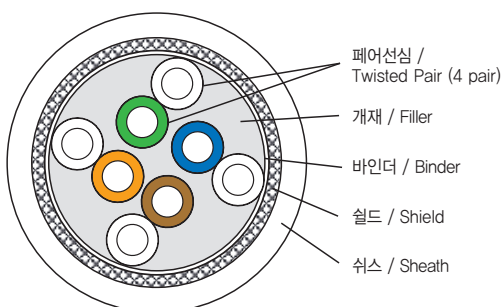
구분	케이블길이
5M	5.0M
10M	10.0M
15M	15.0M
20M	20.0M
30M	30.0M

구분	카메라측 콘넥터 방향
A	Straight

케이블사양 Cable Specifications

Item		Frequency (MHz)								
		1	4	10	16	20	25	31.25	62.5	100
Attenuation(20°C)	dB/50m(Max.)	2.0	4.1	6.5	8.2	9.3	10.4	11.7	17.0	22.0
NEXT	dB(Max.)	65.3	56.3	50.3	47.2	45.8	44.3	42.9	38.4	35.3
PSNEXT		62.3	53.3	47.3	44.2	42.8	41.3	39.9	35.4	32.3
ELFEXT		63.8	51.8	43.8	39.7	37.8	35.8	33.9	27.9	23.8
PSELFEXT		60.8	48.8	40.8	36.7	34.8	32.8	30.9	24.9	20.8
RL		20.0	23.0	25.0	25.0	25.0	24.2	23.3	20.7	19.0
Characteristic impedance	Ω	100±15								
Delay	ns/50m(Max.)	570	552	545	543	542	541	540	539	538
Delay skew		45								

케이블구조 Cable Construction

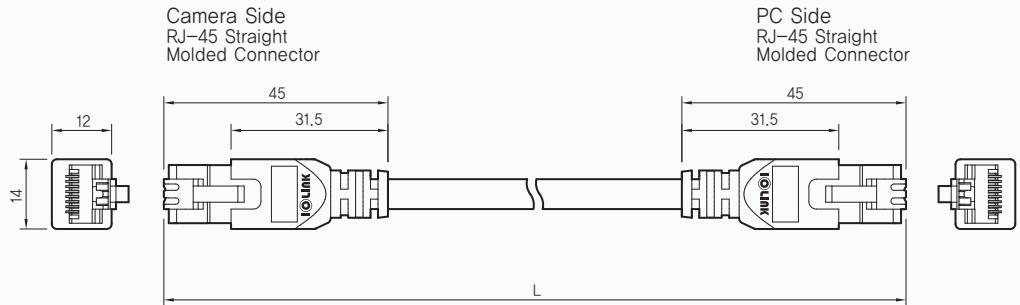


● ● ●

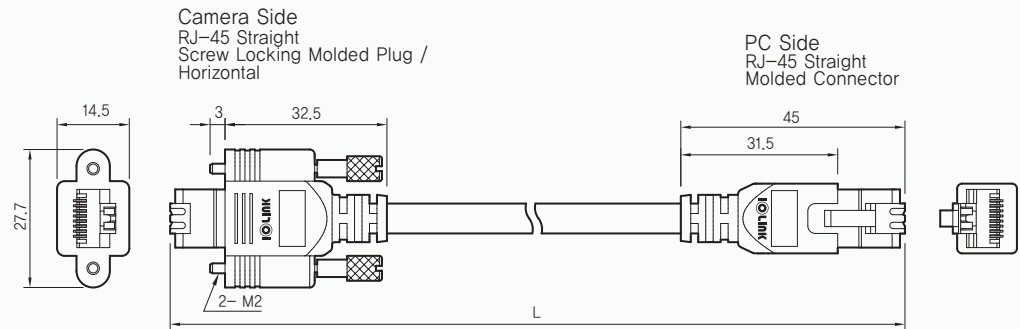
GigE Vision접속용 Gigabit Ethernet Cable Assembly (High-Flex Cable)

● ● 제품일람/외관 Layout

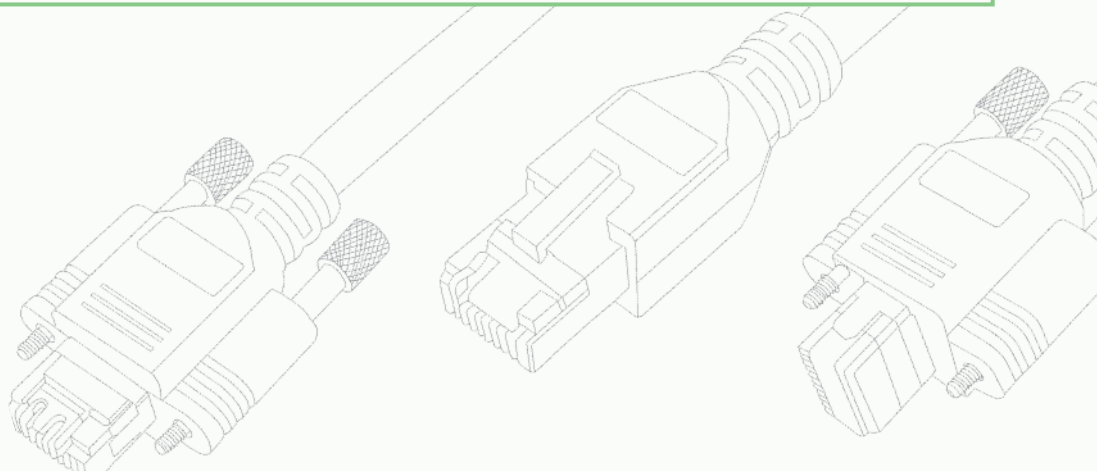
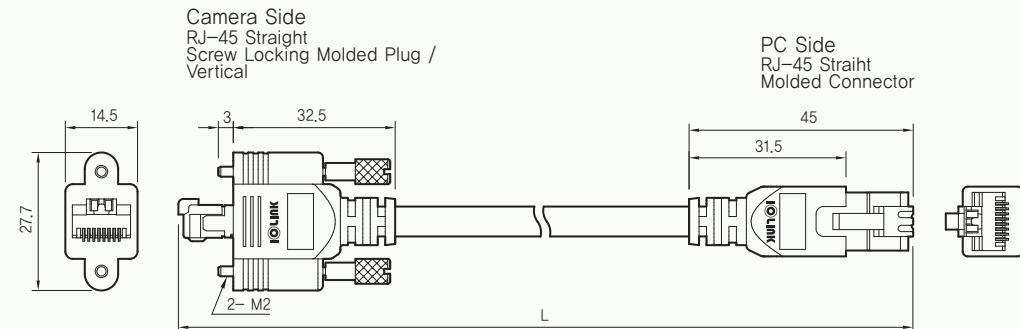
SGE-SSA-□M



SGE-HSA-□M



SGE-VSA-□M



Analog Camera 접속용 케이블



- Analog interface camera와 Camera adaptor간 접속케이블
- 고정형, 가동형케이블의 2종공급
- 콘넥터는 몰딩타입으로 가동이나 진동시 안정성이 높음
- 카메라의 설치 공간에 따라 선택가능한 제품공급(스트레이트, 앵글)

Model 선정

SCA - FM A 1M / H

구분	시리즈
SCA	SAMWON ACT Controlled Impedance Miniature Coaxial Video Cable Ass'y

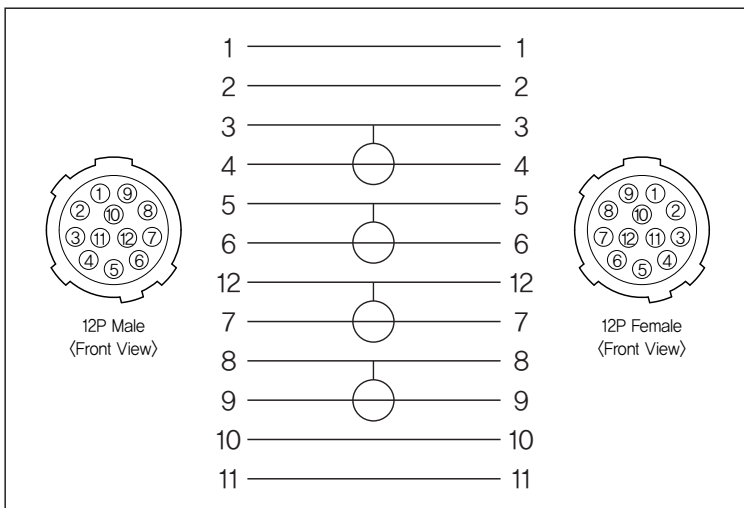
구분	콘넥터 형태(Camera-컨트롤러)
FM	Female 12P - Male 12P
FE	Female 12P - 연장형Male 12P
FF	Female 12P - Female 12P

구분	카메라측 콘넥터 방향
A	Straight
B	Angle

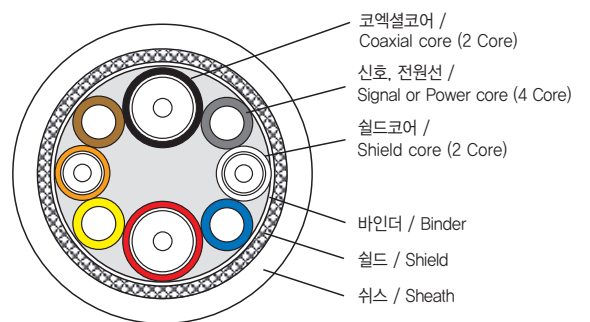
구분	케이블사양
H	가동용
L	고정용

구분	케이블길이
1M	1.0M
2M	2.0M
3M	3.0M
5M	5.0M
10M	10.0M

결선도 Wiring Diagram



케이블구조 Cable Construction

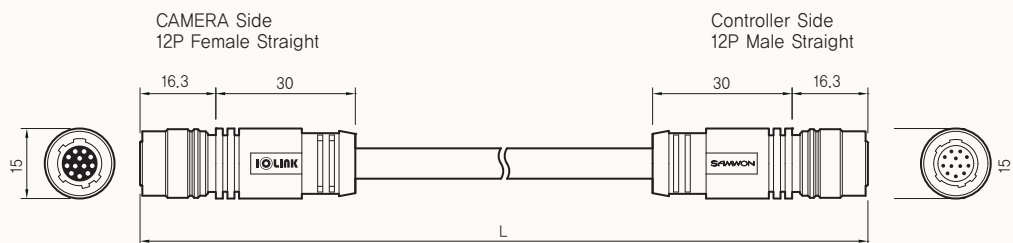




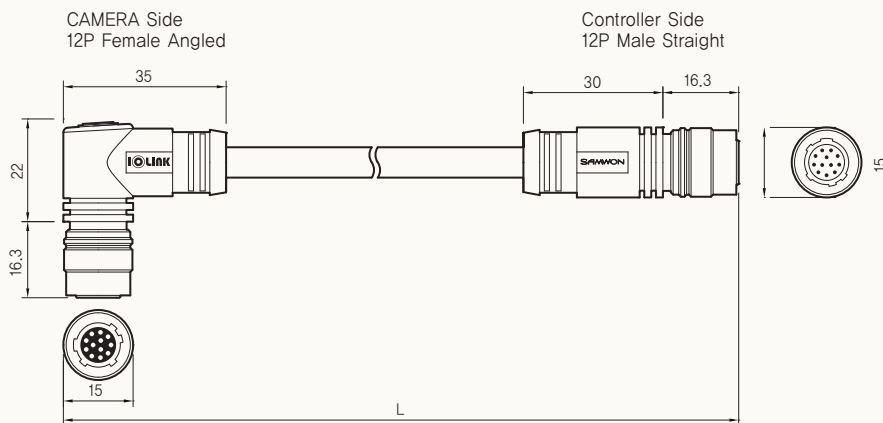
Analog Camera 접속용 CCXC (Controlled Impedance Miniature Coaxial Video Cable) Assembly

제품일람/외관 Layout

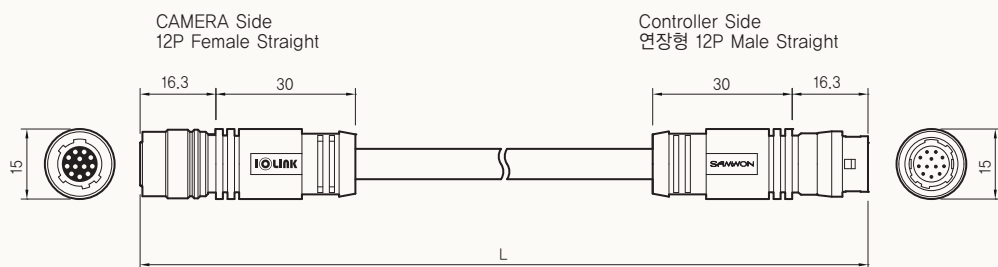
SCA-FMA□M/□



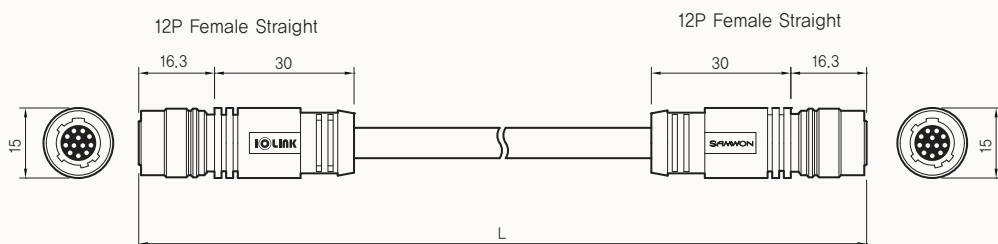
SCA-FMB□M/□



SCA-FA□M/□



SCA-FFA□M/□





MACHINE VISION CABLE

Camera Link Vision 접속용 케이블
GigE Vision 접속용 케이블
Analog Camera 접속용 케이블

www.iolink.co.kr



삼원ACT(주)
SAMWON ACT Co., Ltd.

- 본 사 : 617-828 부산광역시 사상구 대동로 28 (엄궁동)
TEL : 051)320-7777 FAX : 051)312-2233
- 서울사무소 : 153-775 서울시 금천구 가마산로 96 (가산동, 1210호)
TEL : 02)2163-6420 FAX : 02)2163-6439
- 천안사업소 : 330-939 충남 천안시 동남구 풍세로 769-39 (신방동)
TEL : 041)622-7826 FAX : 041)622-7827



※ 본 카다로그에 기재된 사양, 외형치수 등은 제품의 개선을 위해서 예고없이 변경 될 수 있습니다.
※ 본 카다로그의 저작권은 삼원액트(주)에 있으며, 무단복제나 도용은 금지되어 있습니다.
이를 위반시 법적인 처벌을 받을 수 있습니다.

NO.201604-MACHINE