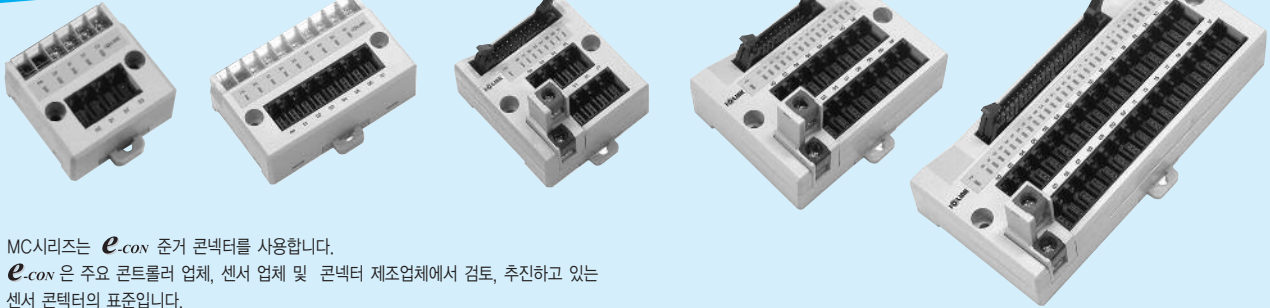


MC 시리즈 (3M mini clamp e-con장착 4,8,16,32점 인터페이스 분기형 유니트)

3M mini clamp e-con장착으로 공수, 취부공간절감을 실현한 인터페이스 분기형 유니트

NEW



※ MC시리즈는 e-con 준거 콘넥터를 사용합니다.
e-con은 주요 컨트롤러 업체, 센서 업체 및 콘넥터 제조업체에서 검토, 추진하고 있는 센서 콘넥터의 표준입니다.

■ 특징점

- 세계표준 e-con콘넥터를 실장한 소형사이즈 인터페이스 분기형유니트
 - 3M사의 mini clamp 적용으로 접속 신뢰성이 우수(일본생산품)
 - e-con은 레버에 의해 탈착이 간단하고, 장착시에는 레버에 의해 소켓이 고정됨
 - 4점 / 8점 / 16점 / 32점의 입, 출력 신호를 4 / 8 / 16 / 32개의 3극 e-con으로 변환하는 유닛
 - 전선(AWG26~20)피복을 벗기지 않고 결선이 가능한 압접식 콘넥터
 - 별도의 압착기가 필요없이 플라이어 등으로 눌러주기만 하면 결선이 가능
- 3선식 동시 결선으로 공수 및 취부공간 절감
 - 2선식, 3선식 센서의 결선시 별도의 전원공급 없이도 간편하게 접속 할 수 있어 공수 및 취부공간이 절약됨
- 각종 편의성 제공
 - 동작표시램프가 내장되어 있는 제품과 없는 제품의 구분생산으로 용도에 맞게 선택 가능함
 - 전원공급 단자가 셀프업 구조로 "O"형 압착 단자의 결선이 편리함
 - 케이스형 구조로 나사취부 및 DIN레일(Channel)설치가 가능
- 용 도
 - 제어반이 작은 환경이나 LCD, 반도체장비에 최적함
 - 작업시 별다른 공구가 필요치 않아 Clean room설비에 적합

■ Model 선정

Model		IO점수	Common극성	IO측 장착 콘넥터 Model	IO측 케이블 콘넥터 Model	분기측 e-con Model	제품치수 (W*D mm)	취부방법
동작표시램프있음	동작표시램프없음							
MC-T04NL-3	MC-T04D-3	4 Point	NPN ⊕COM	Terminal block 6pole		37212-62M3-003*1	49.0*48.0	Screw체결/ DIN Rail (Channel)
MC-T04PL-3	(무극성)		PNP ⊖COM					
MC-T08NL-3	MC-T08D-3	8 Point	NPN ⊕COM	Terminal block 10pole		37212-62M3-003*2	77.0*48.0	
MC-T08PL-3	(무극성)		PNP ⊖COM					
MC-08NL-3	MC-08ND-3	8 Point	NPN ⊕COM	HIF3BA-20PA-2.54DSA	HIF3BA-20D-2.54R	37212-62M3-003*2	58.0*64.0	
MC-08PL-3	MC-08PD-3		PNP ⊖COM					
MC-16NL-3	MC-16ND-3	16 Point	NPN ⊕COM	HIF3BA-20PA-2.54DSA	HIF3BA-20D-2.54R	37212-62M3-003*4	84.0*64.0	
MC-16PL-3	MC-16PD-3		PNP ⊖COM					
MC-32NL-3	MC-32ND-3	32Point	NPN ⊕COM	HIF3BA-40PA-2.54DSA	HIF3BA-40D-2.54R	37212-62M3-003*8	136.0*64.0	
MC-32PL-3	MC-32PD-3		PNP ⊖COM					

※ 장착콘넥터는 호환 가능한 제품으로 예고없이 변경될 수 있습니다.

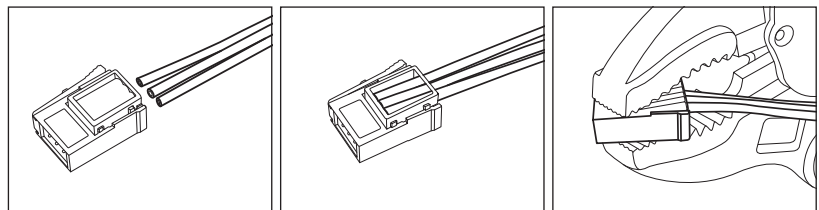
■ 일반사양

정격전압	12~24V DC
정격전류	1A
절연저항	100MΩ 이상 (DC 500V)
내전압	AC500V 1min
단자측 적합전선	1.25mm ² /MAX
e-con적합전선	AWG26 ~ AWG20
Screw 토크	0.8N·m(8Kgf·cm)
사용주위온도	-10℃ ~ +50℃ (결로가 없을것)

■ 재질

e-con	66Nylon
케이스	Modified PPO
기판	Epoxy 1.6t

■ 와이어 마운트 플러그의 압접 방법



3M mini clamp의 간편한 배선

전선 피복을 벗기지 않고 밀어 넣은 상태에서

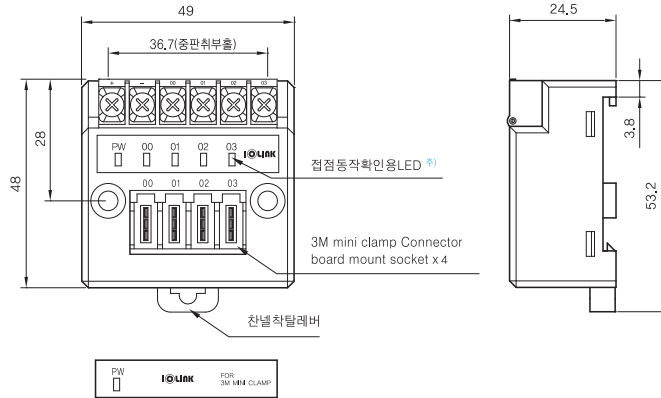
특수 공구가 필요없이 플라이어 등으로 눌러줌

MC 시리즈 (3M mini clamp e-con장착 4,8,16,32점 인터페이스 분기형 유니트)

3M mini clamp e-con장착으로 공수, 취부공간절감을 실현한 인터페이스 분기형 유니트

■ 외관도

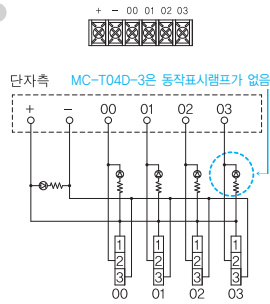
- * MC-T04□L-3
- MC-T04D-3



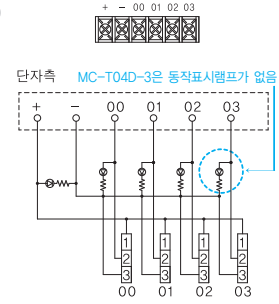
(MC-T04D-3의 전면표시부)
주) MC-T04D-3은 동작표시 램프가 없습니다.

■ 내부결선도

- * MC-T04NL-3 ⊕COM

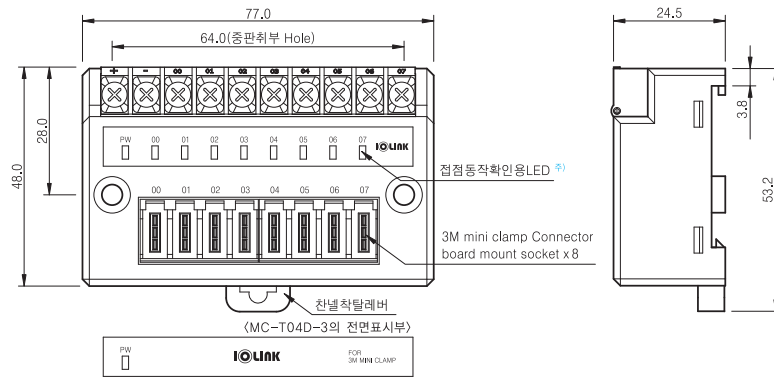


- * MC-T04PL-3 ⊖COM



■ 외관도

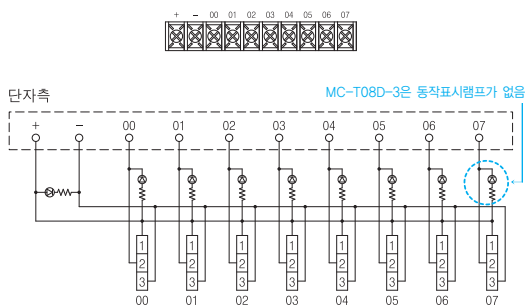
- * MC-T08□L-3
- MC-T08D-3



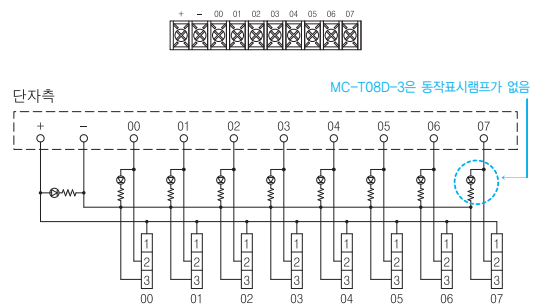
(MC-T08D-3의 전면표시부)
주) MC-T08D-3은 동작표시 램프가 없습니다.

■ 내부결선도

- * MC-T08NL-3 ⊕COM



- * MC-T08PL-3 ⊖COM

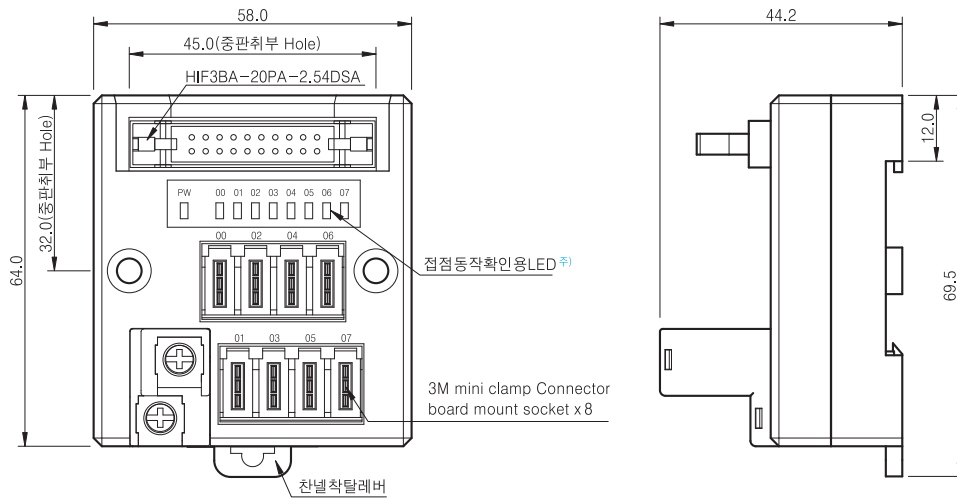


MC 시리즈 (3M mini clamp e-con장착 4,8,16,32점 인터페이스 분기형 유니트)

3M mini clamp e-con장착으로 공수, 취부공간절감을 실현한 인터페이스 분기형 유니트

■ 외관도

- * MC-08□L-3
- MC-08□D-3



(MC-08□D-3의 전면표시부)
주) MC-08□D-3은 동작표시 램프가 없습니다.

인터페이스 단자대

파나소닉
PA
다까미사와
NYP
릴레이보드

파나소닉
PQ
오므론
G6D
G6B
릴레이보드

파나소닉
AHN
오므론
G2R
릴레이보드

파나소닉
PhotoMOS
SSR
릴레이보드

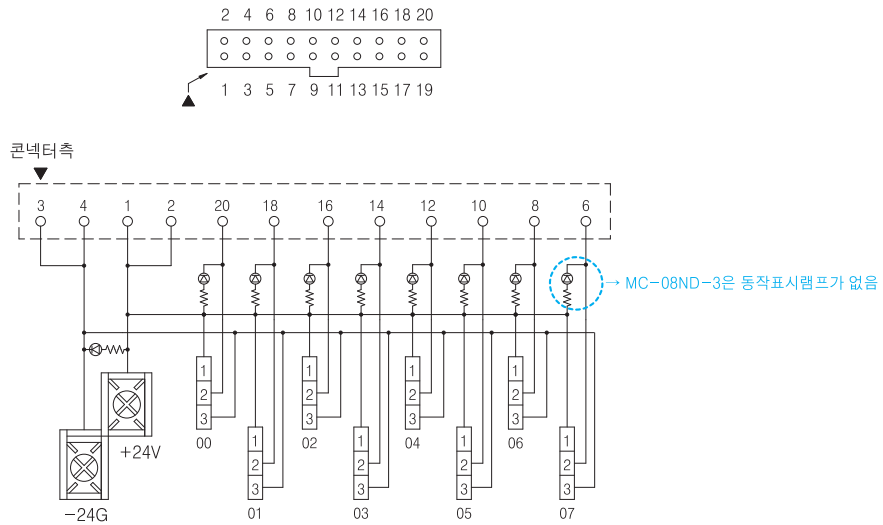
I/O 케이블
PLC별
선정일람

NEW
SCR 시리즈
MY형 릴레이
LY형 릴레이

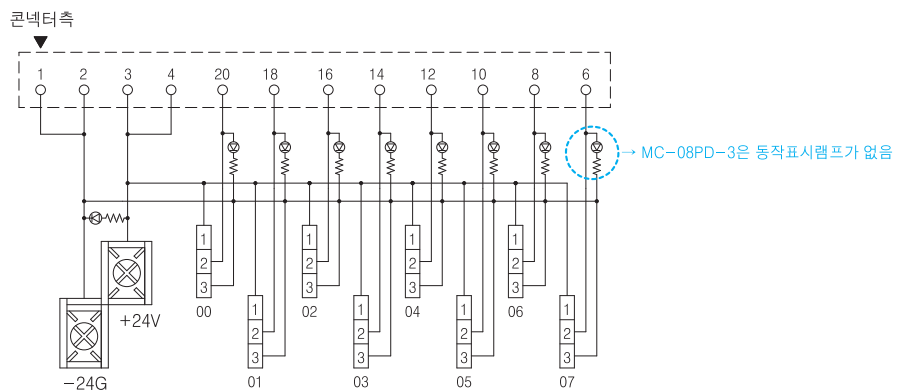
NEW
전원분배블럭
Xk2 시리즈
Xk2S 시리즈

■ 내부결선도

- * MC-08NL-3 ⊕COM
- MC-08ND-3



- * MC-08PL-3 ⊖COM
- MC-08PD-3

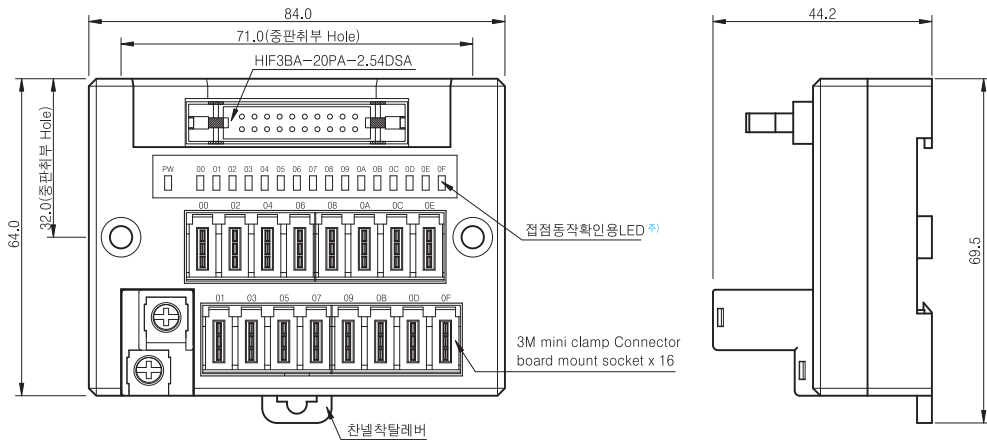


MC 시리즈 (3M mini clamp e-con장착 4,8,16,32점 인터페이스 분기형 유니트)

3M mini clamp e-con장착으로 공수, 취부공간절감을 실현한 인터페이스 분기형 유니트

■ 외관도

- * MC-16□L-3
- MC-16□D-3

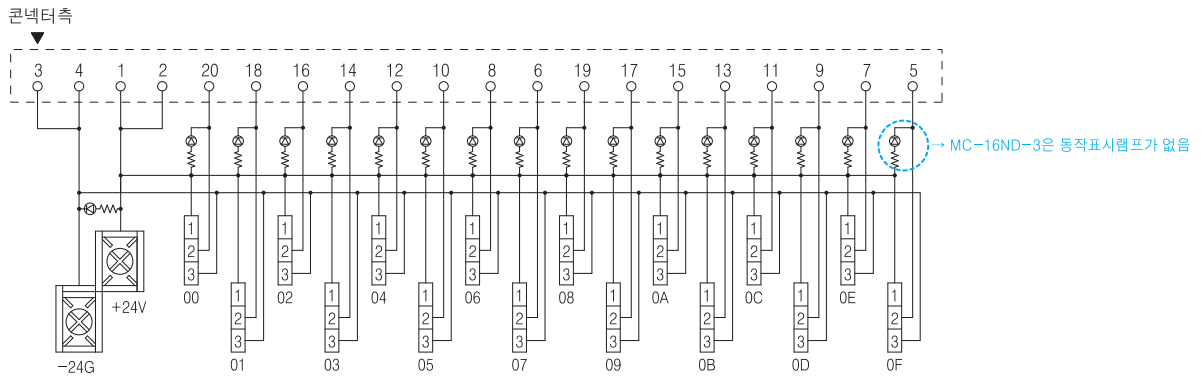
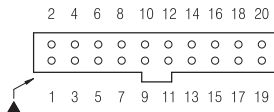


<MC-16□D-3의 전면표시부>

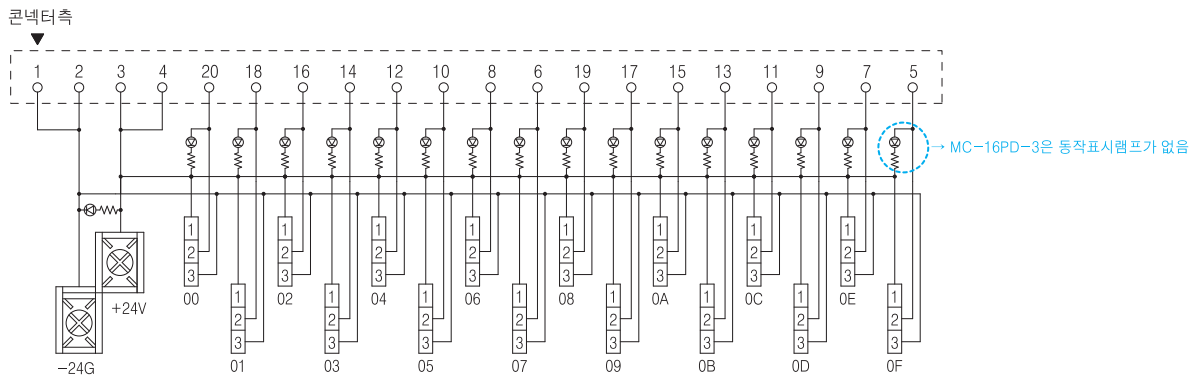
주) MC-16□D-3은 동작표시 램프가 없습니다.

■ 내부결선도

- * MC-16NL-3 ⊕COM
- MC-16ND-3



- * MC-16PL-3 ⊖COM
- MC-16PD-3

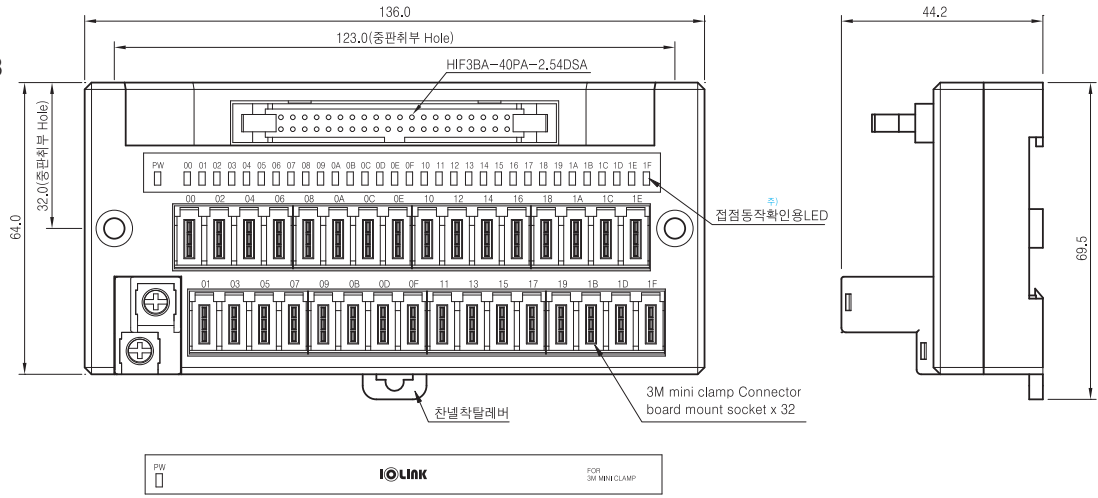


MC 시리즈 (3M mini clamp e-con장착 4,8,16,32점 인터페이스 분기형 유니트)

3M mini clamp e-con장착으로 공수, 취부공간절감을 실현한 인터페이스 분기형 유니트

외관도

- * MC-32□L-3
- MC-32□D-3



〈MC-32□D-3의 전면표시부〉
 주) MC-32□D-3은 동작표시 램프가 없습니다.

인터페이스 단자대

파나소닉
PA
다카미사와
NYP
릴레이보드

파나소닉
PQ
오므론
G6D
G6B
릴레이보드

파나소닉
AHN
오므론
G2R
릴레이보드

파나소닉
PhotoMOS
SSR
릴레이보드

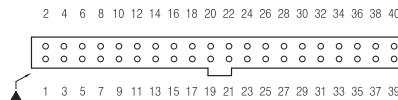
I/O 케이블
PLC별
선정일람

NEW
SCR 시리즈
MY형 릴레이
LY형 릴레이

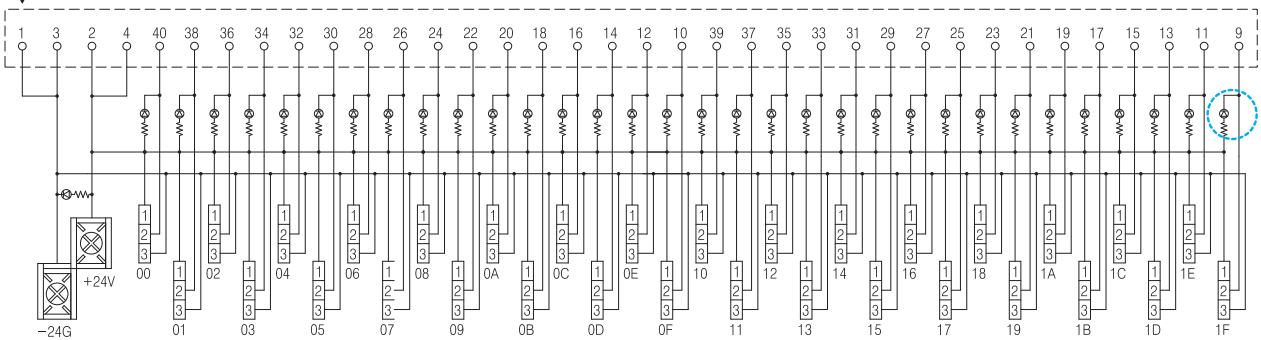
NEW
전원분배블럭
Xk2 시리즈
Xk2S 시리즈

내부결선도

- * MC-32NL-3 ⊕COM
- MC-32ND-3



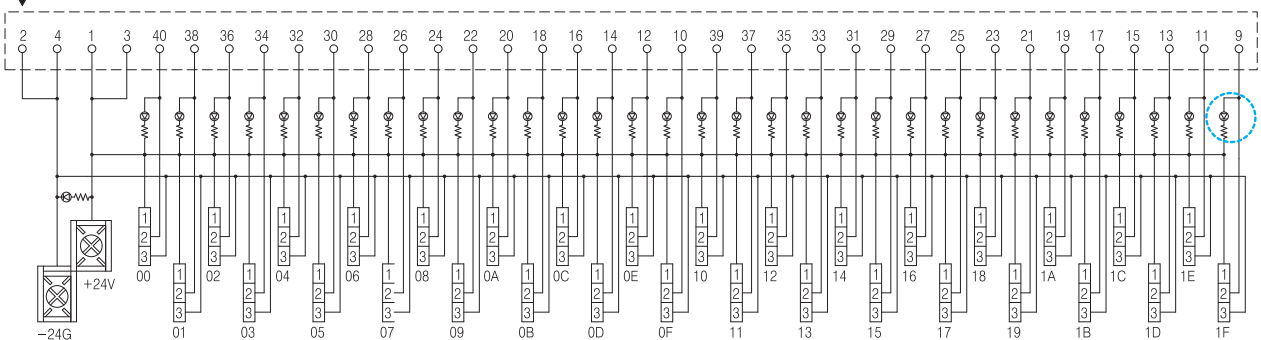
콘넥터측



→ MC-32ND-3은 동작표시램프가 없음

- * MC-32PL-3 ⊖COM
- MC-32PD-3

콘넥터측



→ MC-32ND-3은 동작표시램프가 없음

MC 시리즈와 주요PLC간의 케이블 선정일람

3M mini clamp e-con장착으로 공수, 취부공간절감을 실현한 인터페이스 분기형 유니트

■ MITSUBISHI PLC (MELSEC 시리즈)

PLC 기종	I/O CARD	I/O 점수	입 · 출력에 모두 단자대를 사용할 경우			
			적용모델	수량	적용모델	수량
Q	QX41	32(入)	MC-32NL-3	1	C40HF-□LB-MIN1	1
	QX42	64(入)	MC-32NL-3	2	C40HF-□LB-MIN1	2
	QY41P	32(出)	MC-32NL-3	1	C40HF-□LB-MON1	1
	QY42P	64(出)	MC-32NL-3	2	C40HF-□LB-MON1	2
A1S	A1SX41	32(入)	MC-32NL-3	1	C40HF-□LB-MIN1	1
	A1SX42	64(入)	MC-32NL-3	2	C40HF-□LB-MIN1	2
	A1SY41	32(出)	MC-32NL-3	1	C40HF-□LB-MON1	1
	A1SY42	64(出)	MC-32NL-3	2	C40HF-□LB-MON1	2
	A1SH42	32(入) 32(出)	MC-32NL-3	2	C40HF-□LB-MIN1 C40HF-□LB-MON1	1 1
A	A1SY41	32(出)	MC-32NL-3	1	C40HF-□LB-MON1	1
	A1SY42	64(出)	MC-32NL-3	2	C40HF-□LB-MON1	2
	A1SH42	32(入) 32(出)	MC-32NL-3	2	C40HF-□LB-MIN1 C40HF-□LB-MON1	1 1
Q	QX81	32(入)	MC-32PL-3	1	C37HD-□LB-MIP1	1
	QX81P	32(出)	MC-32PL-3	1	C37HD-□LB-MOP1	1
	QY82	64(出)	MC-32PL-3	2	C40HF-□LB-MOP1	2
A1S	A1SX81	32(入)	MC-32PL-3	1	C37HD-□LB-MIP1	1
	A1SY81	32(出)	MC-32PL-3	1	C37HD-□LB-MOP1	1
	A1SY8	64(出)	MC-32PL-3	2	C40HF-□LB-MOP1	2
FX _{2nc}	32MT	16(入)	MC-16NL-3	2	C20HH-□LB-FIN2	1
		16(出)			C20HH-□LB-FON1	1
	64MT	16(入)*2	MC-16NL-3	4	C20HH-□LB-FIN2	2
		16(出)*2			C20HH-□LB-FON1	2
	96MT	16(入)*3	MC-16NL-3	6	C20HH-□LB-FIN2	3
		16(出)*3			C20HH-□LB-FON1	3

■ LS산전 PLC (GLOFA, GM 시리즈)

PLC 기종	I/O CARD	I/O 점수	입 · 출력에 모두 단자대를 사용할 경우			
			적용모델	수량	적용모델	수량
GM4 MK-300	G4I-D24A	32(入)	MC-32NL-3	1	C37HD-□LB-LIN	1
	G4Q-TR4A	32(出)	MC-32NL-3	1	C37HD-□LB-LON	1
	G4I-D24B	32(入)	MC-32PL-3	1	C37HD-□LB-LIP	1
	G4Q-TR4B	32(出)	MC-32PL-3	1	C37HD-□LB-LOP	1
	G4I-D28B	64(入)	MC-32NL-3	2	C40HF-□LB-LIN1A C40HF-□LB-LIN3	1 1
	G4Q-TR8B	64(出)	MC-32NL-3	2	C40HF-□LB-LON1A	1
					C40HF-□LB-LON3	1
GM6 MK-200	G6I-D24A	32(入)	MC-32NL-3	1	C37HD-□LB-LIN	1
	G6Q-TR4A	32(出)	MC-32NL-3	1	C37HD-□LB-LON	1
	G6I-D24B	32(入)	MC-32NL-3	1	C37HD-□LB-LIN	1
	G6Q-TR4B	32(出)	MC-32PL-3	1	C37HD-□LB-LOP	1
GM1/2/3 MK-1000	G3I-D28A	64(入)	MC-32NL-3	2	C40HF-□LB-LIN3	2
	G3Q-TR8A	64(出)	MC-32NL-3	2	C40HF-□LB-LON3	2
	G3Q-TR8B	64(出)	MC-32PL-3	2	C40HF-□LB-LOP3	2
XGT	XGI-D24A	32(入)	MC-32NL-3	1	C40HF-□LB-LIN1	1
	XGQ-TR4A	32(出)	MC-32NL-3	1	C40HF-□LB-LON1	1
	XGI-D24B	32(入)	MC-32NL-3	1	C40HF-□LB-LIN1	1
	XGQ-TR4B	32(出)	MC-32PL-3	1	C40HF-□LB-LOP1	1
	XGI-D28A	64(入)	MC-32NL-3	2	C40HF-□LB-LIN1	2
	XGQ-TR8A	64(出)	MC-32NL-3	2	C40HF-□LB-LON1	2
	XGI-D28B	64(入)	MC-32NL-3	2	C40HF-□LB-LIN1	2
	XGQ-TR8B	64(出)	MC-32PL-3	2	C40HF-□LB-LOP1	2

※ D24B모델은 +, -COM겸용입니다. 위의 표는 +COM기준으로 표기하였습니다. -COM사용시 당사로 문의바랍니다.

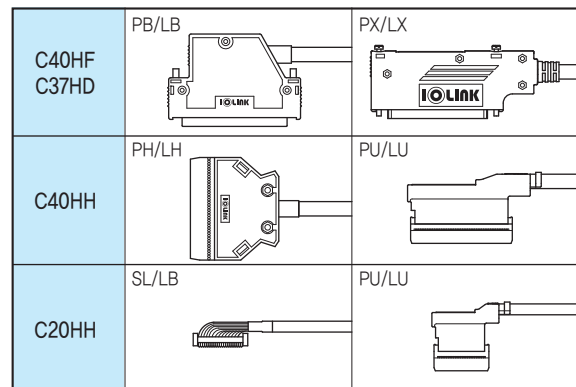
■ LS산전 PLC (XGB 시리즈)

XGB	XBM-DN16S	08(入)	MC-08NL-3	1	C20HH-□LB-XIN2	1
		08(出)	MC-08NL-3	1	C20HH-□LB-XON3	1
	XBM-DN32S	16(入)	MC-16NL-3	1	C20HH-□LB-XIN2	1
		16(出)	MC-16NL-3	1	C20HH-□LB-XON3	1
	XBE-DN32A	32(入)	MC-32NL-3	1	C40HH-□LB-XIN	1
	XBE-TN32A	32(出)	MC-32NL-3	1	C40HH-□LB-XON	1
	XBE-DP32A	32(入)	MC-32PL-3	1	C40HH-□LB-XIP	1
	XBE-TP32A	32(出)	MC-32PL-3	1	C40HH-□LB-XOP	1

■ OMRON PLC (SYSMAC C, CJ1, CS1 시리즈)

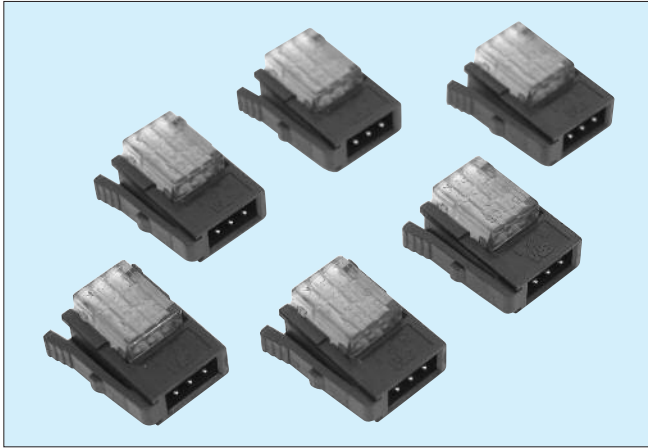
PLC 기종	I/O CARD	I/O 점수	입 · 출력에 모두 단자대를 사용할 경우				
			적용모델	수량	적용모델	수량	
CJ1	CJ1W-ID231	32(入)	MC-32NL-3	1	C40HF-□LB-OIN3	1	
	CJ1W-ID261	64(入)	MC-32NL-3	2	C40HF-□LB-OIN1	1	
					C40HF-□LB-OIN3	1	
	CJ1W-OD231	32(出)	MC-32NL-3	1	C40HF-□LB-OON3	1	
	CJ1W-OD261	64(出)	MC-32NL-3	2	C40HF-□LB-OON1 C40HF-□LB-OON3	1 1	
	CJ1W-ID232	32(入)	MC-32NL-3	1	C40HH-□LB-OIN	1	
	CJ1W-ID262	64(入)	MC-32NL-3	2	C40HH-□LB-OIN	2	
	CJ1W-OD232	32(出)	MC-32PL-3	1	C40HH-□LB-OOP	1	
	CJ1W-OD233	32(出)	MC-32NL-3	1	C40HH-□LB-OON	1	
	CJ1W-OD262	64(出)	MC-32PL-3	2	C40HH-□LB-OOP	2	
	CJ1W-OD263	64(出)	MC-32NL-3	2	C40HH-□LB-OON	2	
	CS1	CS1W-ID231	32(入)	MC-32NL-3	1	C40HF-□LB-OIN3	1
		CS1W-ID261	64(入)	MC-32NL-3	2	C40HF-□LB-OIN1	1
						C40HF-□LB-OIN3	1
CS1W-OD231		32(出)	MC-32NL-3	1	C40HF-□LB-OON3	1	
CS1W-OD232		32(出)	MC-32PL-3	1	C40HF-□LB-OOP1	1	
CS1W-OD261		64(出)	MC-32NL-3	2	C40HF-□LB-OON1	1	
					C40HF-□LB-OON3	1	
CS1W-OD262		64(出)	MC-32PL-3	2	C40HF-□LB-OOP1	1	
					C40HF-□LB-OOP3	1	
CS1W-MD261		32(出) 32(入)	MC-32NL-3	2	C40HF-□LB-OON1	1	
					C40HF-□LB-OIN3	1	
CS1W-MD262		32(出) 32(入)	MC-32PL-3	2	C40HF-□LB-OOP1	1	
					C40HF-□LB-OOP3	1	

※ 케이블은 사용자의 용도 및 취향에 따라 PLC측 콘넥터 형태를 선택하여 사용바랍니다. 콘넥터의 치수는 167~171Page를 참조 바랍니다.



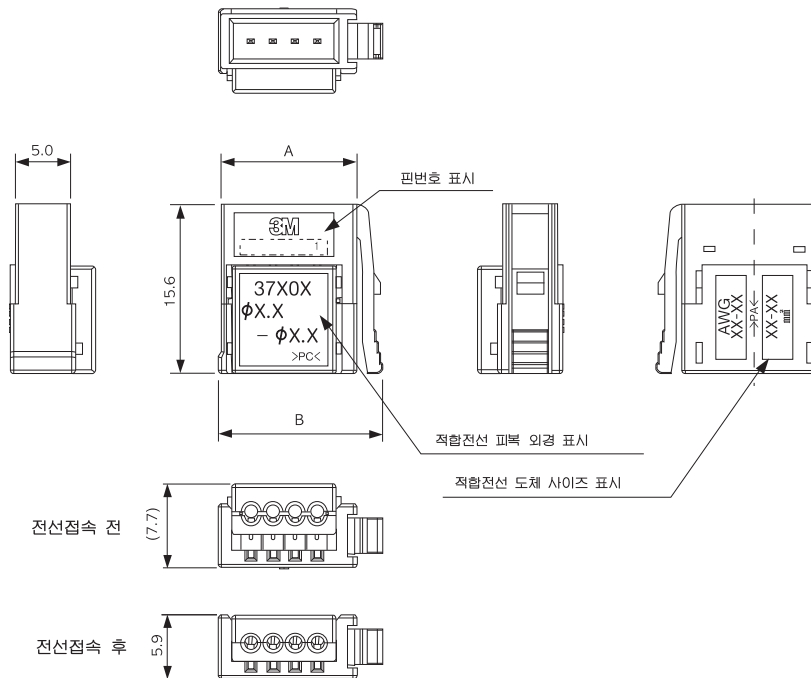
371xx-□□□□-000FL

미니 크래프 와이어 마운트 플러그



■ 특징점

- 당사 분기형 유닛(MC시리즈)와 결합되는 플러그로 사용되며, 64Page 소켓케이블 중계접속용과 결합할 경우 Cable to Cable의 형태로 사용됨
- 특수 치공구 및 전선 전처리 불필요, 전선을 꽂고 플라이어로 누르기만 하면 되는 간단하고 확실한 일괄압접 커넥터
- 폭 넓은 전선적합 범위
- 2mm의 컨택트 피치로 폭 넓은 소형화를 실현
- 업계표준 e-con 준거 커넥터
- 원터치 록 기구로 한 손으로도 쉽게 탈착 가능하며, 확실한 감합유지를 제공
- 투명 커버를 사용하여 전선삽입 상태를 눈으로 확인 가능



핀수	제 품 번 호	A	B
3	37103-□□□□-000FL	10.4	12.9
4	37104-□□□□-000FL	12.4	14.9

지정 외부치수 공차		
치수	.0	.00
공차	±.3	±.13

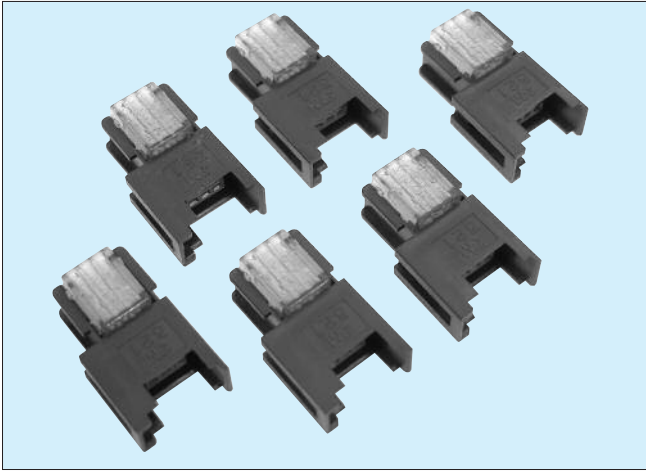
■ 적합전선표

커버색	와이어 마운트 플러그 제품번호(3Pin)	와이어 마운트 플러그 제품번호(4Pin)	AWG No.	전선 단면적 mm SQ.	전선 마감 외경 mm
빨강	37103-3101-000FL	37104-3101-000FL	24-26	0.14 - 0.3미만	0.8 - 1.0
노랑	37103-3122-000FL	37104-3122-000FL	24-26	0.14 - 0.3미만	1.0 - 1.2
주황	37103-3163-000FL	37104-3163-000FL	24-26	0.14 - 0.3미만	1.2 - 1.6
초록	37103-2124-000FL	37104-2124-000FL	20-22	0.3이상 - 0.5	1.0 - 1.2
파랑	37103-2165-000FL	37104-2165-000FL	20-22	0.3이상 - 0.5	1.2 - 1.6
회색	37103-2206-000FL	37104-2206-000FL	20-22	0.3이상 - 0.5	1.6 - 2.0

※ 전선의 도체구성에 따라 적합이 달라지는 경우가 있습니다. 자세한 것은 폐사 영업팀에 문의 바랍니다.

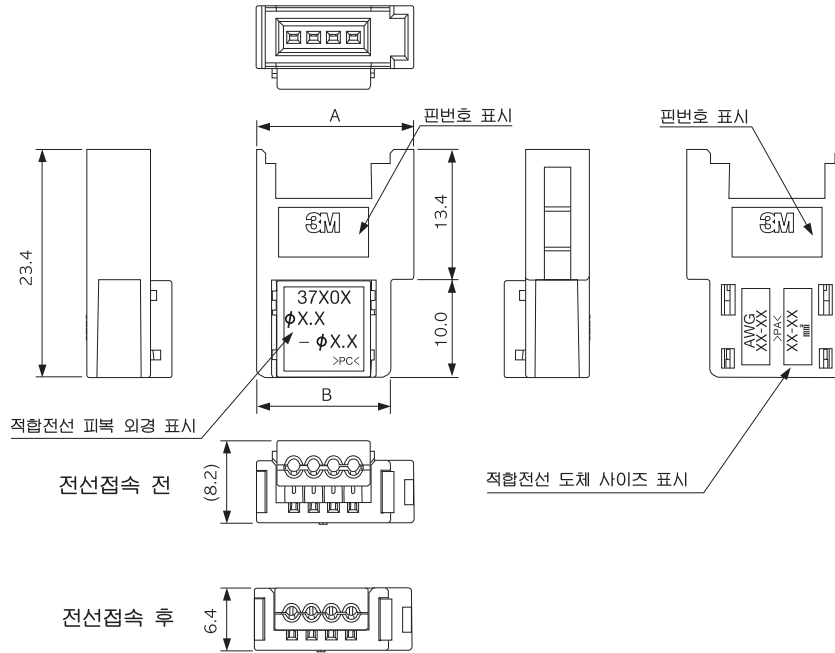
373xx-□□□□-000FL

미니클램프 와이어 마운트 소켓 케이블 중계접속용



■ 특징점

- 63Page의 플러그와 결합할 경우 Cable to Cable의 형태로 사용됨
- 특수 치공구 및 전선 전처리 불필요, 전선을 꽂고 플라이어로 누르기만 하면 되는 간단하고 확실한 일괄압접 커넥터
- 암·수커넥터만으로 전선의 중계접속을 가능케 하여 부품전수를 삭감
- 폭 넓은 전선적합 범위
- 2mm의 컨택트 Pitch로 폭 넓은 소형화를 실현
- 계표준 e-con 준거 커넥터
- 투명 커버를 사용하여 전선삽입 상태를 눈으로 확인 가능



핀수	제품번호	A	B
3	37303-□□□□-000FL	13.8	11.5
4	37304-□□□□-000FL	15.8	13.5

지정 외부치수 공차		
치수	.0	.00
공차	±.3	±.13

■ 적합전선표

커버색	와이어 마운트 플러그 제품번호(3Pin)	와이어 마운트 플러그 제품번호(4Pin)	AWG No.	전선 단면적 mm SQ.	전선 마감 외경 mm
빨강	37303-3101-000FL	37304-3101-000FL	24-26	0.14 - 0.3미만	0.8 - 1.0
노랑	37303-3122-000FL	37304-3122-000FL	24-26	0.14 - 0.3미만	1.0 - 1.2
주황	37303-3163-000FL	37304-3163-000FL	24-26	0.14 - 0.3미만	1.2 - 1.6
초록	37303-2124-000FL	37304-2124-000FL	20-22	0.30이상 - 0.5	1.0 - 1.2
파랑	37303-2165-000FL	37304-2165-000FL	20-22	0.30이상 - 0.5	1.2 - 1.6
회색	37303-2206-000FL	37304-2206-000FL	20-22	0.30이상 - 0.5	1.6 - 2.0

※ 전선의 도체구성에 따라 적합이 달라지는 경우가 있습니다. 자세한 것은 폐사 영업팀에 문의 바랍니다.